

**Guía técnica de accesibilidad
en la edificación 2001**

Colaboradores:

Equipo de redacción:

José Manuel Guerrero CEAPAT. Ministerio de Trabajo y Asuntos Sociales
Pedro López Pereda. Desarrollos Vía Libre. Fundación ONCE
María Mata Bago. Ministerio de Fomento
Nieves Peinado. CEAPAT. Ministerio de Trabajo y Asuntos Sociales
Rosa Regatos. Ministerio de Trabajo y Asuntos Sociales
José María Zoya. Comunidad Autónoma de Madrid

Dibujos y composición:

Amalia Ogando. Estudio de Arquitectura
Angel García Fraile. Estudio de Arquitectura
Ricardo Sibón. Estudio de Arquitectura

Gestión de la edición:

Pilar Navarro Rico. Ministerio de Fomento

Procesamiento informático:

Miguel García Pérez. Ministerio de Fomento
Primi Rodríguez Sogo. Ministerio de Fomento

Asesores:

Elena Nieves. Desarrollos Vía Libre. Fundación ONCE
Gonzalo Ramírez Gallardo. Ministerio de Fomento

ESPAÑA. Dirección General de la Vivienda,
la Arquitectura y el Urbanismo

Guía Técnica de accesibilidad en la edificación 2001 / Dirección
General de la Vivienda, la Arquitectura y el Urbanismo e Instituto
de Migraciones y Servicios Sociales.
Madrid: Ministerio de Fomento, Centro de Publicaciones, 2002
135 p.: il.; 30 cm.- (Serie monografías)

725.54

PRIMERA EDICIÓN: Diciembre 2001

SEGUNDA EDICIÓN: Octubre 2002

Edita: Centro de publicaciones
Secretaría General Técnica
Ministerio de Fomento

I.S.B.N.: 84-498-0629-1
NIPQ: 161-02-067-8
Depósito Legal: M-47.176-2002
Maquetación e Ilustración cubierta: Dimas García Moreno (DI+DI)

Diseño cubierta: Carmen G. Ayala

Preámbulo

Avanzar hacia una edificación adecuada para que todas las personas puedan usarla, en cualquier situación previsible en la que se encuentren, es un importante objetivo de nuestra sociedad.

Para ello se requieren acciones concretas que deben ser puestas en práctica por los diferentes agentes sociales. No cabe duda de que una buena guía de accesibilidad es una de las mejores herramientas que podemos poner al alcance de usuarios, proyectistas y aquellos que tienen competencias legislativas y reglamentarias en la materia.

Como el título indica, este documento no pretende imponerse por vía legal. Esta función corresponde a los legisladores de las Comunidades Autónomas y son ellos quienes establecen los requisitos de aplicación de sus reglamentaciones en los casos concretos de obra nueva o de edificación existente. Sí se pretende, en cambio, con la guía, establecer ciertas condiciones mínimas que permitan a un número cada vez mayor de personas disfrutar de forma autónoma de los usos y servicios de los edificios. Tales características puedan servir de referencia para la elaboración y el perfeccionamiento de las correspondientes disposiciones, para conseguir progresivamente una mayor calidad de vida para todos.

La realización de esta guía es el resultado de la colaboración de diversas instituciones. El equipo redactor ha estado formado por técnicos de los Ministerios de Fomento, y de Trabajo y Asuntos Sociales, a través del Centro Estatal de Autonomía Personal y Ayudas Técnicas, CEAPAT, de la Comisión Técnica para la Calidad de la Edificación, CTCE, en cuyo nombre se contó con arquitectos de la Comunidad Autónoma de Madrid, CAM, y finalmente de la empresa Desarrollos VIA LIBRE S.L. perteneciente a Fundosa Accesibilidad, de la Fundación ONCE.

El trabajo de base de la guía ha consistido en la realización inicial de pruebas experimentales efectuadas con personas con discapacidades de distintos tipos y de la tercera edad, como resultado de un convenio de cooperación entre la Dirección General de la Vivienda, la Arquitectura y el Urbanismo del Ministerio de Fomento y el

Instituto Nacional de Servicios Sociales, del Ministerio de Trabajo y Asuntos Sociales. Se han utilizado también, complementariamente, datos experimentales españoles y extranjeros procedentes del Instituto Biomecánico de Valencia, bibliografía de otras fuentes experimentales, normas europeas e internacionales así como legislación actual española. El resultado de todo ello ha quedado reflejado en esta guía.

Deseamos expresar nuestro agradecimiento a las asociaciones que han colaborado desinteresadamente en las pruebas de esfuerzo y habilidad, así como a las organizaciones que realizaron sugerencias a los proyectos de esta guía como COCEMFE, ONCE, AENOR, y el Consejo Superior de Arquitectos de España. De igual modo agradecemos las aportaciones de las Administraciones Autonómicas y las de cuantos han apoyado este trabajo.

INDICE

	Preámbulo	3
Capítulo 1 Principios generales	1.1 Introducción	7
	1.2 Definiciones	7
	1.3 Antropometría y Ergonomía	9
	1.3.1 Conceptos	9
	1.3.2 Datos antropométricos	10
	1.3.3 Dimensiones de sillas de ruedas y andadores	17
	1.4 Esquema gráfico	20
Capítulo 2 Espacios de circulación horizontal	2.1 Ámbito de aplicación	21
	2.2 Consideraciones previas	21
	2.3 Criterios de diseño	22
	2.3.1 Dotación	22
	2.3.2 Condiciones generales	22
	2.3.3 Huecos de paso	30
	2.3.4 Vestíbulos	31
	2.3.5 Pasillos	35
	2.4 Esquema resumen	39
Capítulo 3 Espacios de circulación vertical	3.1 Ámbito de aplicación	43
	3.2 Consideraciones previas	43
	3.3 Criterios de diseño	44
	3.3.1 Dotación	44
	3.3.2 Condiciones generales	44
	3.3.3 Escaleras	46
	3.3.4 Rampas	50
	3.3.5 Ascensores	53
	3.3.6 Aparatos elevadores especiales	56
	3.4 Esquema resumen	64

**Capítulo 4
Zonas de estancia**

4.1	Ámbito de aplicación	71
4.2	Consideraciones previas	71
4.3	Criterios de diseño	71
4.3.1	Dotación	71
4.3.2	Condiciones generales	72
4.3.3	Salas de reunión y espectáculos	74
4.3.4	Dormitorios	75
4.3.5	Comedores y salas de estar	78
4.4	Esquema resumen	80

**Capítulo 5
Espacios
higiénico-sanitarios**

5.1	Ámbito de aplicación	83
5.2	Consideraciones previas	83
5.3	Criterios de diseño	83
5.3.1	Dotación	83
5.3.2	Condiciones generales	84
5.4	Aparatos	86
5.4.1	Condiciones técnicas	86
5.4.2	Condiciones espaciales	99
5.5	Esquema resumen	110

**Capítulo 6
Espacios de elaboración
y manipulación
de alimentos**

6.1	Ámbito de aplicación	113
6.2	Consideraciones previas	113
6.3	Criterios de diseño	113
6.3.1	Dotación	113
6.3.2	Condiciones generales	114
6.3.3	Aparatos	116
6.4	Esquema resumen	120

**Capítulo 7
Carpintería**

7.1	Ámbito de aplicación	123
7.2	Consideraciones previas	123
7.3	Criterios de diseño	123
7.3.1	Dotación	123
7.3.2	Condiciones generales	124
7.3.3	Puertas	126
7.3.4	Ventanas	132
7.3.5	Manillas, tiradores y pestillos	133
7.4	Esquema resumen	134

Capítulo 1

Principios generales

1.1 Introducción

La guía de accesibilidad recoge las condiciones que deben tenerse en cuenta al proyectar los edificios, para facilitar su uso de la forma más autónoma, segura y cómoda posible a toda la población, con especial atención a las personas con movilidad reducida debida a discapacidades motoras, la edad o cualquier otra actuación.

La guía consta de siete capítulos, en el primero de ellos se encuentra la información de carácter general, y en los restantes capítulos se exponen los criterios y las condiciones que deben tenerse en cuenta en el diseño de las distintas áreas de un edificio, esto es, en los espacios de circulación horizontal y vertical, en las zonas de estancia, de reuniones, en los comedores y en los dormitorios, en los baños y cocinas, así como en las puertas y en las ventanas de estos espacios.

La aplicación de esta guía se limita a la edificación y construcción de espacios accesibles, sin perjuicio de lo regulado en otra normativa. No se recogen aspectos relativos al mantenimiento, es decir los requisitos de uso apropiado, ni los de conservación, reposición de lo que pueda deteriorarse o deba actualizarse ni las labores de limpieza y vigilancia, aún siendo estos aspectos imprescindibles para asegurar el buen funcionamiento de lo construido.

1.2 Definiciones

A efectos de esta guía se asignan a las palabras que figuran a continuación los significados siguientes:

Accesibilidad: Cualidad del medio que permite a todas las personas el uso de los espacios de forma autónoma y segura. Los términos accesible y adaptado se consideran en esta guía equivalentes.

Antropometría: Tratado de las medidas y proporciones del cuerpo humano.

Anchura de hombros bideltoides: Anchura de hombros medida a nivel de los músculos deltoides.

Apoyo isquiático: Elemento de mobiliario que puede utilizarse como apoyo sin necesidad de sentarse.

Área de actividad: Superficie necesaria para que los usuarios accedan y usen los espacios, de las instalaciones y del mobiliario en situación de seguridad y de comodidad.

Aseo compartido: Espacio higiénico-sanitario que permite el acceso y el uso a las personas de ambos sexos.

Aseo específico: Espacio higiénico-sanitario que permite el acceso y el uso a personas de un solo sexo.

Ayudas técnicas: Elemento que actuando como intermediario entre la persona en situación de limitación o con movilidad reducida y el entorno, facilite la autonomía personal y haga posible el acceso y uso del mismo.

Banda-guía: Tramo de un itinerario peatonal en el que la textura y el color son diferentes de los del resto del itinerario, cuya función es orientar y dirigir a las personas ciegas, o con deficiencias visuales y a las que tengan graves problemas de orientación.

Barrera: Cualquier traba u obstáculo que impida o limite la accesibilidad.

Bocel: Resalto que forma la huella de un peldaño que vuela sobre la tabica.

Bucles magnéticos: Sistema de transmisión de sonido que complementa a las prótesis auditivas, haciendo que el sonido de la fuente emisora prevalezca sobre el ruido ambiental.

Cambio de nivel: Discontinuidad por diferencia de altura en los itinerarios peatonales. Los cambios de nivel pueden clasificarse de la forma siguiente:

Resalte: Diferencia de nivel igual o menor que 2 cm.

Bordillo: Diferencia de nivel comprendida entre 3 cm y 15 cm.

Ruptura de nivel: Diferencia de nivel mayor que 15 cm.

Ergonomía: Ciencia que estudia los datos biológicos y los datos tecnológicos de mutua adaptación entre el hombre y su entorno inmediato.

Huella: Parte horizontal de un peldaño sobre la cual se coloca el pie.

Iluminancia: Flujo luminoso que incide sobre la unidad de área de una superficie.

Mecanismos temporizados: Aquellos que limitan el funcionamiento de una instalación durante un tiempo prefijado.

Persona con deficiencia: Aquélla que sufre una pérdida o anomalía de una estructura o función psicológica, fisiológica o anatómica, o de parte de ellas.

Personas con discapacidad: Aquella que sufre una restricción o ausencia (debida a una deficiencia) de la capacidad de realizar una actividad, en la forma o dentro del margen que se considera normal para un ser humano.

Persona con movilidad reducida: Aquélla que temporal o permanentemente tiene limitada la capacidad de desplazarse.

Plano de trabajo: Superficie sobre la que se realizan trabajos.

Tabica: Contrahuella. Parte vertical del frente de un peldaño.

Transferencia: Cambio de la superficie de apoyo o asiento realizado por una persona con movilidad reducida.

1.3 Antropometría y Ergonomía

Los datos antropométricos y los criterios ergonómicos de la población que figuran a continuación son aplicables a la obtención de las medidas de accesibilidad en los edificios.

1.3.1 Conceptos

Población

La gran diversidad de las características humanas en cuanto a valores antropométricos y ergonómicos, junto con la variabilidad de situaciones o capacidades a lo largo del ciclo de la vida desaconseja la utilización generalizada en el diseño de edificios de un modelo basado en el patrón medio.

El patrón medio del ser humano no existe en la realidad. Si se consideran diez de las dimensiones importantes del hombre, únicamente el 7% de la población posee valores de dos dimensiones coincidentes con los valores medios, el 3% tiene tres y menos del 2% tiene cuatro de ellas. Si se quiere diseñar para toda la población, se debe elegir una gama de medidas del cuerpo lo suficientemente amplia que permita el uso a todos sus posibles usuarios.

La solución ha de buscarse a través de un diseño de carácter universal que cubra las diferencias y, por tanto, de utilidad para todas las personas.

Esta guía se ha centrado en los grupos de población que tienen limitaciones funcionales: personas con deficiencias, personas con discapacidad y personas con movilidad reducida, que constituyen un porcentaje apreciable de la población general.

Colectivos considerados

Los colectivos de personas con movilidad reducida, cuyos datos antropométricos se indican en el apartado siguiente son:

- A. Personas ancianas
- B. Personas con dificultades en la deambulación
- C. Personas usuarias de silla de ruedas

Otros colectivos que se han tenido en cuenta en la elaboración de recomendaciones de diseño de los espacios y elementos de los edificios son los siguientes:

- Personas con deficiencias sensoriales
- Personas de talla pequeña y niños
- Personas con deficiencias cognitivas

1.3.2 Datos antropométricos

Se aportan datos relativos a dimensiones antropométricas de los usuarios primeramente citados y a dimensiones de sillas de ruedas y de otras ayudas para la deambulación. Estos datos sirven de referencia para la aplicación de criterios ergonómicos.

Percentiles y Desviación típica

Los datos antropométricos se expresan en percentiles, P , que indican el porcentaje de personas pertenecientes a una población que tiene una dimensión corporal menor que ciertas medidas. Son de especial interés los siguientes:

Percentiles P_5 , P_{50} , P_{95} . Valores de las dimensiones estáticas menores que, o valores de las dimensiones funcionales alcanzables por, el 5%, 50%, 95% de la población respectivamente.

Desviación típica S . Valor positivo de la raíz cuadrada de la varianza. Representa la dispersión de las puntuaciones respecto a la media.

Dimensiones antropométricas estáticas

Las dimensiones antropométricas estáticas consideradas para el diseño de espacios y elementos constructivos, para población anciana y para personas con dificultades en la deambulación, son las siguientes: Figura 1.

1. Estatura de pie
2. Estatura sentado, desde el plano del asiento
3. Altura de ojos de pie
4. Altura de ojos sentado
5. Altura de codos de pie
6. Altura de codos sentado
7. Anchura de hombros (bideltoides)

A. Personas ancianas

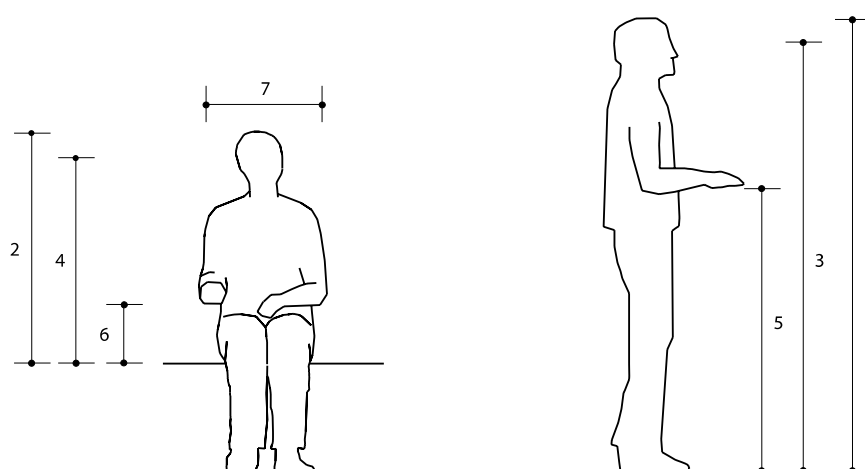


Figura 1.- Ancianos y personas con dificultades en la deambulación

Tabla 1.1
Dimensiones antropométricas estimadas de personas mayores de 65 años, en mm

Dimensiones	Hombres				Mujeres				Global ^(*)			
	P 5	P 50	P 95	S ^(**)	P 5	P 50	P 95	S	P 5	P 50	P 95	S
1. Estatura de pie	1494	1612	1730	72	1382	1490	1598	66	1391	1540	1689	91
2. Estatura sentado	755	822	888	40	687	758	829	43	698	784	870	52
3. Altura de ojos de pie	1388	1499	1610	68	1263	1390	1516	77	1285	1434	1584	91
4. Altura de ojos sentado	639	713	786	45	577	659	740	50	591	681	770	55
5. Altura de codos de pie	925	1003	1082	48	850	919	988	42	854	954	1053	61
6. Altura de codos sentado	156	213	270	35	136	187	238	31	140	198	255	35
7. Anchura de hombros	370	411	451	25	331	375	418	27	338	389	441	31

(*) Hombres 41%, mujeres 59%

(**) Desviación típica

B. Personas con dificultades en la deambulación

Las dimensiones antropométricas en este colectivo no son diferentes de las de la población en general aunque varía su distribución por edades.

La distribución por edades del colectivo revela la importancia relativa que tiene el colectivo de ancianos, que supone el 50% del total de los casos, mientras que el grupo de edad menor que 18 años representa menos del 2% del total.

Tabla 1.2
Estructura por edades de personas con deficiencias del aparato locomotor, en porcentaje^(*)

Edad en años	<3	3/5	6/14	15/17	18/24	25/44	45/64	>64	Total
Hombres	0,13	0,13	0,44	0,23	0,78	3,81	20,32	17,11	42,95
Mujeres	0,07	0,09	0,44	0,25	0,50	2,96	20,24	32,49	57,05
Ambos	0,20	0,22	0,89	0,49	1,28	6,77	40,56	49,60	100

(*) Según últimos datos publicados del IMSERSO

Tabla 1.3
Dimensiones antropométricas estimadas de personas con dificultades de deambulación mayores de 17 años, en mm

Dimensiones	Hombres				Mujeres				Global			
	P 5	P 50	P 95	S	P 5	P 50	P 95	S	P 5	P 50	P 95	S
1. Estatura de pie	1527	1660	1794	81	1400	1529	1659	79	1417	1585	1754	103
2. Estatura sentado	779	860	940	49	700	792	884	56	718	821	924	63
3. Altura de ojos de pie	1418	1550	1682	81	1291	1429	1567	84	1314	1481	1648	102
5. Altura de codos de pie	943	1039	1135	59	857	950	1043	57	869	988	1107	40
7. Anchura de hombros	381	435	490	33	337	380	423	26	338	404	469	40

C. Personas usuarias de silla de ruedas

Las dimensiones antropométricas estáticas consideradas para el diseño de espacios y elementos constructivos, para los usuarios de sillas de ruedas y las dimensiones relevantes, en la silla, son las siguientes: Figura 2

1. Estatura sentado
2. Altura de ojos
3. Altura de codos
4. Altura de rodillas
5. Altura de la punta del pie

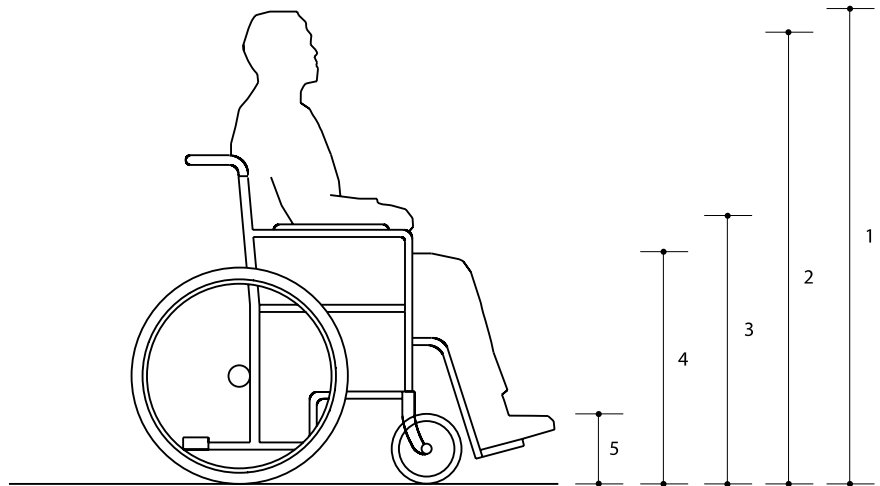


Figura 2.- Usuarios de sillas de ruedas

Tabla 1.4**Dimensiones antropométricas estimadas de las personas usuarias de silla de ruedas, en mm**

Dimensiones	Hombres				Mujeres				Global			
	P 5	P 50	P 95	S	P 5	P 50	P 95	S	P 5	P 50	P 95	S
1. Estatura sentado	1152	1267	1382	71	1091	1205	1319	70	1119	1243	1368	76
2. Altura de ojos	1026	1143	1259	71	983	1094	1205	68	1003	1123	1244	73
3. Altura de codos	620	697	774	47	602	682	761	48	612	691	770	48
4. Altura de rodillas	568	632	696	39	540	626	712	53	556	630	704	45
5. Altura de punta del pie		124	168	212		165	190	215				

Dimensiones antropométricas funcionales

Alcance

Dentro de este grupo se incluyen dimensiones asociadas a funciones generales, como son los alcances en función de la situación y la posición de la persona y las alturas confortables en cuanto al plano de trabajo.

Estas dimensiones sirven de base para la determinación de criterios de diseño. No se incluyen aspectos específicos (fuerzas, dimensiones preferidas para determinados elementos, etc.) que serán tratadas en los capítulos correspondientes.

Las dimensiones funcionales consideradas para ancianos y personas con dificultades de deambulación son las siguientes: Figura 3.

1. Alcance horizontal frontal de pie
2. Alcance vertical sin obstáculos
3. Alcance vertical con estante
4. Alcance vertical inferior
5. Altura del plano de trabajo de pie

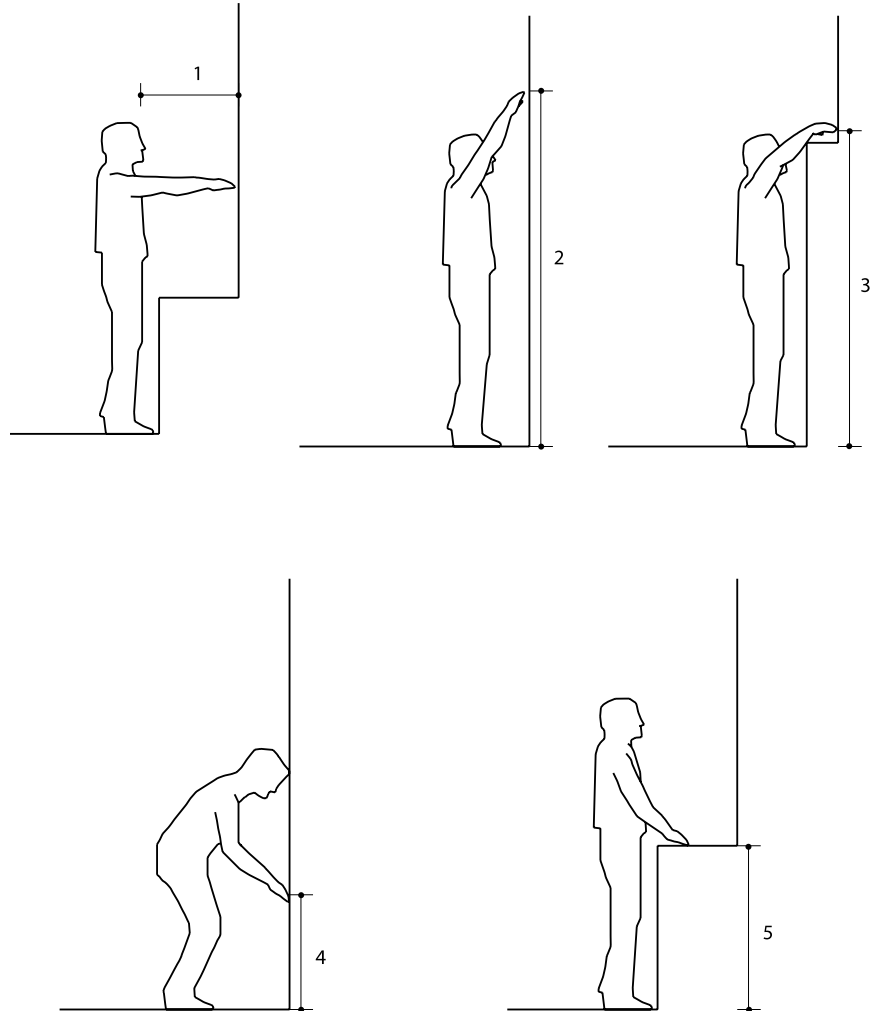


Figura 3.- Ancianos y personas con discapacidad en la deambulaci3n

A. Ancianos

Tabla 1.5
Dimensiones antropométricas funcionales en posición de pie para mayores de 64 años, en mm

Dimensiones	Hombres			Mujeres		
	P 5	P 50	P 95	P 5	P 50	P 95
1. Alcance horizontal frontal de pie	426	527	628	395	487	579
2. Alcance vertical sin obstáculos	1787	1943	2099	1639	1782	1925
3. Alcance vertical con estante de: 20 cm	1623	1779	1935	1475	1617	1760
40 cm	1459	1615	1771	1310	1453	1596
60 cm	1294	1450	1606	1146	1289	1432
4. Alcance vertical inferior	650	538	594	572	533	493
5. Altura del plano de trabajo de pie	850	928	1007	775	844	913

B. Personas con dificultades en la deambulaci3n

Se ha optado por estimar estas dimensiones partiendo de las dimensiones antropométricas anteriormente calculadas, y bajo el supuesto de que su movilidad puede ser similar a la de los ancianos, ya que no se han encontrado estudios de antropometría funcional de este colectivo.

Los resultados obtenidos deben ser considerados con precauci3n porque gran parte de este colectivo puede tener limitaciones funcionales severas, particularmente en su capacidad de alcance, que no se han tenido en cuenta.

Tabla 1.6
Dimensiones antropométricas funcionales de personas con dificultades de deambulaci3n en posici3n de pie, en mm

Dimensiones	Hombres			Mujeres		
	P 5	P 50	P 95	P 5	P 50	P 95
1. Alcance horizontal frontal de pie	430	543	656	390	500	610
2. Alcance vertical sin obstáculos	1831	2007	2183	1663	1834	2005
3. Alcance vertical con estante de: 20 cm	1667	1843	2019	1499	1670	1841
40 cm	1502	1678	1855	1335	1505	1676
60 cm	1338	1514	1690	1170	1341	1512
4. Alcance vertical inferior	549	612	675	500	547	594
5. Altura del plano de trabajo de pie	869	964	1060	782	875	968

C. Usuarios de sillas de ruedas

En el caso de usuarios de sillas de ruedas, las dimensiones consideradas son las siguientes: Figura 4.

1. Alcance horizontal frontal
2. Alcance horizontal lateral
3. Alcance vertical frontal
4. Alcance vertical lateral sin obstáculo
5. Alcance vertical lateral con obstáculo
6. Alcance vertical lateral a estantes
7. Alcance inferior

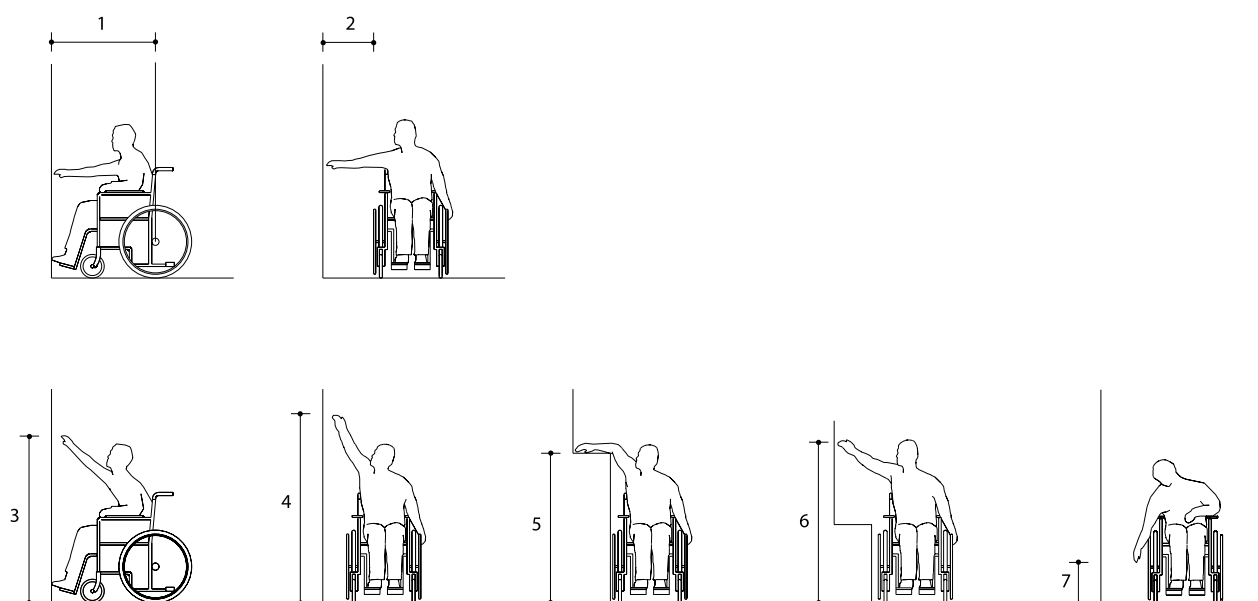


Figura 4.- Usuarios de sillas de ruedas

Tabla 1.7
Dimensiones antropométricas funcionales de usuarios de sillas de ruedas, en mm

Dimensiones	Hombres			Mujeres			
	P 5	P 50	P 95	P 5	P 50	P 95	
1. Alcance horizontal frontal	545	658	771	468	610	752	
2. Alcance horizontal lateral	328	429	529	252	384	515	
3. Alcances vertical frontal	1162	1327	1492	1048	1233	1419	
4. Alcance vertical lateral sin obstáculo	1372	1550	1728	1315	1502	1690	
5. Alcance vertical lateral con obstáculo de:	40 cm	1151	1411	1671	1134	1329	1525
	60 cm	1015	1291	1568	828	1126	1423
6 Alcance vertical lateral a estantes de:	20 cm	1202	1322	1442	1163	1279	1394
	40 cm	999	1120	1241	961	1077	1193
7. Alcance inferior	483	375	268	482	368	254	

Desplazamientos

Las dimensiones antropométricas asociadas al desplazamiento: pasos y movimientos de giro, se recogen en las tablas 1.8 y 1.9. Estas dimensiones sirven de base para establecer criterios de diseño de espacios.

Las dimensiones antropométricas de los movimientos de giro de 90°, 180° y 260° corresponden al colectivo de usuarios de sillas de ruedas por ser el que da lugar a condiciones más restrictivas.

Tabla 1.8
Dimensiones antropométricas asociadas al desplazamiento, en cm

Dimensiones	P 50
Anchura	
Persona caminando sin ayudas	57
Persona caminando con muletas	121
Persona con perro-guía	76
Persona con andador	71
Longitud	
Perfil longitudinal de persona con muletas	121
Perfil longitudinal de ciego con bastón	177

Tabla 1.9
Dimensiones antropométricas asociadas al giro en silla de ruedas, en cm

	Giros 90°		180°		360°	
	Mínimo	Cómodo	Mínimo	Cómodo	Mínimo	Cómodo
Espacio						
Dimensiones	120 x 140	140 x 140	150 x 150	150 x 180	Ø 150	Ø 180

1.3.3 Dimensiones de sillas de ruedas y andadores

El estudio de las sillas de ruedas y de los andadores recoge las dimensiones totales máximas que se consideran relevantes para el diseño de espacios y de elementos constructivos.

Sillas de ruedas

Las dimensiones de las sillas de ruedas más relevantes y algunas de las relaciones entre estas y determinados aspectos de diseño se especifican a continuación. Figura 5:

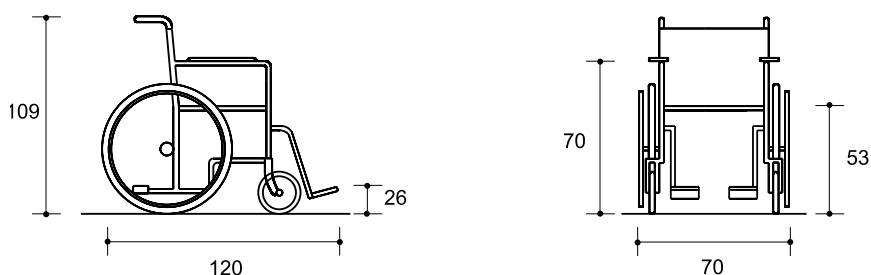


Figura 5.- Dimensiones principales de la silla de ruedas. Cotitas en cm

Anchura total. La anchura total está relacionada con el ancho de paso necesario en espacios de circulación, especialmente en estrechamientos puntuales. Junto con otras dimensiones define los espacios de maniobra y espera.

Longitud total. La longitud total, junto con otras dimensiones, tales como la anchura total, define los espacios de maniobra y espera.

Altura del reposabrazos. Los reposabrazos pueden limitar el acercamiento de los usuarios a determinados elementos y mobiliario tales como mesas, mostradores, barras, ventanillas, etc. Para un máximo acercamiento, el elemento debe diseñarse de tal forma que permita alojar los reposabrazos bajo él.

Altura del asiento. La altura del asiento está relacionada con la altura de los elementos a los que el usuario necesita realizar transferencias (inodoro, bañera, cama, etc.).

Altura máxima del reposapié. Los reposapiés pueden limitar el acercamiento de los usuarios a determinados elementos. Además, está en relación con la altura máxima de protección de los elementos, del choque con los pies y reposapiés.

La silla de ruedas serán consideradas conforme a esta guía si sus dimensiones no rebasan los valores máximos siguientes:

Tabla 1.10
Dimensiones de sillas de ruedas, en cm

Dimensión	
Anchura total	70
Longitud total	120
Altura total	109

Andadores

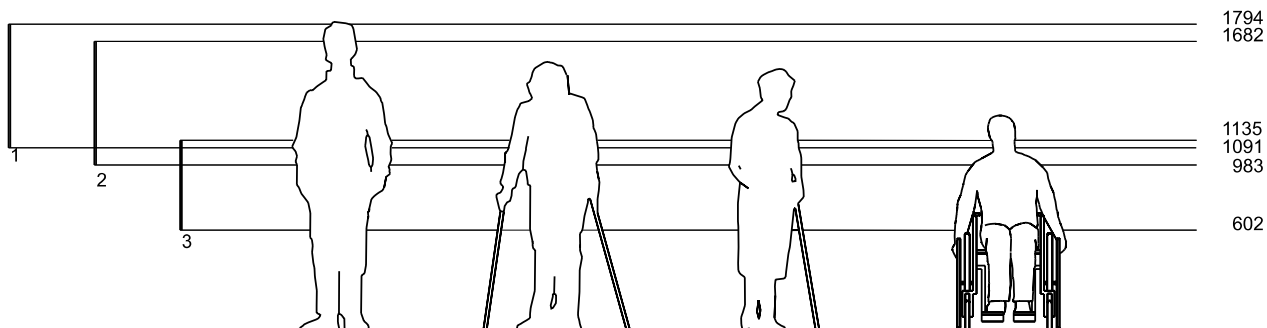
Tabla 1.11
Dimensiones de andadores, en cm

Dimensión	Percentil		
	P 5	P 50	P 95
Anchura total	52	60	64
Radio de giro	69	72	79

1.4 Esquema gráfico

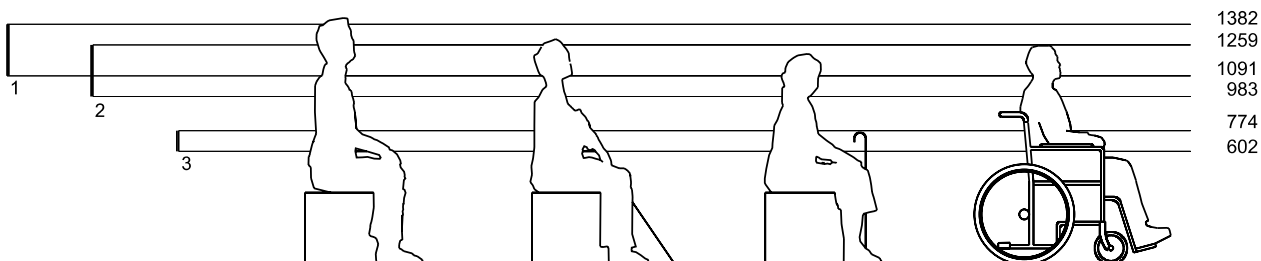
Las dimensiones antropométricas recogidas en las tablas en función de la discapacidad o limitaciones de la persona se expresan a continuación en forma de bandas de medidas, que deben ser tenidas en cuenta en el diseño de espacios y elementos constructivos.

DIMENSIONES ANTROPOMÉTRICAS ESTÁTICAS EN PIE



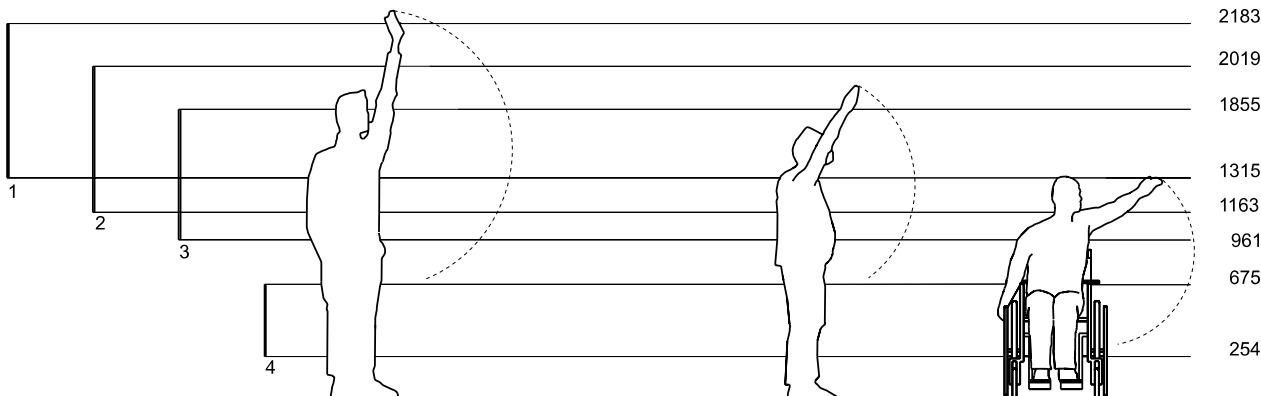
- 1: ESTATURA
- 2: ALTURA DE OJOS
- 3: ALTURA DE CODOS

DIMENSIONES ANTROPOMÉTRICAS ESTÁTICAS SENTADOS



- 1: ESTATURA
- 2: ALTURA DE OJOS
- 3: ALTURA DE CODOS

DIMENSIONES FUNCIONALES. ALCANCE



- 1: ALCANCE VERTICAL
- 2: ALCANCE VERTICAL CON ESTANTE DE 20 cm
- 3: ALCANCE VERTICAL CON ESTANTE DE 40 cm
- 4: ALCANCE INFERIOR

Figura 6.- Dimensiones antropométricas. Cotas en mm

Capítulo 2

Espacios de circulación horizontal

2.1 Ámbito de aplicación

Se consideran espacios de circulación horizontal las áreas destinadas a la comunicación entre distintos espacios por donde la persona se desplaza sin cambiar de nivel, tanto en edificios de uso público como en los de uso privado.

2.2 Consideraciones previas

Hay que facilitar a todos los usuarios el acceso y el desplazamiento a los distintos espacios dentro del edificio. Por ello cuando se proyectan estos edificios se tendrán en cuenta las necesidades dimensionales para maniobrar las sillas de ruedas, por ser las que requieren criterios más generosos de espacio.

La velocidad media de desplazamiento de una persona con una discapacidad motora es de 0,5 m/s, mientras que la del resto de la población se considera 1m/s.

Una parte importante de la población tiene dificultades para realizar grandes desplazamientos o permanecer de pie durante mucho tiempo sin descansar. También tiene dificultades para orientarse en espacios de grandes dimensiones, seguir recorridos sinuosos, etc.

Las personas con deficiencia visual tienen dificultades en salvar desniveles, y corren el riesgo de tropezar o perder el equilibrio cuando se encuentran con éstos de forma inesperada, como sucede en el caso de escalones aislados.

Las personas con determinada discapacidad visual conocen y se orientan en el entorno que les rodea por la diferenciación cromática y de texturas en el pavimento o en los paramentos o elementos auxiliares.

Las personas con deficiencias visuales que se desplazan con ayuda de un bastón o de un perro-guía, no detectan los cuerpos volados.

Los huecos de acceso y las puertas pueden pasar desapercibidos si no se diferencian de los paramentos.

En el diseño de espacios y de mobiliario se deben considerar las diferencias dimensionales en cuanto a los alcances visual y manual de los distintos usuarios.

2.3 Criterios de diseño

2.3.1 Dotación

Se tendrán en cuenta los requerimientos dimensionales de los distintos usuarios para moverse y actuar con comodidad, según la actividad que haya de realizarse y el grado de ocupación de dichos espacios.

Edificios de uso público

Desde el acceso existirá al menos un itinerario principal accesible que permita el desplazamiento por los diferentes espacios. Se dispondrán puntos de información siempre que sea necesario. Existirán zonas de descanso junto a los itinerarios excesivamente largos.

Edificios de viviendas

Existirá al menos un itinerario accesible que permita el paso a las diferentes viviendas.

2.3.2 Condiciones generales

Condiciones funcionales

Las trayectorias se establecerán siguiendo criterios de simplicidad geométrica, con empleo preferente de líneas y ángulos rectos.

En edificios públicos es recomendable situar zonas de descanso al margen del espacio de circulación, al menos cada 25 m de recorrido y en áreas cuyo uso implique un tiempo de espera.

Localización

Los accesos y las salidas serán de fácil localización. Cuando la disposición de los espacios del edificio no facilite ésta localización, se utilizarán medios de señalización adecuados.

En los edificios públicos de varias plantas, las dependencias de atención al público se situarán, preferentemente, en las plantas que tengan acceso desde el exterior.

Diferencias de nivel

Se evitarán desniveles en el pavimento que no estén resueltos con planos inclinados o rampas. En resaltes de menores que 2 cm deberán achafanarse los bordes. Los planos inclinados se utilizarán únicamente para salvar desniveles no mayores que 18 cm con una pendiente igual o menor que 6 %. Los desniveles se resolverán fuera de los umbrales y de las áreas horizontales de aproximación a ambos lados de las puertas. En los demás supuestos se cumplirán las condiciones establecidas para las rampas.

Pavimentos

El pavimento será no deslizante en seco y en mojado, sin exceso de brillo e indeformable. Estará firmemente fijado y sin cejas entre las distintas piezas.

Condiciones ambientales

Iluminación

Los acabados el color de las superficies y la iluminación son sistemas complementarios para reforzar la percepción de los espacios.

Deben evitarse cambios bruscos de luz entre unos espacios y otros que provoquen fatiga ocular o deslumbramientos en los usuarios. La iluminación interior debe adecuarse a la exterior disponiéndose niveles de iluminación diurna mayores que los nocturnos, y de igual modo en las áreas próximas a los accesos, en particular en los huecos de salida. Se evitará de esta forma que no se perciban los obstáculos o los cambios de nivel del vestíbulo.

Se evitarán contraluces, como el que produce una ventana al fondo de un pasillo y las diferencias bruscas de iluminación que pueden producir falsas percepciones del espacio.

La correcta iluminación de las diferentes dependencias del edificio puede precisar el uso de iluminación artificial que asegure los niveles requeridos por los usuarios, en función de la actividad que se realice.

En la tabla 2.1 se indica la iluminancia, expresada en luxes, para espacios de circulación horizontal. Los valores mínimos deben poder ajustarse a las necesidades de las personas con deficiencia visual mediante un mecanismo que garantice el nivel adecuado.

Tabla 2.1

Iluminancia según el tipo de edificio y de espacio, en luxes

Edificio	Espacio	Nivel mínimo	Nivel garantizado
Edificios Públicos	Vestíbulos	200	300
	Pasillos	150	300
Viviendas	Vestíbulos	100	—
	Pasillos	100	—

Mecanismos de control ambiental

Los mecanismos de control deben ser fácilmente accionables. Se diferenciarán cromáticamente de la superficie en la que estén colocados. Los interruptores serán, preferentemente, del tipo de presión de gran superficie, evitando los de giro y de palanca. Los enchufes facilitarán el machihembrado y evitarán contactos indirectos.

Cuando se dispongan mecanismos temporizados, el tiempo de acción establecido será suficiente para que las personas con dificultades motoras o sensoriales puedan realizar la actividad prevista.

En cada edificio, los mecanismos de control se ubicarán según un criterio único que facilite su uso. La altura de colocación estará comprendida entre 70 cm y 120 cm, recomendándose 100 cm. Los enchufes pueden colocarse por encima de 50 cm.

Condiciones de seguridad

Los cambios de nivel se deberán proteger y señalizar adecuadamente según lo indicado en el Capítulo 3: «Espacios de circulación vertical».

Se evitarán aristas y vértices cortantes en el mobiliario, accesorios, etc.

Para facilitar su percepción, las grandes superficies acristaladas de los espacios de circulación irán provistas de dos bandas de señalización que ocupen todo el ancho de la superficie acristalada, la primera situada a una altura comprendida entre 85 cm y 110 cm y la segunda entre 150 cm y 170 cm.

Condiciones de señalización

La señalización tiene por objeto informar sobre las demandas reales de los usuarios, por lo que debe evitarse el exceso de información.

Los factores que intervienen en la percepción dependen del receptor, del medio y de la propia señal o emisor.

Receptor

Los receptores disponen de niveles de agudeza diferentes en los distintos órganos sensoriales.

En la percepción visual hay que tener en cuenta la altura de visión del receptor en función de su estatura o de su posición, en pie o sentado, así como el ángulo de visión que oscila entre 27° y 30°.

Medio

Deben controlarse las condiciones ambientales y reducirse el ruido ambiental de fondo. El nivel de presión sonora de los mensajes audibles debe superar al menos en 15 dB al del ruido de fondo del interior.

Se iluminará evitando reflejos sobre la señalización, preferentemente con luz indirecta. Se admite luz directa, siendo poco adecuada la situada por detrás de la señalización.

En edificios de uso público, la información estará dispuesta en un lugar cercano a la entrada o fácilmente localizable desde los accesos teniendo en cuenta los usos y las características formales del edificio. Habrá tantos puntos de información como sean necesarios. Figura 7.

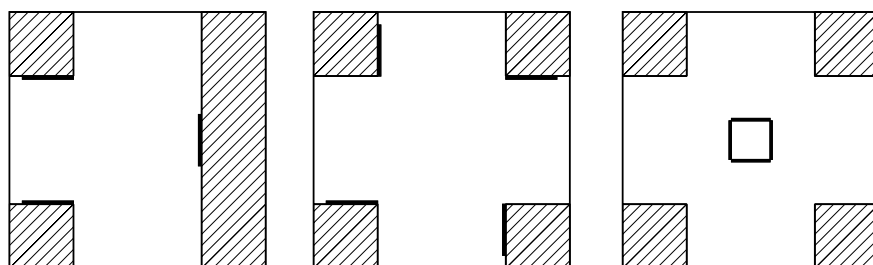


Figura 7.- Localización de la señalización

Los paneles de información gráfica, permanente o temporal, estarán situados perpendicularmente al desplazamiento de tal forma que no queden ocultos por ningún obstáculo ya sea concurrencia de personas, puertas abiertas o mobiliario. A veces es conveniente repetir en altura los rótulos que contengan información relevante, en atención a la distancia recomendada para visión deficiente. Las alturas recomendadas para la información visual son entre 1,30 m y 1,60 m y por encima de 2,20 m Figura 8.

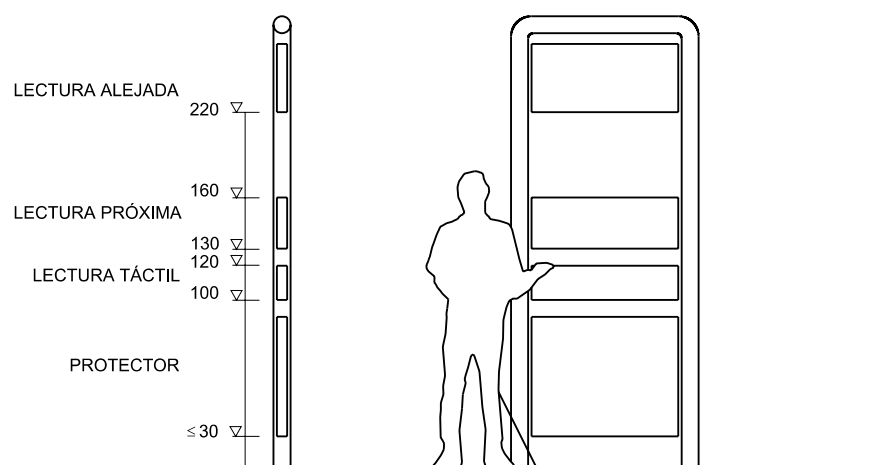


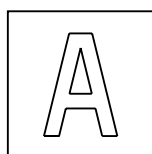
Figura 8.- Paneles de información. Cotas en cm

Señal

La información relevante se dispondrá, al menos, en dos de las tres modalidades sensoriales siguientes: visual, acústica y táctil, para que pueda ser percibida también por las personas con discapacidad visual o auditiva. La información oral debe ser emitida a través de pantallas electrónicas con subtítulos o repetirse en el lenguaje de signos. Se emitirá una señal acústica previa al mensaje.

Señalización visual: Está constituida por símbolos o caracteres gráficos. El uso de símbolos estándar internacionales amplía su comprensión. La señal debe diferenciarse del entorno. Se usarán los colores de mayor contraste entre figura y fondo en elementos como texto y soporte, puertas, pasamanos y mecanismos. Figura 9.

INCORRECTO



CORRECTO

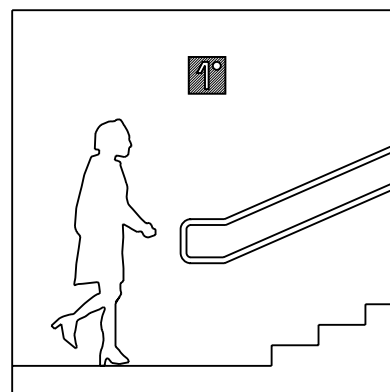
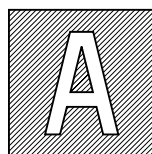
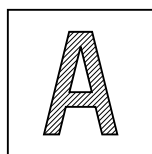


Figura 9. Contraste figura-fondo

Tabla 2.2
Contrastes de colores en señalización

Símbolo	Fondo
Blanco	Azul oscuro
Negro	Amarillo
Verde	Blanco
Rojo	Blanco
Azul	Blanco
Negro	Blanco
Amarillo	Negro
Blanco	Rojo
Blanco	Verde oscuro

Para evitar un efecto de deslumbramiento es preferible el blanco-crema al blanco puro o el reflectante.

Los colores y formas empleados se ajustarán a códigos o formas normalizadas. Se recomienda no utilizar más de seis colores.

Tabla 2.3
Significados de formas y colores en señalización de seguridad

Colores	Formas		
	Círculo	Triángulo	Cuadrado y rectángulo
Rojo	Prohibición	—	Material de lucha contra incendios
Amarillo	—	Atención/Peligro	—
Verde	—	—	Seguridad/Socorro
Azul	Obligación	—	Información

El tamaño de los símbolos depende de la distancia a la que va a ser leído. Toda información permitirá una lectura desde una distancia menor que 5 m.

Tabla 2.4
Tamaño del símbolo en función de la distancia de lectura

Distancia de lectura, en m	5	4	3	2	1
Tamaño de la letra, en cm	14,0	11,2	8,4	5,6	2,8

En la elección de símbolos primará la claridad y sencillez. Algunos estudios relacionan el tamaño de la letra **h** con el ancho **a** del trazo y la distancia de lectura **d**. Figura 10.

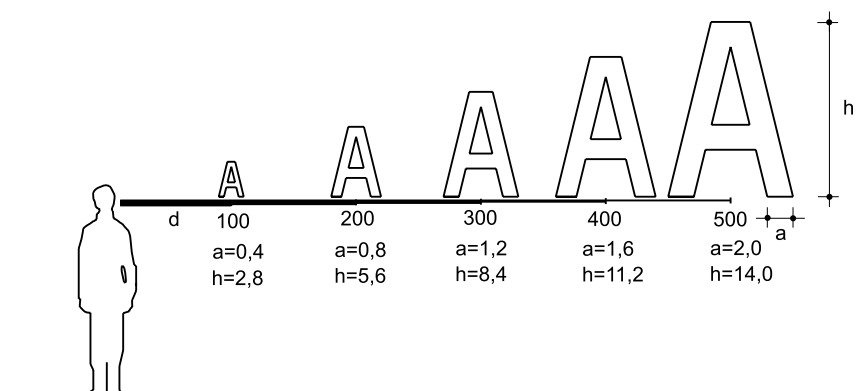


Figura 10.- Relación tamaño del símbolo-distancia de lectura. Cotas en cm

Tabla 2.5
Dimensiones relativas de parámetros de los caracteres gráficos,
según estudios ISO (formato I*) y AIMPE (formatos II y III***)**

Parámetro	Formatos		
	I*	II**	III***
Altura mayúscula	7 a	6 a	7 a
Altura minúscula	5 a	4 a	4,75 a
Ancho de la H mayúscula	5 a	4,5 a	3 a
Espacio entre palabras	5 a	—	—
Entre bases de líneas	11 a	—	—

(*) Formato I, ISO: Organización Internacional de Normalización.

(**) Formato II, ancho, AIMPE: Asociación de Ingenieros Municipales y Provinciales de España.

(***) Formato III, estrecho, AIMPE

Las letras no deben situarse sobre ilustraciones o fotografías. Esto limita el contraste y dificulta la discriminación.

La elección adecuada del tipo de letra conduce a una lectura correcta. Si los trazos finales son curvos, muchas personas con baja visión pueden equivocarse al leer los números 3,5,6,8,9 y 0. Figura 11.

CARACTERES GRÁFICOS CON CORRECTA DIFERENCIACIÓN

3 5 6 8 9 0

CARACTERES GRÁFICOS CON DIFICULTADES DE DIFERENCIACIÓN

3 5 6 8 9 0
3 5 6 8 9 0

Figura 11.- Elección del tipo de caracteres gráficos

Si la señalización dinámica emplea avisador luminoso con encendido intermitente debe limitarse el número de destellos por segundo para evitar que afecte desfavorablemente a personas epilépticas. Se recomienda 2,5 destellos por segundo y no sobrepasar un máximo de 5.

Señalización acústica. La información acústica se adecuará a una gama audible y no molesta de frecuencias e intensidades, teniendo en cuenta las personas que usan audífono.

Se usará una señal de atención previamente al mensaje.

Se recomienda el uso de sistemas como el bucle magnético, de infrarrojos o equipo de FM en ventanillas y mostradores, teniendo en cuenta las interferencias que se puedan crear con otras instalaciones cercanas.

Es aconsejable que el personal de atención al público posea conocimientos del lenguaje de signos para sordos.

Señalización táctil. La información táctil puede colocarse sobre el suelo, barandillas, rodapiés o paneles informativos Figura 8. Esta información se proporcionará mediante texturas rugosas, en pavimentos, rodapiés y caracteres o símbolos en altorrelieve y en Braille. Irá situada en paneles de información, pasamanos, mecanismos de control, etc. Figura 12.

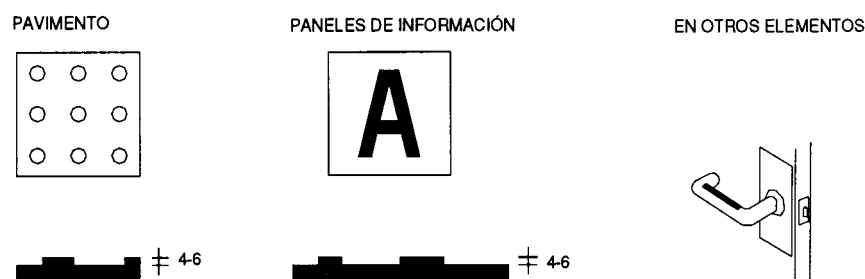


Figura 12.- Señalización táctil. Cotas en mm

Señalización de seguridad

Los principios en los que se basa la señalización de seguridad son los siguientes:

1. Llamar la atención de forma rápida e inteligible sobre los objetivos y situaciones de peligro.
2. Adoptar junto a la señalización las medidas de protección requeridas.
3. Limitar la señalización a las indicaciones que se refieren a seguridad.
4. Actualizar la señalización constantemente y ofrecerla a todas las personas que la puedan necesitar.

Señalización de accesibilidad

El símbolo internacional de accesibilidad (S.I.A.) tiene como objeto informar al usuario de las condiciones de accesibilidad del inmueble. Figura 13.

Se utilizará para identificar, entre otros, los elementos siguientes:

- Las puertas de entrada y salida accesibles

- Los itinerarios horizontales accesibles
- Los elementos de comunicación vertical accesibles
- Los recintos, las instalaciones y los servicios accesibles
- Los espacios higiénico-sanitarios adaptados

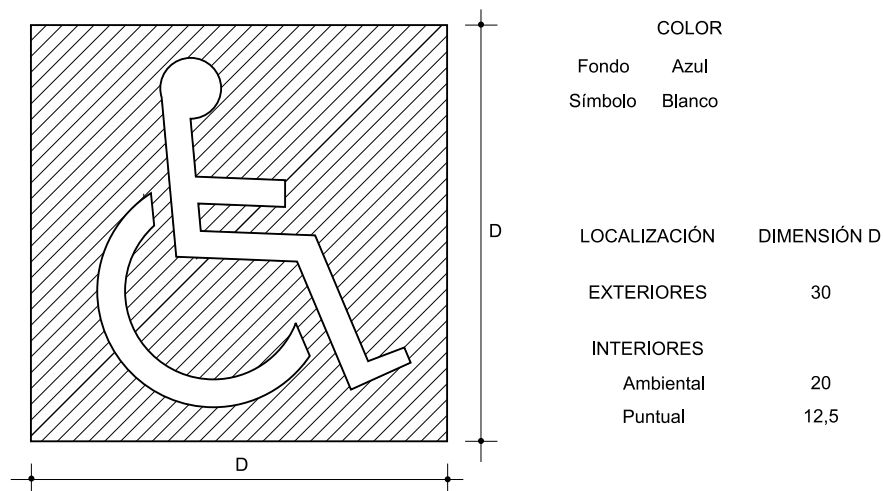


Figura 13.- Símbolo de accesibilidad. Cotas en cm

El uso del S.I.A. no excluye la utilización de otros símbolos referidos específicamente a la existencia de adaptaciones y eliminación de barreras para personas con otras discapacidades, tales como las sensoriales o las psíquicas.

Se puede usar en unión con otros signos referentes al uso de edificio, pero sin que se modifique ninguna característica o rasgo de diseño del signo que haga confusa la información que aporta.

En general, el uso del S.I.A. no supone la utilización exclusiva de los servicios, instalaciones o elementos por parte de la población discapacitada, sino la reserva o prioridad de acceso.

2.3.3 Huecos de paso

Condiciones técnicas

Los huecos de paso permitirán el tránsito seguro y cómodo a través de ellos.

Percepción

La posición de los huecos debe destacarse visualmente por diferenciación cromática para facilitar su localización por personas con limitaciones visuales o problemas de orientación.

Movilidad

Cuando exista una rampa previa a un hueco de paso, se dispondrá una superficie horizontal anterior y otra posterior que permitan a una persona en silla de ruedas aproximarse y abrir y cerrar la puerta de forma estable. En caso de que el hueco incluya una puerta batiente dicho espacio horizontal debe contener además el espacio de barrido de la puerta.

Condiciones espaciales

La anchura libre mínima en el hueco de paso será 85 cm.

La altura libre mínima de paso será 210 cm.

El espacio libre previo a un hueco permitirá a los usuarios de sillas de ruedas realizar las maniobras necesarias para acceder al hueco de paso. Cuando la aproximación se realiza de forma lateral el espacio libre mínimo será $A \times B = 105 \text{ cm} \times 150 \text{ cm}$, siendo A la dimensión perpendicular al hueco y B la dimensión paralela. Una aproximación frontal requiere un espacio libre mínimo $A \times B = 120 \text{ cm} \times 105 \text{ cm}$. Figura 14.

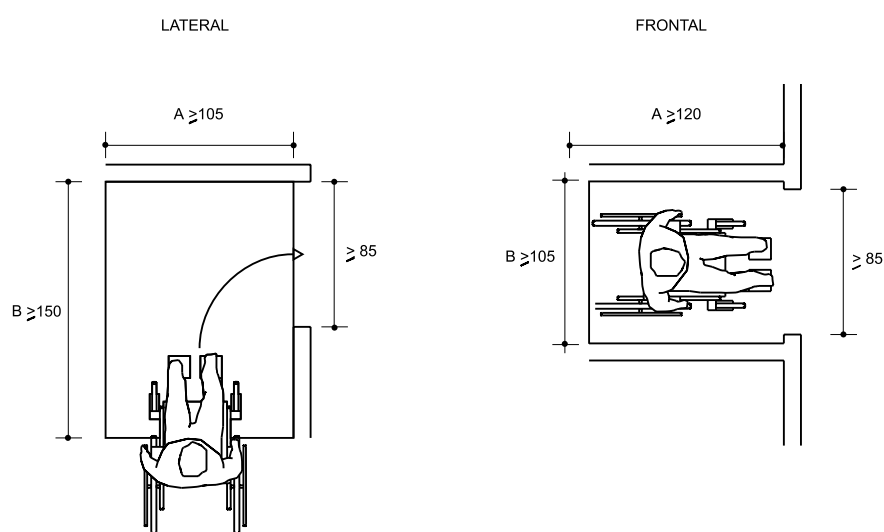


Figura 14.- Aproximación a huecos de paso. Cotas en cm

2.3.4 Vestíbulos

Condiciones técnicas

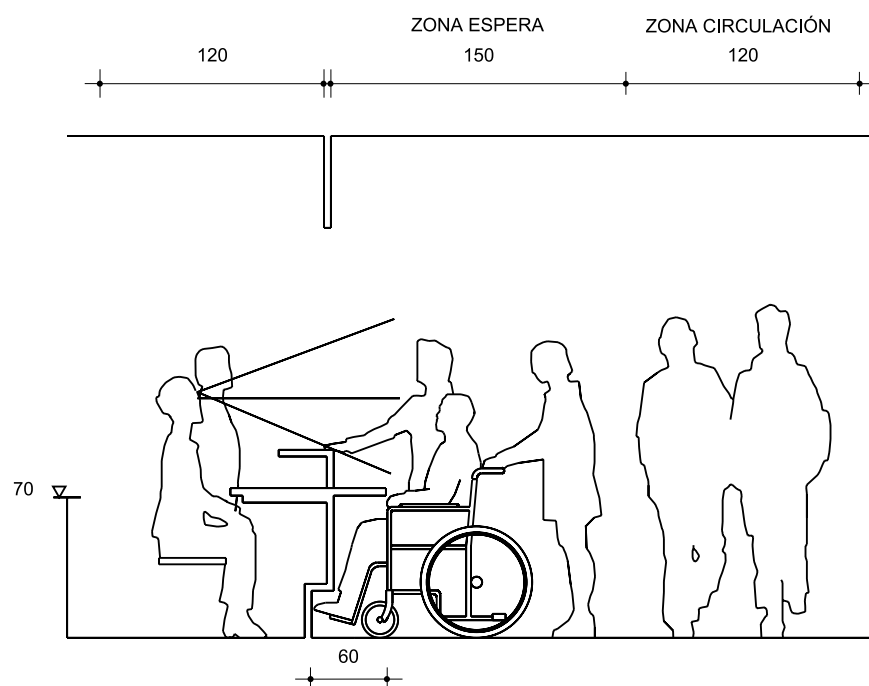
El vestíbulo de acceso del edificio incluirá, con suficiente amplitud y con una disposición explícita, el área de información y el acceso a los núcleos de aseos y de comunicación vertical.

Puntos de información

Los puntos de información estarán dispuestos en lugares cercanos a los accesos o fácilmente localizables desde éstos.

Los puntos de información que no estén atendidos directamente por personal, estarán dotados de sistemas de información complementaria tales como paneles gráficos, sistemas audiovisuales y planos táctiles.

En los mostradores y las ventanillas, con el fin de permitir el acercamiento a los usuarios de sillas de ruedas, se dispondrá en su desarrollo longitudinal un tramo de 80 cm como mínimo, en el cual la superficie de apoyo estará a una altura igual o menor que 85 cm, con el espacio inferior libre de obstáculos hasta una altura de 70 cm como mínimo y una profundidad de 60 cm como mínimo cuando se precise apoyo. Figura 15.



15.- Vestíbulos de recepción. Cotas en cm

Se recomienda el uso de bucle magnético en ventanillas y mostradores, teniendo en cuenta las interferencias que pueden aparecer con otras instalaciones cercanas.

En los edificios de uso público, es aconsejable la utilización de bandas-guía desde los accesos hasta los puntos de información. Pero se tendrá en cuenta que el uso excesivo de las mismas puede originar saturación y confusión.

El pavimento de estas bandas direccionales será distinto del utilizado en otras de carácter señalizador. En general, tendrá una superficie con estrías o acanaladuras paralelas a la dirección del desplazamiento.

Zonas de espera

En los vestíbulos, se dispondrán zonas de descanso al margen de los espacios de circulación. El mobiliario y los espacios de aproximación permitirán el acceso con comodidad a todas las personas. Se dispondrán asientos y superficies de apoyo a distintas alturas y para diferentes posturas, tanto sentado como con apoyo isquiático, así como de espacios reservados para personas que utilicen de ruedas. Figura 16.

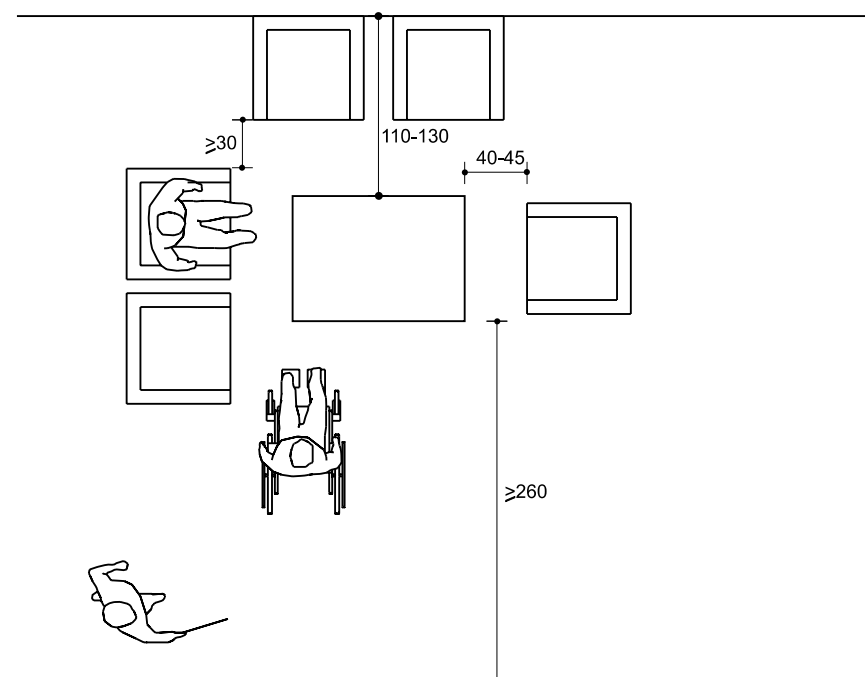


Figura 16.- Vestíbulos: áreas de descanso. Cotas en cm

Elementos auxiliares

Los elementos auxiliares de los vestíbulos, tales como carteles informativos, teléfonos, buzones, mobiliario, máquinas expendedoras y elementos decorativos, se situarán al margen de los itinerarios, preferentemente adosados a los paramentos verticales y contará con un espacio libre de aproximación y uso que facilite a todas las personas su utilización.

En los edificios con viviendas adaptadas, deben ser accesibles para todos los usuarios: los porteros automáticos, los buzones, los registros de instalaciones (llaves de paso, fusibles eléctricos, etc.) los cuartos de recogida de basuras y demás elementos de uso común.

Condiciones espaciales

Las dimensiones mínimas de los vestíbulos estarán condicionadas por el sistema de apertura y por el número de puertas a las que den acceso. En los vestíbulos de doble puerta deberá existir un espacio libre del barrido de las hojas de al menos 120 cm por 80 cm.

La superficie libre con las puertas cerradas permitirá inscribir un círculo de 150 cm de diámetro. Figura 17.

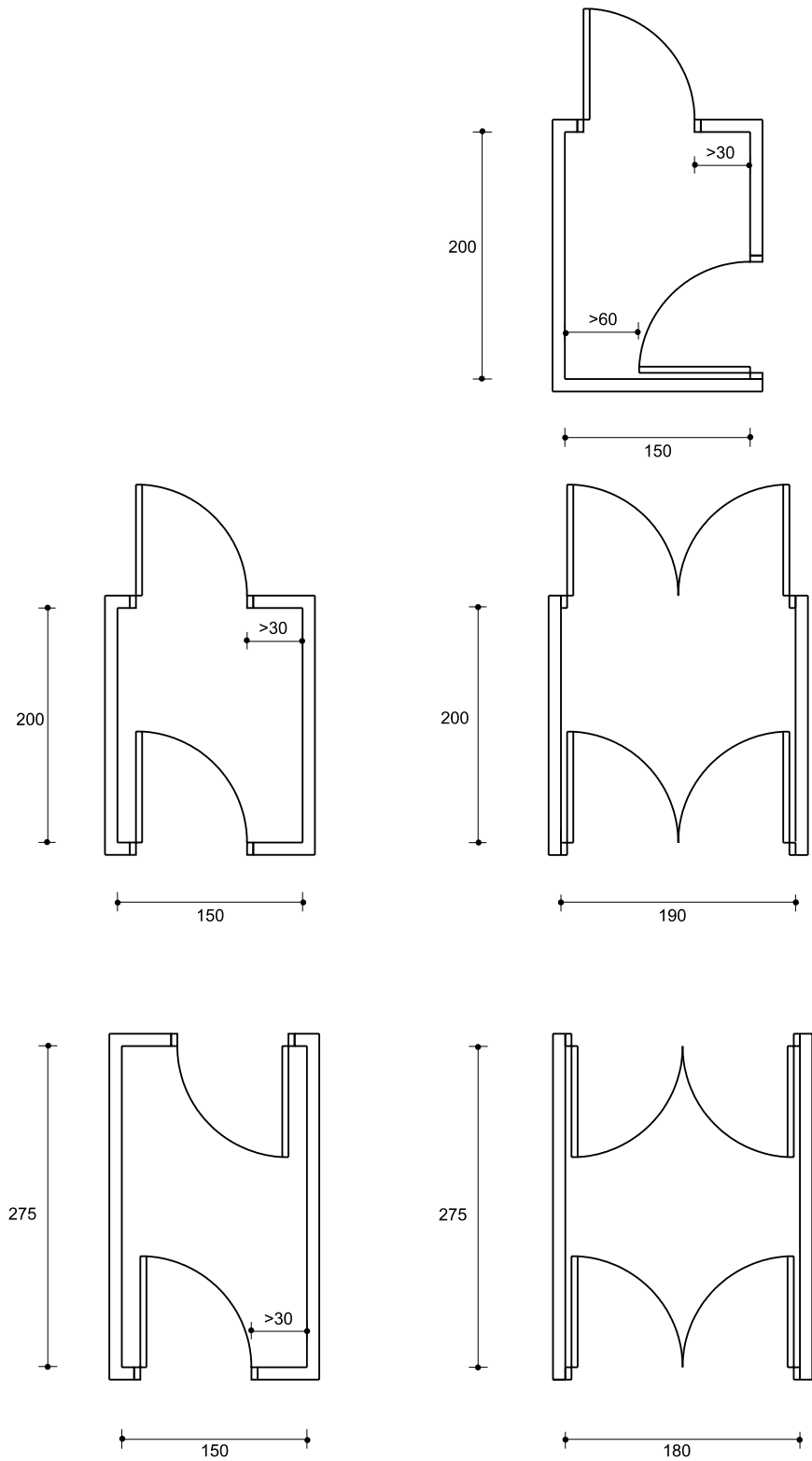


Figura 17.- Vestíbulos. Dimensiones mínimas. Cotas en cm

2.3.5 Pasillos

Condiciones técnicas

En los pasillos y recorridos, los cambios de dirección no ortogonales pueden provocar desorientación en muchos usuarios.

Movilidad

El trazado permitirá a las personas que utilicen de ruedas el cambio de sentido de la marcha en los extremos de cada tramo o a intervalos no mayores que 10 m, con espacios en los que se pueda inscribir un círculo de 150 cm de diámetro como mínimo. Figura 18.

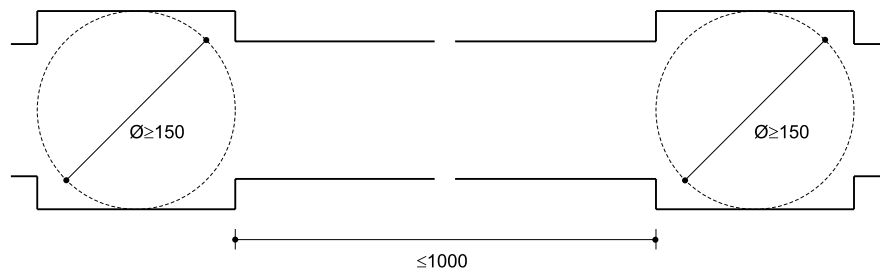


Figura 18.- Pasillos: espacios de giro. Cotas en cm

Obstáculos

Los pasillos no tendrán obstáculos en su recorrido. Ningún elemento volado situado a menos de 210 cm de altura sobresaldrá más de 15 cm. En caso contrario, se empotrarán en los paramentos y, si no fuera posible, se colocarán sobre una peana o elemento que se prolongará como mínimo hasta una distancia de 30 cm del suelo. Puede igualmente marcarse la posición del obstáculo mediante una peana situada en la proyección vertical del mismo que pueda ser detectada por los bastones de los ciegos. En cualquier estrechamiento se mantendrán las dimensiones mínimas establecidas.

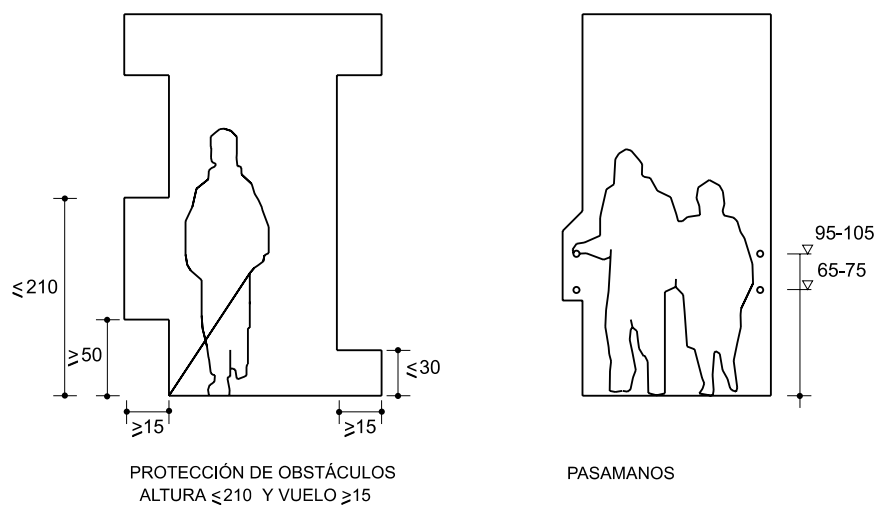


Figura 19.- Protección de elementos sobresalientes. Cotas en cm

Cuando existan puertas abatibles con apertura hacia el pasillo, en dirección transversal a la circulación, es conveniente retranquearlas para no invadir las zonas de paso.

Elementos auxiliares

Los rodapiés, con relieves o rehundidos, diferenciados cromáticamente de las paredes, orientan a las personas que tienen problemas de visibilidad sobre las dimensiones, giros y cruces, y los huecos de paso del pasillo. Los zócalos sirven igualmente de orientación y facilitan el mantenimiento en pasillos con circulación intensa. En los edificios de uso público pueden utilizarse bandas-guía de diferentes colores y tonos en los paramentos de los pasillos que conecten los puntos de información con los destinos más frecuentes.

Los pasamanos a lo largo del pasillo ayudan a la deambulación. Sobre su superficie puede incluirse información táctil sobre las estancias con las que aquel comunica. Los pasamanos estarán separados de la pared entre 45 mm y 55 mm y a una altura comprendida entre 95 cm y 105 cm. Serán fáciles de asir, por ello se cuidará que su forma sea ergonómica, por ejemplo sección circular entre 40 mm y 50 mm de diámetro. El sistema de sujeción no impedirá el deslizamiento continuo de la mano. Es recomendable la instalación de un segundo pasamanos a una altura comprendida entre 65-75 cm de altura.

Condiciones espaciales

La anchura del pasillo se determinará en función del trazado, del flujo y de las características de las personas que por él circulen, considerando los giros, los cambios de dirección y las puertas a las que el mismo da acceso. Figura 20 y 21.

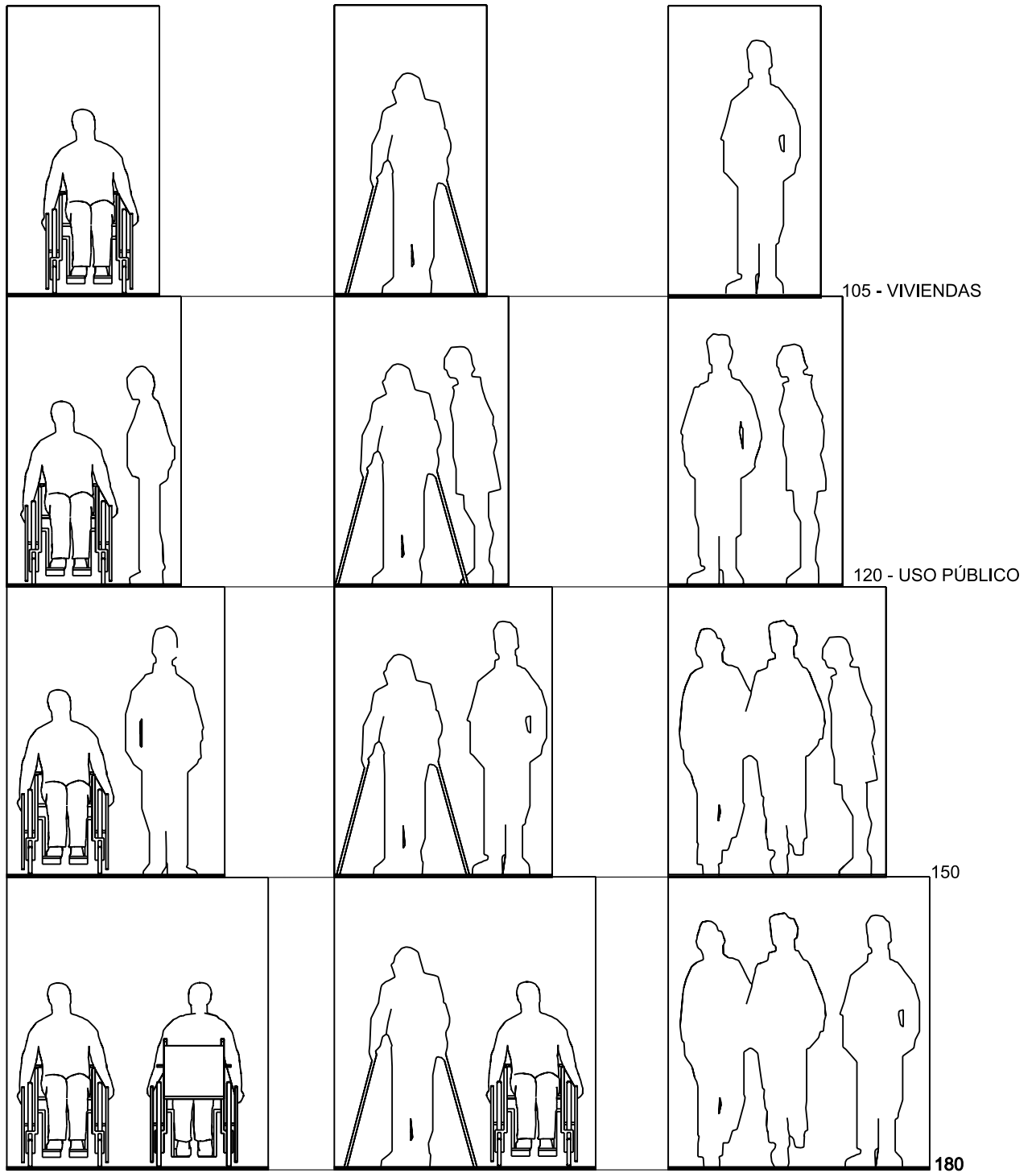
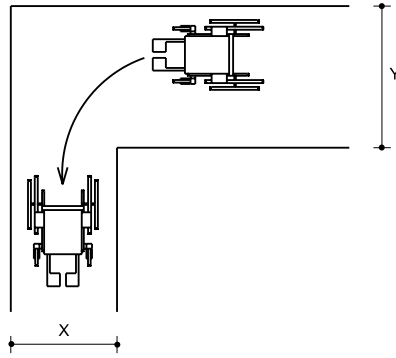


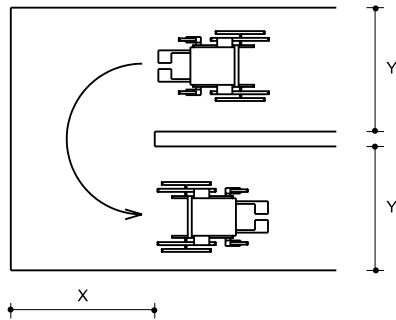
Figura 20.- Pasillos rectos. Anchura libre. Cotas en cm

GIRO 90°



ESPACIO DE APROXIMACION	X	Y	Ø
GIRO 90°	90	120	
	105	105	
GIRO 180°	122	105	
	85	120	
GIRO 360°			150

GIRO 180°



GIRO 360°

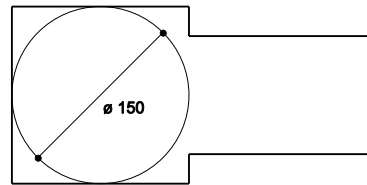


Figura 21.- Pasillos con giros. Cotas en cm

En cualquier caso, se establece como anchura mínima de los pasillos en los edificios públicos de 120 cm y en las viviendas de 105 cm.

2.4 Esquema resumen

DOTACIÓN

Edificios de uso público	Itinerario con recorrido accesible Puntos de información Zonas de descanso
Edificios de viviendas	Itinerarios accesibles a las viviendas

CONDICIONES GENERALES

Funcionales	Localización	Localización y señalización de accesos y salidas
	Diferencias de nivel	Sin escalones aislados ni bordillos
	Pavimentos	No deslizantes en seco ni en mojado, sin exceso de brillo e indeformables. Firmemente fijado y sin cejas entre las distintas piezas.
Ambientales	Iluminación	Ausencia de deslumbramientos Graduación luminosa ambiental Niveles mínimos de iluminación en vestíbulos y pasillos entre 100 lx y 300 lx
	Mecanismos de control ambiental	Modelos de fácil manipulación Regulación de los mecanismos temporizados Diferenciación cromática del fondo Altura: Enchufes: 50 cm-120 cm Resto: 70 cm-120 cm
Seguridad		Protección y señalización de cambios de nivel Ausencia de aristas y vértices cortantes Señalización y protección de superficies acristaladas
Señalización	Receptor	Información sobre demandas reales Consideración a las diferentes alturas y ángulo de visión de los receptores
	Medio	Limitación del ruido ambiental Iluminación de la señalización: preferentemente indirecta, evitando reflejos Localización : Perpendicular al sentido del desplazamiento Colocación de paneles de información a dos alturas: 130 cm -160 cm y superior 220 cm

Señal	Información al menos en dos modalidades sensoriales
Señalización de seguridad	Existencia y actualización de la señalización
Señalización de accesibilidad	En accesos, puertas, itinerarios y espacios higiénico-sanitarios

HUECOS DE PASO

Condiciones técnicas	Percepción	Diferenciación cromática con el entorno
	Movilidad	Superficie horizontal de maniobra a ambos lados del umbral
Condiciones espaciales		Dimensiones mínimas: Ancho libre: 85 cm Altura libre: 210 cm Espacio de aproximación lateral: 105 cm x 150 cm, sin incluir el área barrida por la puerta

VESTÍBULOS

Condiciones técnicas	Puntos de información	Localización cercana a accesos Información en dos modalidades sensoriales como mínimo Reserva de mostradores accesibles de dimensiones: Desarrollo longitudinal ≥ 80 cm, altura ≤ 85 cm Espacio libre inferior: altura ≥ 70 cm y fondo ≥ 60 cm Bandas-guía
	Zonas de espera	Ubicación del mobiliario y su espacio de uso al margen de los itinerarios Mobiliario. Reserva de espacio que permita el acceso y el uso a personas que utilicen sillas de ruedas.
	Elementos auxiliares	Accesibles para todos, adosados a las paredes y al margen de los itinerarios
Condiciones espaciales		Superficie libre: Círculo de diámetro ≥ 150 cm Distancia entre espacios de barrido de puertas: ≥ 120 cm

PASILLOS

Condiciones técnicas	Movilidad	Espacio libre de maniobra Círculo de diámetro ≥ 150 cm, situado a una distancia ≤ 10 m
	Obstáculos	Elementos volados situados a una altura ≥ 210 cm Espacios de circulación no invadidos por el barrido de las puertas

Elementos
auxiliares

Señalización táctil y visual en rodapiés, zócalos y pasamanos

Pasamanos:

Altura de colocación: 95 cm -105 cm

Separación de paramentos: 45 mm - 55 mm

**Condiciones
espaciales**

Anchura de pasillos:

Espacios de uso público: ≥ 120 cm

Viviendas: ≥ 105 cm

Capítulo 3

Espacios de circulación vertical

3.1 Ámbito de aplicación

Escaleras, ascensores, rampas y otros elementos de comunicación entre los espacios situados a distinto nivel en los edificios de uso público y de viviendas.

3.2 Consideraciones previas

Las personas con movilidad reducida encuentran dificultad para salvar los cambios de nivel.

Las condiciones físicas de estas personas son variables, por ello es necesario establecer medios de accesos alternativos. Algunas personas que tienen dificultades de deambulación salvan con más facilidad una escalera que una rampa.

Las personas con discapacidad visual tienen dificultades para percibir el punto en que comienza un cambio de nivel.

En las escaleras las personas están expuestas a tropezar con el bocel o con los escalones sin tabica.

Si los escalones no tienen unas dimensiones que permitan asentar firme y plenamente los pies sobre ellos, pueden ser causa de pérdida de equilibrio.

Una pendiente excesiva en una rampa supone una dificultad y un riesgo añadido para las personas con movilidad reducida.

Las personas usan sillas de ruedas necesitan una superficie horizontal adecuada para realizar acciones tales como detenerse, maniobrar y abrir y franquear puertas.

Las personas que tienen movilidad reducida tienen dificultades para realizar grandes desplazamientos sin realizar descansos intermedios y además, necesitan apoyarse a uno u otro lado del cuerpo.

Debe reducirse el riesgo de que personas que utilizan sillas de ruedas o que tienen dificultades en la deambulación introduzcan los pies, las ruedas, las muletas o los bastones en los lados abiertos de la rampa o escalera, disponiendo la protección adecuada.

El usuario de silla de ruedas necesita espacio y más tiempo para acceder al ascensor, y una vez dentro no debe encontrarse limitado. Todos los usuarios deben poder alcanzar los mandos del ascensor y

hacer uso de ellos. Las personas con discapacidad sensorial deben ser adecuadamente informadas de la localización del ascensor.

3.3 Criterios de diseño

3.3.1 Dotación

Edificio de uso público

Todos los cambios de nivel deben contar al menos con dos sistemas alternativos de comunicación vertical. Todas las rampas irán acompañadas de una escalera que comunique los mismos espacios.

Los edificios de dos o más plantas deben contar al menos con un ascensor que reúna las condiciones necesarias de accesibilidad.

Edificios de viviendas

Cuando por normativa no sea obligatoria la instalación de un ascensor en un edificio de dos o más plantas, debe preverse la instalación futura de un ascensor accesible. Para ello se reservará un espacio para la instalación posterior de un ascensor que afecte lo menos posible a las áreas de servicio u otros recintos. Se recogerán en la documentación oportuna los elementos estructurales previstos así como los cambios en la distribución que precise su instalación.

3.3.2 Condiciones generales

Condiciones funcionales

Los núcleos de comunicación vertical estarán ubicados de tal forma que puedan ser fácilmente localizados. Es conveniente diferenciarlos del entorno inmediato.

Movilidad

Existirá un itinerario accesible desde las entradas hasta los núcleos de comunicación vertical accesibles.

Condiciones ambientales

Iluminación

Deben evitarse cambios bruscos de iluminación entre los elementos de comunicación vertical y los espacios desde los que se accede. Cuando sea necesario se reforzará, la iluminación en las escaleras y las rampas, de tal forma que se perciban con claridad en todo su recorrido, sin zonas oscuras.

Se evitarán soluciones que produzcan deslumbramientos directos tales como la disposición de ventanas frontales a la marcha o lámparas con incidencia dentro del campo visual. Se evitarán también deslumbramientos indirectos tales como los causados por reflejos en superficies excesivamente pulimentadas.

La correcta iluminación exige, en general, el uso de iluminación artificial que asegure los niveles luminosos requeridos por los usuarios.

En la tabla 3.1 se indica la iluminancia, expresada en luxes, para espacios de circulación vertical. Los valores mínimos tendrán la posibilidad de ajustarse a las necesidades de las personas con deficiencia visual mediante un mecanismo que garantice el nivel adecuado.

Tabla 3.1		
Iluminancia según el espacio, en luxes		
Espacio	Nivel mínimo	Nivel garantizado
Rampa	150	300
Escalera	150	300
Cabina de ascensor	100	300

Se exigirá al menos un factor de uniformidad de iluminación en el espacio de 0,25.

Mecanismos de control ambiental

Se seguirán los criterios del Capítulo 2: Espacios de circulación horizontal que sean de aplicación.

Condiciones de seguridad

Si existen diferencias de nivel en pavimento susceptibles de caída estarán debidamente señalizadas y separadas de las trayectorias horizontales y se protegerán con elementos adecuados. La protección consistirá preferentemente en una barandilla para los cambios de nivel iguales o mayores que 45 cm.

Se señalarán las diferencias de nivel iguales o menores que 45 cm así como el principio y final de las rampas y las escaleras y la zona de embarque de los ascensores mediante una banda cromática y táctil en el pavimento de 80 cm en el sentido de la zanca.

Condiciones de señalización

Se tendrán en cuenta los criterios establecidos en el Capítulo 2: «Espacios de circulación horizontal».

Los espacios de acceso a los núcleos de comunicación vertical son lugares adecuados para la colocación de puntos de información del edificio.

La información táctil se puede situar al comienzo y al final de los pasamanos de las escaleras y las rampas.

En los cuadros de mandos de los aparatos de elevación tales como ascensores o plataformas, la información gráfica de los botones se dispondrá en altorrelieve y puede ir acompañada de señalización en Braille. El diseño del panel facilitará la detección individual de los botones. El tamaño de los botones será mayor que 2 cm. Los indicadores de parada o de alarma se diferenciarán del resto por el tamaño, la forma y el color. No se utilizarán sistemas de sensores térmicos.

En los ascensores existirá señalización acústica y visual de la información relevante.

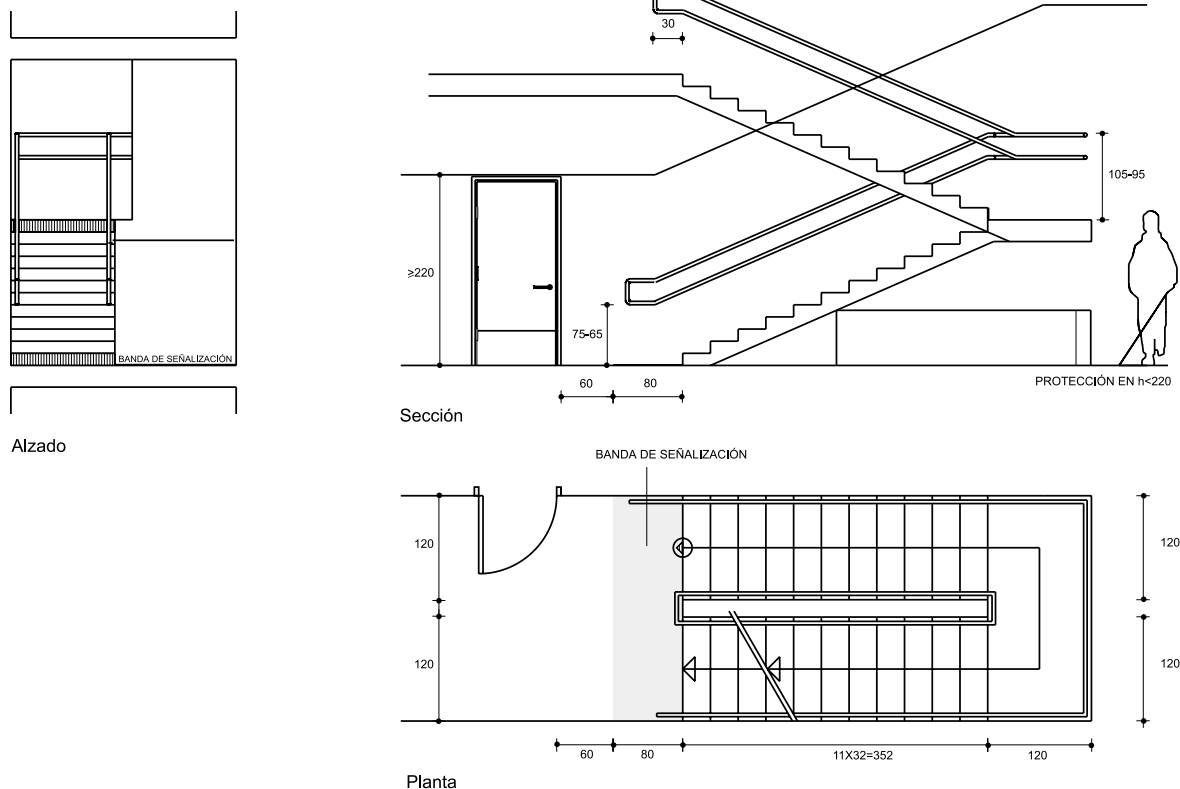
3.3.3 Escaleras

Condiciones técnicas

Percepción

Además de las bandas de señalización táctil al principio y al final de las escaleras, éstas se diferenciarán del entorno mediante contraste cromático de la forma siguiente: el primer y el último escalón de la superficie de la meseta, y las barandillas o pasamanos de las superficies que cierran este espacio. Figura 22.

Figura 22.- Escaleras. Cotas en cm



Las escaleras serán de directriz recta. Se admite una curva suave, siempre que se cumplan las condiciones establecidas en este capítulo, a 1/3 del ancho de la escalera medido desde el interior.

Se mantendrán libres de obstáculos en su recorrido. Los aparatos de iluminación, climatización y megafonía estarán empotrados en los paramentos o bien situados fuera del espacio de circulación mínimo de la escalera.

Se protegerán las zonas libres bajo la escalera que tengan una altura menor que 220 cm que supongan riesgo de cabezada.

Mesetas

En los edificios de uso público, las mesetas no podrán formar parte de otros espacios. El barrido de las puertas no debe invadir el espacio mínimo de la meseta.

Peldaños

No se admiten escalones compensados, peldaños aislados ni tramos con menos de tres ni con más de doce peldaños.

En escaleras de largo desarrollo no deben utilizarse peldaños con tabica de altura mayor que 18 cm ni menor que 16 cm. La profundidad máxima de la huella será 32 cm y la mínima 28 cm.

El ángulo de inclinación de la escalera estará comprendido entre 25° y 30°. Figura 23.

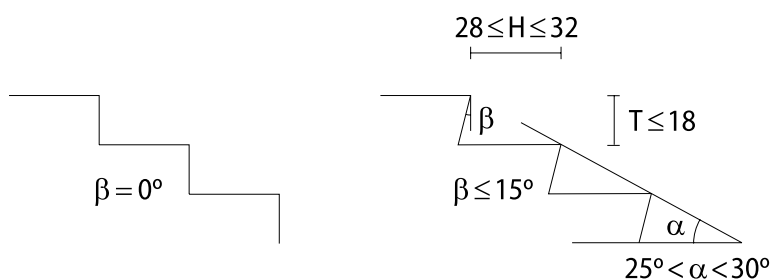


Figura 23.- Trazado de peldaños. Cotas en cm

En la siguiente tabla se definen algunas relaciones entre dimensiones de huella y tabica que cumplen las condiciones anteriores.

Tabla 3.2

Dimensiones del peldaño, en cm

	Dimensiones			Opciones
Huella	32	29		3T + H = 80
	32	30	28	2T + H = 64
Tabica	16	17	18	

Todos los peldaños que formen parte del mismo tramo tendrán la misma altura.

El peldaño será de forma continua, con tabica y sin bocel. La tabica será vertical o formando como máximo un ángulo $\beta \leq 15^\circ$ con respecto a la vertical.

Pasamanos

Todas las escaleras estarán dotadas de pasamanos fáciles de asir, de sección preferentemente circular cuyo diámetro esté comprendido entre 40 mm y 50 mm, separados del paramento una distancia comprendida entre 45 mm y 55 mm. El sistema de sujeción no impedirá el paso continuo de la mano. Figura 24.

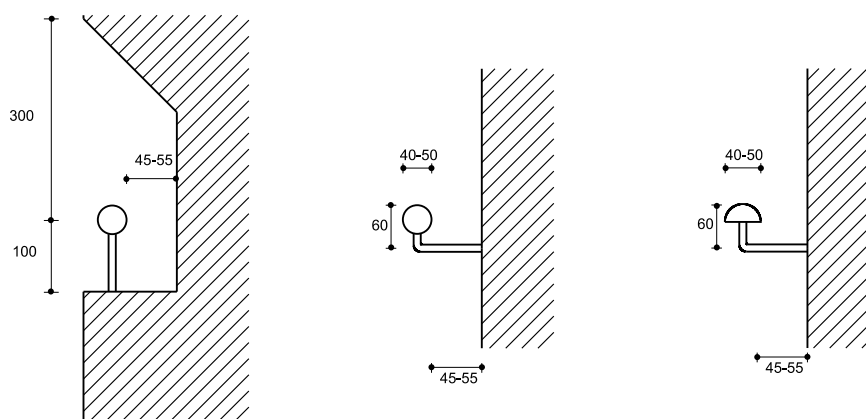


Figura 24.- Pasamanos. Cotas en mm

Se colocarán pasamanos a ambos lados de la escalera, de forma continua en todo el recorrido, prolongándose en el principio y fin de la misma 30 cm y sin interferir otros espacios de circulación y de uso. Deben colocarse a dos alturas una entre 95 cm y 105 cm y la otra entre 65 cm y 75 cm, medidas en el borde de cada peldaño. Figura 25.

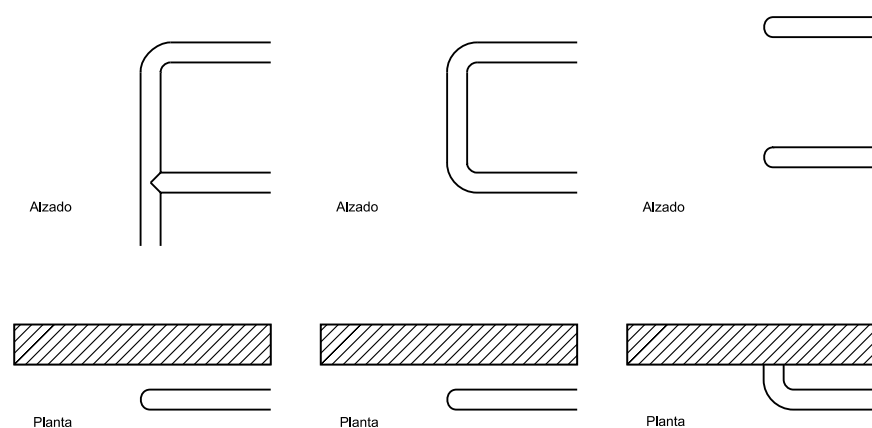


Figura 25.- Terminación de pasamanos

Se diferenciarán cromáticamente de las superficies del entorno.

Se evitarán materiales muy deslizantes o demasiado rugosos, así como aquellos que expuestos a fuentes de calor sufran sobrecalentamientos.

La colocación de información táctil (Braille) sobre el pasamanos es de utilidad para personas con discapacidad visual. Figura 26.

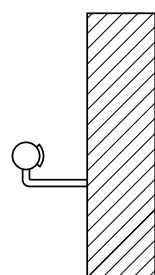


Figura 26.- Señalización táctil en pasamanos

Barandillas

Los elementos que forman parte de la barandilla estarán diseñados de forma que no supongan riesgos para los usuarios. Los huecos no deben tener dimensiones mayores que 12 cm en horizontal y se dispondrán de tal forma que no se facilite trepar por ellos.

Anclajes

Los anclajes de estos elementos deben ser resistentes de tal manera que se eviten movimientos u oscilaciones de los pasamanos. Deben soportar las solicitaciones mínimas resultantes de las cargas siguientes:

Carga vertical uniformemente repartida 50 daN/m

Carga horizontal uniformemente repartida:

Uso público: 100 daN/m

Viviendas: 50 daN/m

Zócalo

Los peldaños que tengan los bordes laterales libres, contarán con un zócalo o elemento de protección lateral de 10 cm de altura que se puede integrar en la barandilla.

Pavimento

El pavimento será no deslizante tanto en seco como en mojado, especialmente si está a la intemperie o en locales húmedos.

La colocación y conservación del pavimento será tal que no existan cejas ni resaltes en sus superficies.

Sobre el pavimento no se colocarán elementos sueltos, tales como alfombras, que puedan deslizarse.

Condiciones espaciales

El espacio libre de paso de una escalera, así como el de las mesetas, se dimensionará en función del flujo de personas y del uso al que está destinado el edificio.

En los espacios de uso público, el ancho mínimo según el flujo previsto será:

Cruces ocasionales ≥ 120 cm

Cruces habituales ≥ 150 cm

Cruces continuos ≥ 180 cm

En vivienda, el ancho mínimo será 105 cm.

El ancho de la meseta coincidirá al menos con el ancho de la escalera, y el fondo mínimo será 120 cm.

3.3.4 Rampas

Condiciones técnicas

Se consideran rampas los recorridos inclinados, de longitud mayor que 1,5 m y cuyas pendientes estén comprendidas entre 6% y 10% en función de su longitud.

Las rampas se señalarán de tal forma que se facilite su localización, por contraste cromático o de textura.

El recorrido se mantendrá libre de obstáculos. Los elementos e instalaciones se situarán fuera del espacio de circulación de la rampa.

Se protegerán aquellas zonas libres situadas bajo la rampa que tengan una altura menor que 220 cm que supongan riesgo de cabezada.

Las rampas serán de directriz recta o ligeramente curva siempre que el radio de su directriz sea igual o mayor que a 50 m.

Pendiente

La pendiente de la rampa viene definida por la relación entre el desnivel que se ha de salvar y la longitud de la proyección horizontal.

En la tabla 3.3 se establecen las pendientes máximas según la proyección horizontal L del plano inclinado de la rampa. Figura 27.

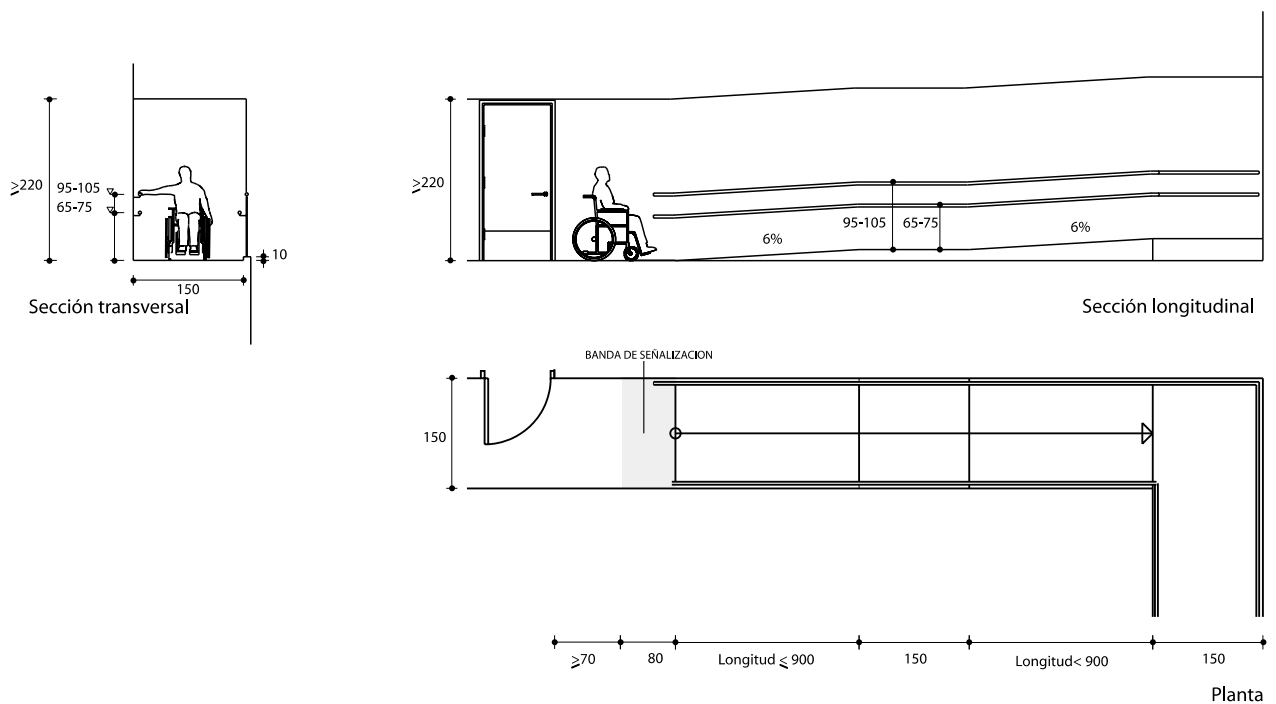


Figura 27.- Rampa. Cotas en cm

Tabla 3.3 Pendientes máximas de la rampa	
Longitud de la proyección horizontal L	Pendiente máxima
6m < L ≤ 9m	6%
3m < L ≤ 6m	8%
L ≤ 3m	10%

Mesetas

En rampas de largo recorrido deben preverse mesetas intermedias, para el descanso de los usuarios. Cada 9 m de proyección horizontal como máximo se dispondrá una meseta intermedia.

Los espacios de las mesetas de embarque y desembarque tendrán las dimensiones suficientes para que una persona que use silla de ruedas pueda realizar las maniobras necesarias con comodidad y seguridad.

En edificios de uso público, las mesetas no podrán formar parte de otros espacios. El barrido de las puertas no debe invadir el espacio mínimo de la meseta

Pasamanos

Se colocarán pasamanos a ambos lados de la rampa, de forma continua en todo el recorrido, prolongándose en el principio y el fin de la misma 30 cm y sin interferir otros espacios de circulación y de uso. Deben colocarse a dos alturas: una comprendida entre 95 cm y 105 cm y la otra entre 65 cm y 75 cm medidas en cualquier punto del plano inclinado. Figura 25.

Los pasamanos tendrán la forma adecuada para que sean fáciles de asir, serán de sección preferentemente circular de diámetro comprendido entre 40 mm y 50 mm, estarán separados del paramento entre 45 mm y 55 mm y su sistema de sujeción no impedirá el paso continuo de la mano. Figura 24.

Los pasamanos se diferenciarán cromáticamente de las superficies del entorno.

Se evitarán materiales muy deslizantes o demasiado rugosos, así como aquellos que expuestos a fuentes de calor que experimenten calentamientos excesivos.

La colocación de información táctil (Braille) sobre el pasamanos, es de utilidad para personas con discapacidad visual. Figura 26.

Barandillas

Los elementos que forman parte de la barandilla estarán diseñados de tal forma que no supongan riesgos para los usuarios. Los huecos no tendrán dimensiones mayores que 12 cm y se dispondrán de tal forma que no se facilite trepar por ellos.

Anclaje

Los anclajes de estos elementos deben ser resistentes, de tal manera que se eviten movimientos u oscilaciones de los pasamanos en su

recorrido. Deberán soportar las solicitaciones resultantes de las cargas mínimas siguientes:

Carga vertical uniformemente repartida:	50 daN/m
Carga horizontal uniformemente repartida:	
Uso público:	100 daN/m
Viviendas:	50 daN/m

Zócalo

Los tramos de la rampa que tengan bordes libres contarán con un zócalo o elemento de protección lateral de 10 cm de altura que se puede integrar en la barandilla.

Pavimento

El pavimento será no deslizante tanto en seco como en mojado especialmente si está a la intemperie o en locales húmedos.

La colocación y conservación del pavimento será tal que no existan cejas ni resaltes en su superficie.

Sobre el pavimento no se colocarán elementos sueltos tales como alfombras que puedan deslizarse.

Condiciones espaciales

El ancho mínimo de las rampas según el flujo previsto será el siguiente:

Cruces ocasionales	≥120 cm
Cruces habituales	≥150 cm
Cruces continuos	≥180 cm

Las mesetas de embarque y desembarque deben tener una dimensión tal que pueda inscribirse un círculo de diámetro ≥ 150 cm. Las dimensiones de las mesetas intermedias estarán determinadas por el ancho de la rampa. El fondo mínimo será 150 cm.

3.3.5 Ascensores

Condiciones técnicas

Existirá al menos un itinerario accesible desde el exterior y el acceso del edificio hasta el ascensor, y éste dará servicio a zonas con condiciones de accesibilidad.

Al menos uno de los ascensores que formen parte de los recorridos considerados accesibles cumplirá todas las condiciones que se describen a continuación.

Cabina

La capacidad de la cabina del ascensor dependerá de las necesidades de uso del edificio. En cualquier caso, las dimensiones interiores serán las que permitan dar cabida de una persona en silla de ruedas y su acompañante. Figura 28 y 29.

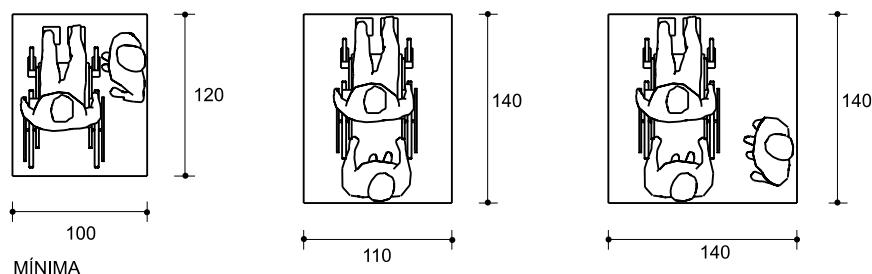


Figura 28.- Dimensiones interiores de la cabina. Cotas en cm

La cabina estará dotada de un pasamanos situada a una altura comprendida entre 95 cm y 105 cm, separado entre 45 mm y 55 mm del paramento que sea fácil de asir y cuya sección sea preferentemente circular, de diámetro comprendido entre 40 mm y 50 mm. Contará con un zócalo de protección de altura ≥ 30 cm. Figura 29.

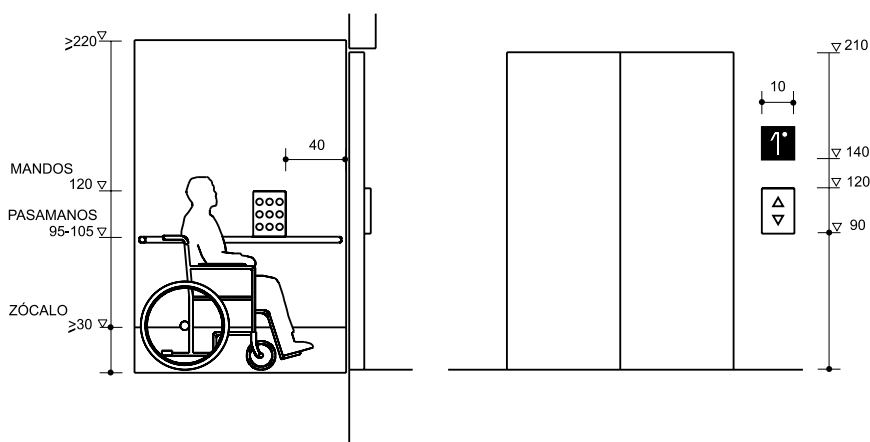


Figura 29.- Elementos del ascensor. Cotas en cm

Opcionalmente puede instalarse un banco abatible o un apoyo isquiático o lumbar.

La botonera de la cabina estará a una altura comprendida entre 90 cm y 120 cm y separada de las esquinas al menos 40 cm.

La información gráfica de los botones irá en altorrelieve y puede ir acompañada de señalización en Braille. El diseño del panel facilitará la detección individual de los botones. El tamaño de los botones

será mayor que 2 cm. Los indicadores de parada o de alarma se diferenciarán del resto por su tamaño, su forma y su color. No se utilizarán sistemas de sensores térmicos.

Contará con un indicador sonoro de parada e información verbal de la planta.

El mecanismo de parada garantizará una separación máxima de 2 cm entre la cabina y el espacio de embarque. En las paradas el suelo de la cabina y el del pavimento del piso quedarán enrasados.

Las zonas de embarque se señalarán mediante franjas de pavimento, diferenciadas por su textura y su color, de 80 cm de anchura.

Puertas

Las puertas serán automáticas y su barrido o pliegue no invadirá el espacio de la cabina, dejando un paso libre de 85 cm como mínimo.

Las puertas automáticas contarán con un sensor de cierre en toda la altura del lateral. Existirá un botón de activación de apertura desde la cabina.

Espacio de acceso

El pulsador de llamada tendrá las mismas características que la botonera de la cabina. El indicador de planta debe tener como mínimo un tamaño de 10 cm x 10 cm y la numeración en relieve. Se colocará sobre el pulsador a una altura comprendida entre 140 cm y 150 cm. Figura 29.

Pavimento

El pavimento será no deslizante tanto en seco como en mojado.

La colocación y conservación del pavimento será tal que se garantice la forma plana de la superficie.

Sobre el pavimento no se colocarán elementos sueltos tales, como alfombras que puedan deslizarse.

Condiciones espaciales

Cabina

Para la determinación de las dimensiones mínimas de la cabina se tendrá en cuenta el número de puertas y su posición dentro de la cabina, según se define en la tabla 3.4. Figura 30.

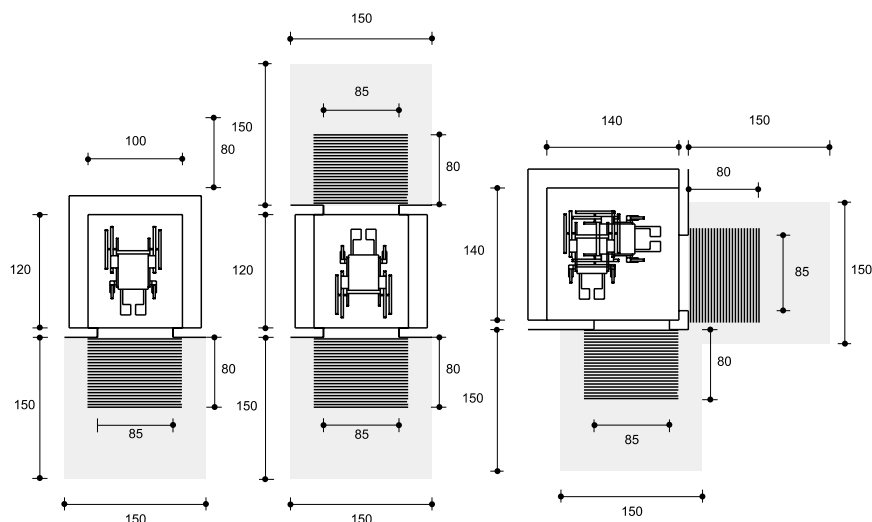


Figura 30- Dimensiones interiores de la cabina y de los espacios de acceso. Cotas en cm

Tabla 3.4

Dimensiones de la cabina del ascensor, en cm

Número de puertas y posición relativa dentro de la cabina	Dimensiones mínimas		Dimensiones recomendadas	
	Ancho	Fondo	Ancho	Fondo
Una sola puerta	100	120	110	140
Dos puertas enfrentadas	100	120	110	140
Dos puertas en ángulo	—	—	140	140

La altura libre mínima de la cabina será de 220 cm.

Acceso

Los espacios de acceso deben permitir que se realicen con fluidez las maniobras necesarias de embarque y desembarque en el ascensor. La superficie mínima del vestíbulo de acceso al ascensor será de 150 cm x 150 cm, y estará libre de interferencias de otros espacios o elementos.

3.3.6 Aparatos elevadores especiales

Condiciones técnicas

Estos aparatos se instalarán en obras de reforma o rehabilitación en las que no sea posible la instalación de una rampa o ascensor.

Velocidad máxima

La velocidad máxima de los aparatos elevadores especiales será 0,1 m/s. Desplazarán a las personas de una en una, de forma suave, silenciosa y sin vibraciones.

El desplazamiento de estos elementos puede ser por traslación inclinada o vertical.

A. Plataformas verticales

Condiciones técnicas

Componentes

El equipo se compone al menos de una plataforma de dimensiones no menores que 80 cm x 120 cm en planta, con una pequeña rampa de acceso y protección abatible que puede ir colocada en cualquiera de sus lados libres. Irá provista con barras de protección que impidan la caída del usuario. Figura 31.

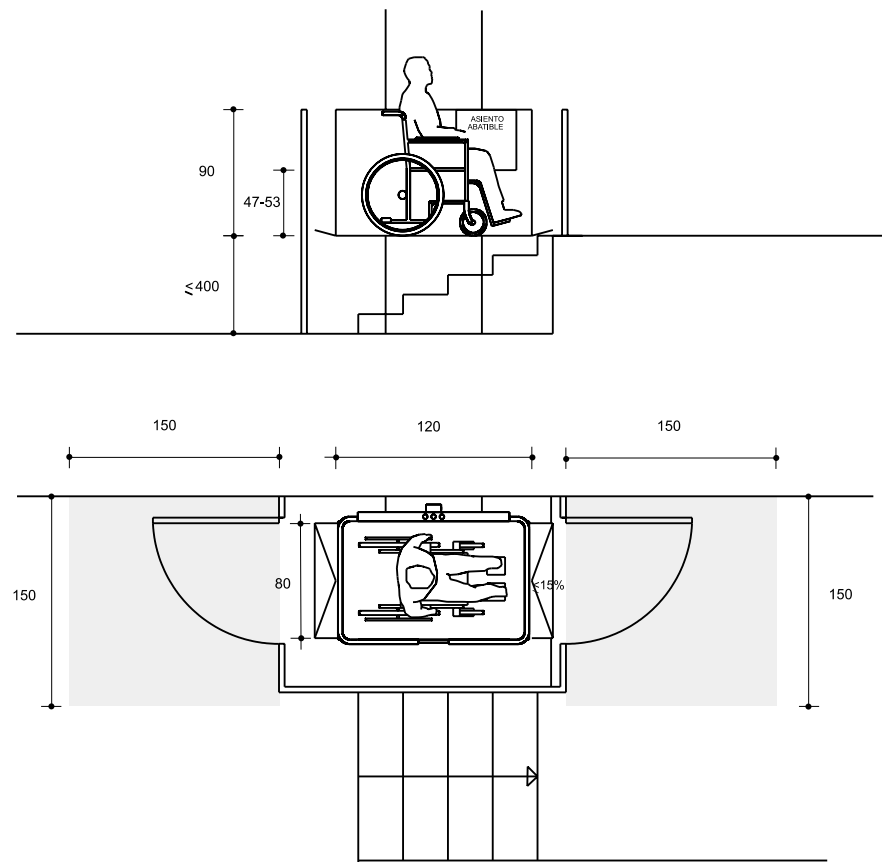


Figura 31.- Plataformas verticales. Cotas en cm

El pavimento será de material no deslizante y estará firmemente fijado.

Es conveniente la existencia de un asiento abatible para uso de personas que tengan dificultades en la deambulación.

La plataforma contará con un cerramiento de protección del hueco en los espacios de embarque y desembarque, para evitar accidentes cuando la plataforma no se halle en ellos.

Montaje

El mecanismo de elevación puede fijarse a un paramento resistente o ser autoportante, y quedará totalmente protegido por puertas, mamparas u otros elementos de cierre, según el sistema de funcionamiento.

Motorización

La tensión de control del equipo no será mayor que 24V.

La capacidad de carga de la plataforma será de 250 daN como mínimo. La carga máxima de uso será menor que 500 daN y su valor se indicará en la plataforma en un lugar visible para los usuarios.

Mandos

Los mandos tendrán un accionamiento de presión constante y estarán, situados de tal forma que sean fácilmente accionables desde la silla de ruedas.

La plataforma estará dotada de una estación de llamada y de reenvío en cada planta.

Seguridad

El equipo contará con un dispositivo anticizallamiento y antiaplastamiento delante y bajo la plataforma. Tendrá posibilidad de accionamiento manual en caso de fallo de corriente. Contará con un botón de parada de emergencia.

Condiciones espaciales

El espacio de embarque y desembarque será suficiente para que puedan realizarse las maniobras de acceso a la plataforma según el modo de aproximación.

B. Plataformas salvaescaleras

Condiciones técnicas

Componentes

El equipo se compone de una plataforma cuya planta tendrá unas dimensiones 70 cm x 110 cm como mínimo, dotada de una pequeña rampa abatible de acceso y protección que puede situarse en cualquiera de sus lados libres. Irá provista de barras de protección que impidan la caída del usuario. El pavimento será de material no deslizante y estará firmemente fijado. Figuras 32 y 33.

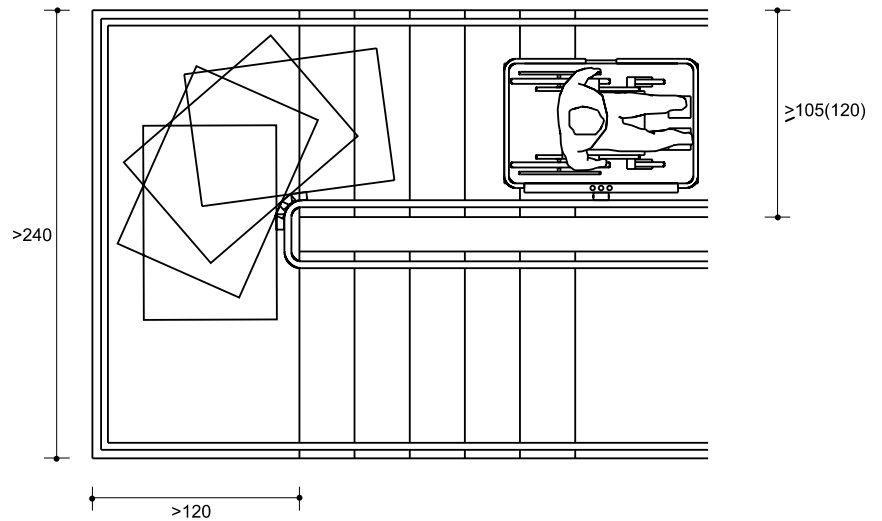


Figura 32.- Plataforma salvaescaleras en dos tramos con giro. Cotas en cm

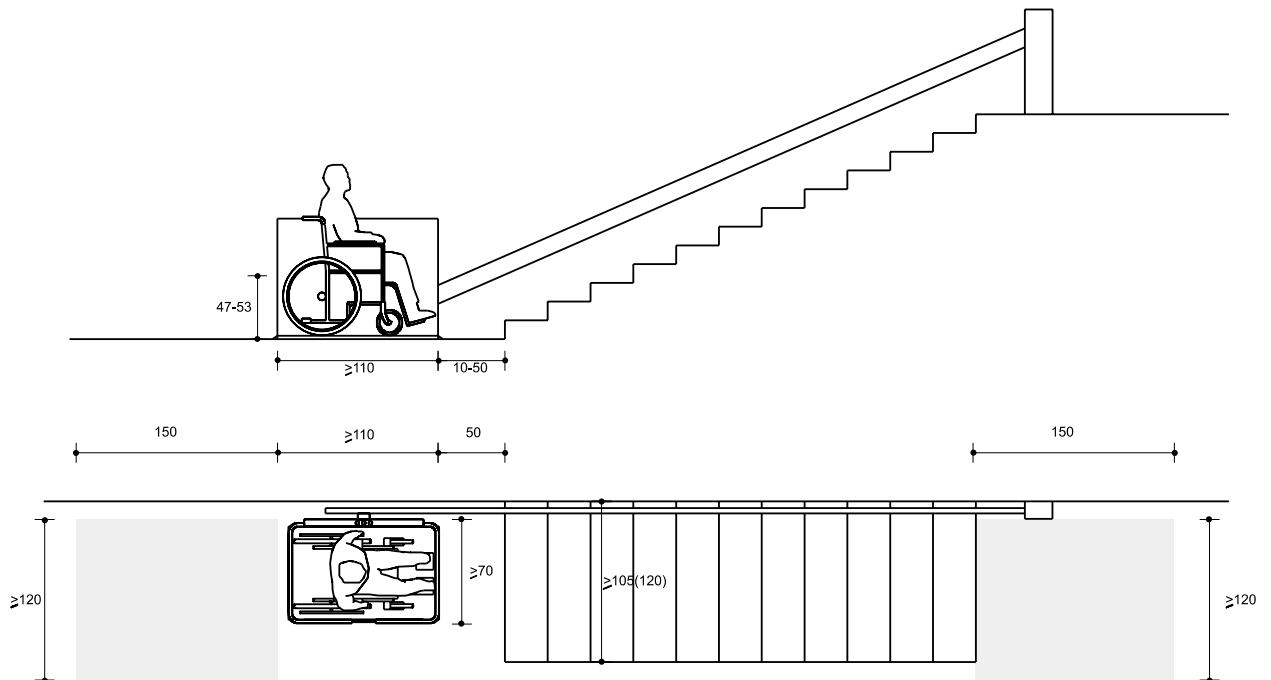


Figura 33.- Plataforma salvaescaleras en tramos rectos. Cotas en cm

Es conveniente la existencia de un asiento abatible, para el uso de personas que tengan dificultades en la deambulación.

La plataforma tendrá la posibilidad de abatirse contra la pared cuando no se esté utilizando y deberá funcionar en esa posición.

Pendiente

El raíl sobre el que se traslada la silla tendrá como máximo una pendiente de 40°, estará firmemente anclado y protegido de posibles contactos indirectos.

Motorización

La tensión de control del equipo no será mayor que 24 V.

La capacidad de carga será de 225 daN como mínimo. La carga máxima de uso será menor que 350 daN y su valor se indicará en la plataforma en lugar visible para los usuarios.

El sistema de transmisión puede ser hidráulico, para recorridos rectos, o mecánico cuya tracción o arrastre permite cambios de pendiente, giros y cambios de velocidad.

Mandos

Los mandos tendrán el accionamiento de presión constante, y estarán situados en una parte fácilmente accionable desde la silla de ruedas a una altura comprendida entre 70 cm y 75 cm.

La plataforma estará dotada de una estación de llamada y reenvío en cada planta.

Seguridad

El equipo dispondrá de freno electromagnético o similar de paro progresivo. Tendrá posibilidad de accionamiento manual en caso de fallo de corriente. En su parte inferior contará con un dispositivo anticizallamiento y antiplastamiento.

En ningún caso se eliminará el peldañado existente bajo la plataforma. Estará dotado de un dispositivo de parada de emergencia.

Condiciones espaciales

Escalera

La escalera por la que se desplazan los elementos de traslación inclinada, en viviendas tendrá un ancho igual o mayor que 105 cm y en la meseta el fondo será igual o mayor 120 cm. En espacios de uso público el ancho será igual o mayor que 210 cm. Considerando el uso simultáneo de la plataforma y de personas a pie, se separarán ambas circulaciones, siempre que lo permita el ámbito de la escalera, mediante elementos fijos.

El espacio de embarque y desembarque mínimo a considerar será tal que permita realizar las maniobras de acceso a la plataforma según el modo de aproximación.

C. Sillas salvaescaleras

Condiciones técnicas

Componentes

El equipo se compone al menos de un asiento con respaldo, reposabrazos y reposapiés abatibles y cinturón de seguridad. Figura 34.

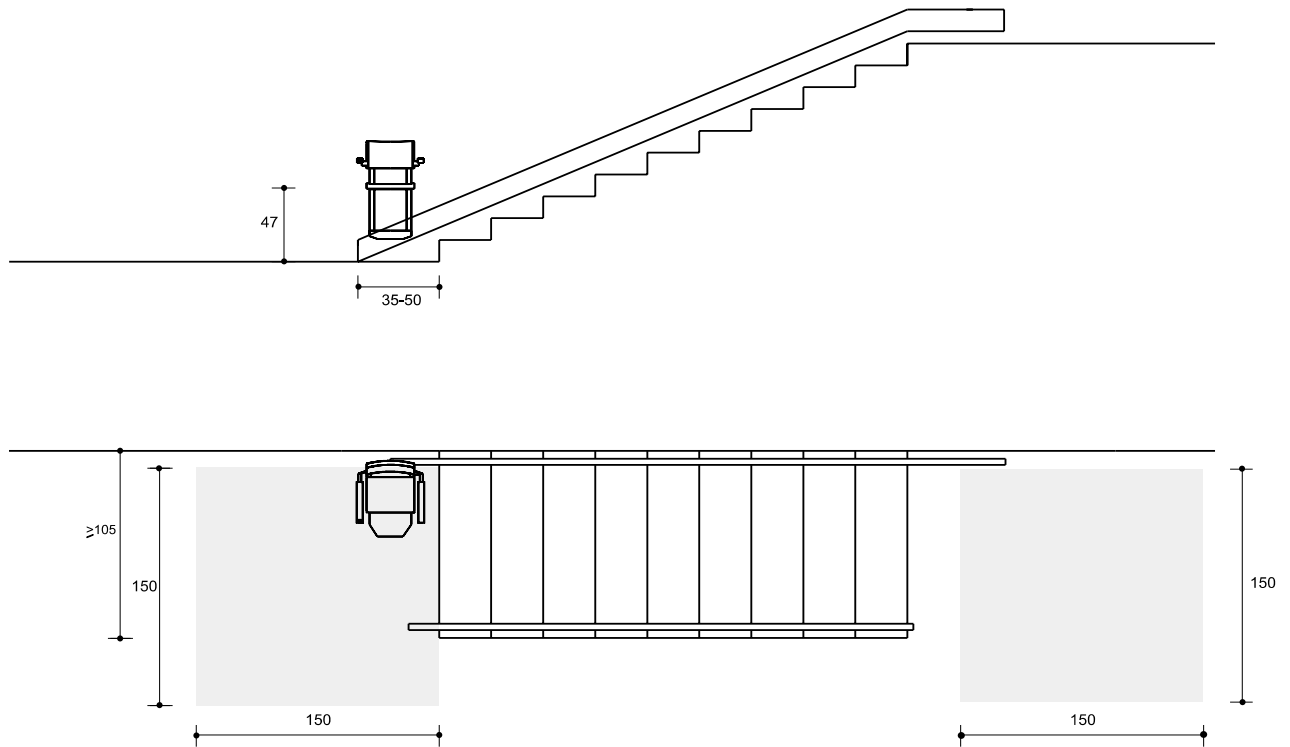


Figura 34.- Sillas salvaescaleras. Cotas en cm

La posición del asiento, los reposabrazos y el reposapiés de la silla salvaescaleras debe ser regulable.

Es recomendable que el asiento sea giratorio, al menos 90°, para facilitar el embarque y desembarque.

Pendiente

El raíl sobre el que se traslada la silla, tendrá una pendiente igual o menor que 40°, estará firmemente anclado y protegido de contactos indirectos.

Motorización

La tensión de control del equipo no será mayor que 24 V.

La silla tendrá una capacidad de carga igual o mayor que 150 daN.

El sistema de transmisión puede ser hidráulico, para recorridos rectos, o mecánico cuya tracción o arrastre permite cambios de pendiente, giros y cambios de velocidad.

Mandos

El accionamiento de los mandos será de presión constante ubicada en una parte, como el reposabrazos, fácilmente accionable desde la silla.

El equipo estará dotado de un pulsador de llamada y de reenvío en cada planta. Dispondrá de freno electromagnético o similar de paro progresivo. Tendrá posibilidad de accionamiento manual en caso de fallo de corriente.

Seguridad

El equipo contará con un dispositivo anticizallamiento y antiplastamiento en el reposapiés. En caso de tracción por cadena, estará provisto de un sistema de freno por aflojamiento o rotura. Estará dotado de un dispositivo de parada de emergencia.

Condiciones espaciales

Escalera

La escalera por la que se desplazan los elementos de traslación inclinada, en el interior de las viviendas tendrá un ancho igual o mayor que de 105 cm y en la meseta el fondo será igual o mayor que 120 cm. En espacios de uso público el ancho será igual o mayor que 180 cm. Considerando el uso simultáneo de la plataforma o silla y otras personas a pie, se separarán ambas circulaciones mediante elementos fijos siempre que lo permita el ámbito de la escalera.

El espacio de embarque y desembarque que ha de considerarse será como mínimo el que permita realizar las maniobras de acceso a la silla según el modo de aproximación desde una silla de ruedas.

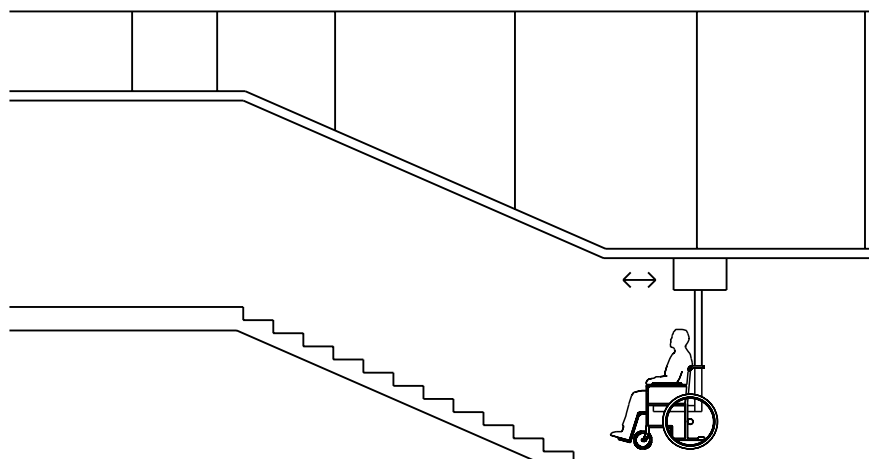
D. Grúas cenitales

Figura 35.- Grúas cenitales

Condiciones técnicas

Las grúas cenitales pueden instalarse en espacios cerrados o escaleras de ámbito reducido donde es difícil la instalación de una plataforma. Figura 35.

Componentes

El sistema se compone, al menos, de elevadores de riel superior firmemente anclado al techo o sustentado mediante la colocación de pórticos. Es apropiado para desplazarse en espacios de ámbito reducido, en recorridos de tramos rectos, curvos o con cambio de pendiente.

Se acompañará de cinchas, eslingas y arneses de sujeción u horquilla, plataforma o barquilla, en función de las condiciones físicas del usuario.

El equipo estará dotado de un mando protegido contra la presencia de agua, fácilmente accionable y accesible para el usuario.

Motorización

La tensión de control del equipo no será mayor que 24 V.

La capacidad de carga será igual o mayor que 150 daN para una persona sin silla de ruedas, y de 225 daN para una persona en silla de ruedas. La carga máxima de uso será menor que 350 daN.

Seguridad

El sistema tendrá la posibilidad de funcionamiento manual en caso de fallo de corriente eléctrica.

Condiciones espaciales

El espacio de embarque y desembarque mínimo a considerar será tal que permita realizar las maniobras de acceso a la grúa cenital según el modo de aproximación desde una silla de ruedas.

3.4 Esquema resumen

DOTACIÓN

Edificios de uso público	Dos o más plantas: uno o más ascensores accesibles Cambio de nivel: al menos dos medios alternativos de comunicación vertical
Edificios de viviendas	Dos o más plantas: ascensor accesible o previsión de espacio para su instalación futura

CONDICIONES GENERALES

Funcionales	Movilidad	Itinerario accesible desde las entradas hasta los núcleos de comunicación vertical accesibles.
Ambientales	Iluminación	Sin deslumbramiento directo o por reflexión Niveles mínimos de iluminación: Rampa y escaleras: entre 150 lx y 300 lx Cabina: entre 100 lx y 300 lx Coeficiente de uniformidad: 0,25
	Mecanismos de control ambiental	Espacio de escaleras sin enchufes Las mismas condiciones del Capítulo 2: «Espacios de circulación horizontal»
Seguridad		Barandillas de protección en los cambios de nivel mayores que 45 cm
Señalización		Bandas de pavimento señalizador táctil y cromático de 80 cm de anchura ante escaleras, rampas y ascensores Localización junto a los espacios de circulación vertical Al menos dos modalidades sensoriales de información en ascensores Las mismas condiciones del Capítulo 2: Espacios de circulación horizontal

ESCALERAS

Condiciones técnicas	Percepción Señalización Mesetas	Diferenciación cromática con el entorno Banda táctil al comienzo y final de las escaleras Sin escalones compensados, peldaños aislados ni tramos con menos de tres peldaños.
	Peldaños	Ángulo de inclinación de la escalera: $25^{\circ} \leq \alpha \leq 30^{\circ}$ Límites de dimensiones: Tabica T ≤ 18 cm Huella H: 28 cm $\leq H \leq 32$ cm

Fórmulas de peldañeo:

$$3T + H = 80$$

$$2T + H = 64$$

Peldaños con tabica y sin bocel
Número de peldaños máximo: 12

Pasamanos	Sección circular: $40 \text{ mm} \leq \varnothing \leq 50 \text{ mm}$ Colocación a ambos lados y a dos alturas: Superior, entre 95 cm y 105 cm Inferior, entre 65 cm y 75 cm
Barandillas	Distancia al paramento: $45 \text{ mm} \leq d \leq 55 \text{ mm}$ Prolongación en los extremos: $\geq 30 \text{ cm}$ Luz libre horizontal entre elementos $\leq 12 \text{ cm}$ Sin elementos escalables
Anclajes	Solicitaciones mínimas: Carga vertical: 50 daN/m Carga horizontal Uso público 100 daN/m Viviendas 50 daN/m
Zócalo	En bordes libres
Pavimento	No deslizante y sin irregularidades
Condiciones espaciales	Ancho mínimo: Uso público $\geq 120 \text{ cm}$ Viviendas: $\geq 105 \text{ cm}$ Fondo mínimo de meseta: 120 cm

RAMPAS

Condiciones técnicas	Pendiente máxima	Según la proyección horizontal de los planos inclinados L $6 \text{ m} < L \leq 9 \text{ m}$: 6% $3 \text{ m} < L \leq 6 \text{ m}$: 8% $L \leq 3 \text{ m}$: 10%
	Mesetas	Tramos de proyección horizontal igual o menor que 9 m.
	Pasamanos	Sección circular: $40 \text{ mm} \leq \varnothing \leq 50 \text{ mm}$ Distancia d al paramento: $45 \text{ mm} \leq d \leq 55 \text{ mm}$ Colocación a ambos lados y a dos alturas: Superior, entre 95 cm y 105 cm Inferior, entre 65 cm y 75 cm

	Prolongación en los extremos: ≥ 30 cm
Barandillas	Luz libre entre elementos ≤ 12 cm Sin elementos escalables
Anclajes	Solicitaciones: Carga vertical: 50 daN/m Carga horizontal: Uso público 100 daN/m Viviendas 50 daN/m
Zócalo	En bordes libres
Pavimento	No deslizante y sin irregularidades
Condiciones espaciales	Ancho libre: Espacios de uso público ≥ 120 cm Meseta: Superficie de embarque y desembarque: $\varnothing 150$ cm Fondo mínimo de meseta intermedia ≥ 150 cm

ASCENSORES

Condiciones técnicas

Cabina	<p>Pasamanos Altura entre 95 cm y 105 cm Separación de los paramentos: $45 \text{ cm} \leq d \leq 55 \text{ cm}$ Sección: $40 \text{ mm} \leq \varnothing \leq 50 \text{ mm}$</p> <p>Zócalo: altura ≥ 30 cm</p> <p>Mandos: Altura entre 90 cm y 120 cm Botones en relieve de tamaño ≥ 2 cm Diferenciación de indicadores de parada y alarma Sin sensores térmicos</p> <p>Parada: separación horizontal ≤ 2 cm, nivelación máxima</p>
Puertas	<p>Automáticas: Con sensor de cierre continuo Paso libre: 85 cm Activación de apertura desde la cabina Pulsador de llamada: Botones en relieve de tamaño ≥ 2 cm Sin sensores térmicos Altura entre 90 cm y 120 cm</p>
Espacio de acceso	<p>Indicador de planta: Altura entre 140 cm y 150 cm Tamaño $\geq 10 \text{ cm} \times 10 \text{ cm}$ En relieve</p>

Condiciones espaciales	Pavimento	No deslizante y sin irregularidades
	Cabina	Superficie Mínima: Fondo \geq 120 cm Ancho \geq 100 cm Recomendado: Fondo 140 cm Ancho 110 cm Altura mínima: 220 cm
	Espacio de acceso	Superficie mínima: 150 cm x 150 cm

APARATOS ELEVADORES ESPECIALES

Condiciones técnicas	Instalación Velocidad máxima	En rehabilitación o reforma velocidad máxima de 0,1 m / seg. 0,1 m / seg
-----------------------------	---------------------------------	-----------------------------------------------------------------------------

A. PLATAFORMAS VERTICALES

Condiciones técnicas	Componentes	Plataforma: Dimensiones mínimas: 80 cm x 120 cm Rampa de acceso Asiento abatible Barras de protección Cerramiento de protección de hueco y puerta en las zonas de embarque
	Montaje	Mecanismo de elevación autoportante o anclado a elemento resistente
	Motorización	Tensión de control máxima: 24V Carga mínima: 250 daN Carga máxima: 500 daN
	Mandos	Tipo presión constante Pulsador accionable desde la plataforma Pulsador de llamada y de reenvío en cada planta
	Seguridad	Dispositivo antiplastamiento y anticizallamiento Accionamiento manual en situación de fallo de corriente Botón de parada de emergencia
Condiciones espaciales		Dimensiones que permitan el acceso

B. PLATAFORMAS SALVAESCALERAS

Condiciones técnicas	Componentes	Plataforma: Dimensiones mínimas: 70 cm x 110 cm Rampa abatible, barras de protección y asiento abatible Montaje sobre rail
	Pendiente	Ángulo máximo: 40°
	Motorización	Tensión de control máxima: 24V Carga: 225 daN y 350 daN Hidráulico: tramos rectos, pendiente constante Mecánico de tracción o arrastre: tramos rectos o curvos, pendiente constante o variable
	Mandos	Tipo presión constante Accionable desde la silla de ruedas Altura: entre 70 cm y 75 cm Pulsador de llamada y reenvío en cada parada
	Seguridad	Freno electromagnético de paro progresivo Accionamiento manual en situación de fallo de corriente Dispositivo anticizallamiento y antiplastamiento Botón de parada de emergencia
Condiciones espaciales		Dimensiones de la escalera de traslación: Uso público: Ancho mínimo 210 cm Viviendas: Ancho mínimo 105 cm Fondo mínimo de la meseta 120 cm

C. SILLAS SALVAESCALERAS

Condiciones técnicas	Componentes	Asiento con respaldo, reposabrazos y reposapiés
	Pendiente	Ángulo máximo 40°
	Motorización	Tensión de control máxima: 24 V Carga mínima 150 daN Hidráulico: tramos rectos, pendiente constante Mecánico: tramos rectos o curvos, pendiente constante o variable
	Mandos	Tipo presión constante Accionable desde la silla Pulsador de llamada y de reenvío en cada planta
	Seguridad	Freno electromagnético de paro progresivo Accionamiento manual en situación de fallo de corriente Dispositivo anticizallamiento y antiplastamiento Botón de parada de emergencia

Condiciones espaciales	Escalera	Dimensiones de la escalera de traslación Uso público: Ancho mínimo 180 cm Viviendas: Ancho mínimo 105 cm Fondo mínimo de la meseta 120 cm
-------------------------------	----------	----------------------------------------------------------------------------------------------------------------------------------------------------

D. GRÚAS CENITALES

Condiciones técnicas	Componentes	Elevadores de riel superior anclado a techo o sustentado por pórtico Cinchas, eslingas, arneses de sujeción, horquilla, plataforma o barquilla
	Motorización	Tensión de control máxima: 24 V Carga mínima: 150 daN. En silla de ruedas: 225 daN Carga máxima: 350 daN
	Seguridad	Accionamiento manual en situación de fallo de corriente
Condiciones espaciales		Dimensiones que permiten el acceso

Capítulo 4

Zonas de estancia

4.1 Ámbito de aplicación

En edificios públicos: espacios tales como salones, salas de reuniones, comedores y dormitorios.

En edificios de viviendas: espacios tales como salas de estar, comedores y dormitorios.

4.2 Consideraciones previas

Las personas con movilidad reducida necesitan una habitación que sea accesible y espaciosa, configurada para permitir la maniobra de una silla de ruedas dentro de la misma y tener acceso al mobiliario.

En los dormitorios, desde la posición de acostado, el usuario debe poder acceder y controlar el encendido y apagado de la luz, el televisor, el despertador, el teléfono y el aire acondicionado.

Las personas con movilidad reducida necesitan poder acceder a otras habitaciones distintas a la suya en viviendas, residencias y hoteles.

Se facilitará el acceso a las ventanas y los balcones para controlar la iluminación, soleamiento y ventilación de la habitación, así como para alcanzar las vistas exteriores incluso si la persona está sentada.

4.3 Criterios de diseño

4.3.1 Dotación

Edificios de uso público

En edificios de carácter sanitario y asistencial, donde los usuarios son en su mayoría personas con discapacidad, los dormitorios serán accesibles. Para el resto de los edificios, al menos uno de cada treinta dormitorios o fracción será accesible.

En los espacios tales como salas de reunión y comedores, se establecerá una reserva de espacio en la ubicación adecuada para las personas con movilidad reducida.

Edificios de viviendas

Las zonas de estancia de las viviendas serán accesibles.

4.3.2 Condiciones generales

Condiciones funcionales

Los espacios destinados a estancia permitirán el giro de 360° a una persona en silla de ruedas.

Movilidad

Cada elemento de mobiliario necesita un área de actividad determinada. Si varios elementos están en un mismo espacio, sus áreas deberán respetarse aún cuando puedan permitirse pequeños solapes entre ellas.

El espacio será suficiente para permitir la presencia de un acompañante que realice labores de ayuda.

Condiciones ambientales

Percepción

La iluminación, los acabados y el color de las superficies son sistemas complementarios para reforzar la percepción de los espacios.

Iluminación

Deben evitarse cambios bruscos de luz entre unos espacios y otros que provoquen deslumbramientos a los usuarios. La iluminación interior deberá adecuarse a la exterior disponiéndose niveles de iluminación diurna mayores que los nocturnos.

Se evitarán los deslumbramientos tales como los producidos por ventanas colocadas frontalmente a la marcha por lámparas dentro del campo visual por superficies excesivamente brillantes.

La correcta iluminación exige, en general, el uso de iluminación artificial que asegure los niveles requeridos por los usuarios según las tareas específicas.

En la tabla 4.1 se indica la iluminancia, expresada en luxes, en las zonas de estancia. Los valores mínimos tendrán la posibilidad de ajustarse a las necesidades de las personas con deficiencia visual mediante un mecanismo que garantice el nivel necesario.

Tabla 4.1
Iluminancia según el espacio, en luxes

Edificio	Nivel mínimo	Nivel garantizado
Salas de estar y de espera	200	300
Salas de reuniones	500	700
Dormitorios	100	200

La temperatura ambiente de confort en estos espacios varía entre 20°C y 25°C.

Mecanismos de control ambiental

Los mecanismos eléctricos permitirán un fácil control. Los interruptores serán, preferentemente, del tipo de presión de gran superficie, evitando los de giro o palanca. Los enchufes serán del tipo que faciliten el machihembrado y la posibilidad de abrir y cerrar la corriente.

En cada edificio, los mecanismos de control se situarán según un criterio único que facilite su uso junto al acceso del recinto. En los dormitorios se colocarán junto a la cama, en un lado si es individual o a ambos si es doble. En general la altura de alcance estará comprendida entre 50 cm y 120 cm, recomendándose 100 cm. La distancia horizontal de alcance desde el borde de la cama será igual o menor que 20 cm.

Condiciones de seguridad

Se evitarán los picos y bordes cortantes en el mobiliario, aparatos y accesorios.

Se señalarán las grandes superficies acristaladas mediante bandas de señalización horizontales, a dos alturas, que faciliten su percepción, la primera situada a altura comprendida entre 85 cm y 110 cm y la segunda entre 150 cm y 170 cm.

Condiciones de señalización

La información relevante se emitirá al menos en dos de las tres modalidades sensoriales siguientes: visual, acústica y táctil.

En salas de reunión y espectáculos se emitirá una señal acústica previa al mensaje. La información oral deberá ser emitida a través de pantallas electrónicas con subtítulos o repetirse en el lenguaje de signos.

En salas de reunión y espectáculos se recomienda el uso de sistemas complementarios de la megafonía tales como bucle magnético, de infrarrojos o equipo de FM, tomando en consideración las interferencias que se puedan crear con otras instalaciones cercanas.

Deben usarse símbolos estándar internacionales para facilitar el alcance y comprensión de la señalización.

4.3.3 Salas de reunión y espectáculos

Condiciones técnicas

Plazas reservadas

Se reservarán espacios para personas con movilidad reducida, ubicados según criterios de comodidad y seguridad, junto a los espacios de circulación y vías de evacuación accesibles. Los espacios que se reserven se dispondrán de tal forma que al menos haya dos plazas juntas.

La superficie reservada será horizontal, situada preferentemente en el mismo nivel que los espacios de acceso. El pavimento será no deslizante tanto en seco como en mojado y sin elementos sueltos.

Los espacios de circulación cumplirán las condiciones técnicas especificadas en el Capítulo 2: «Espacios de circulación horizontal».

Butacas

Las butacas estarán dotadas de reposabrazos abatibles y el espacio libre entre las filas de butacas será igual o mayor que 50 cm para permitir el acceso y el uso a personas con dificultades de deambulación o de gran estatura.

En el caso de que el espacio de butacas se disponga en graderío, las reservas de espacio se localizarán en la parte alta o en la parte baja de las gradas, preferentemente, en el mismo nivel que los espacios de circulación que comuniquen con los accesos.

Graderíos

Las gradas se señalarán mediante diferenciación cromática y de textura en su borde.

Las escaleras de acceso a las gradas cumplirán las condiciones especificadas en el Capítulo 3: Espacios de circulación vertical.

Tarima

El acceso a la tarima o escenario, en caso de estar situado a diferente nivel, se hará a través de una rampa y de una escalera.

Condiciones espaciales

El área de ocupación de una persona que utilice silla de ruedas se estima igual o mayor que 80 cm x 120 cm por lo que el espacio reservado para dos plazas será igual o mayor que 160 cm x 120 cm si el acceso es frontal, o a 160 cm x 150 cm si se accede desde un pasillo lateral. En el primer caso supone la sustitución de al menos tres butacas y en el segundo caso de seis. Figura 36.

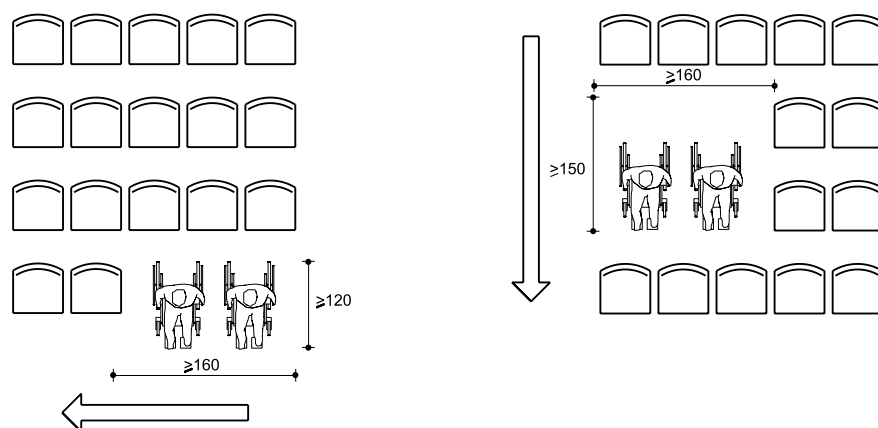


Figura 36.- Salas de reunión y espectáculos. Condiciones espaciales. Cotas en cm

Los espacios de circulación cumplirán las condiciones espaciales especificadas en el Capítulo 2: Espacios de circulación horizontal.

4.3.4 Dormitorios

Condiciones técnicas

Camas

La altura de la cama accesible estará comprendida entre 45 cm y 50 cm para facilitar la transferencia desde una silla de ruedas, y debe dejar un espacio libre inferior de altura ≥ 30 cm y fondo entre 20 cm y 25 cm de tal forma que permita el paso de los reposapiés y facilite el acercamiento.

Armarios

Los armarios tendrán preferentemente puertas correderas, por su menor exigencia espacial. Las baldas y cajones se colocarán a una altura comprendida entre 40 cm y 120 cm del suelo. Se evitarán los tiradores tipo pomo.

El cuarto de baño integrado en la habitación será accesible.

Condiciones espaciales

El espacio de barrido de las puertas de armarios o de accesos no interferirá en las áreas de actividad del dormitorio.

Las camas necesitan un espacio libre a su alrededor o área de actividad para realizar las funciones de acostarse, levantarse y hacer la cama preferentemente a ambos lados. Figura 37.

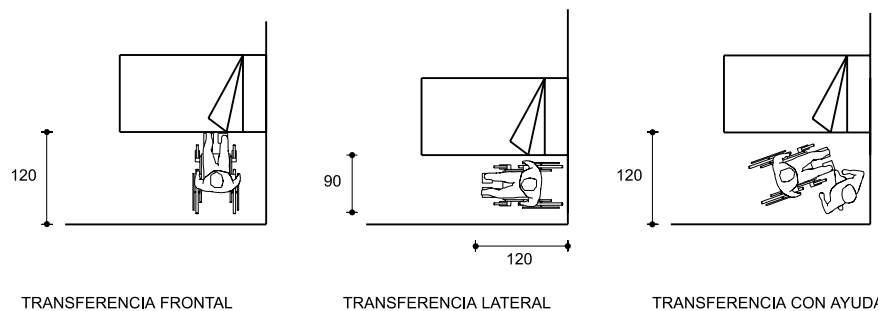


Figura 37.- Camas. Espacios de uso mínimo. Cotas en cm

Las dimensiones espaciales y la distribución del mobiliario permitirán inscribir un cilindro libre de obstáculos, de 150 cm de diámetro hasta una altura de 30 cm y otro concéntrico de 130 cm de diámetro hasta el techo, que permitan a las personas con movilidad reducida realizar un giro de 360°.

En los esquemas siguientes se indican las áreas de actividad de las camas y las posibles transferencias, al margen de otro mobiliario. Figura 38.

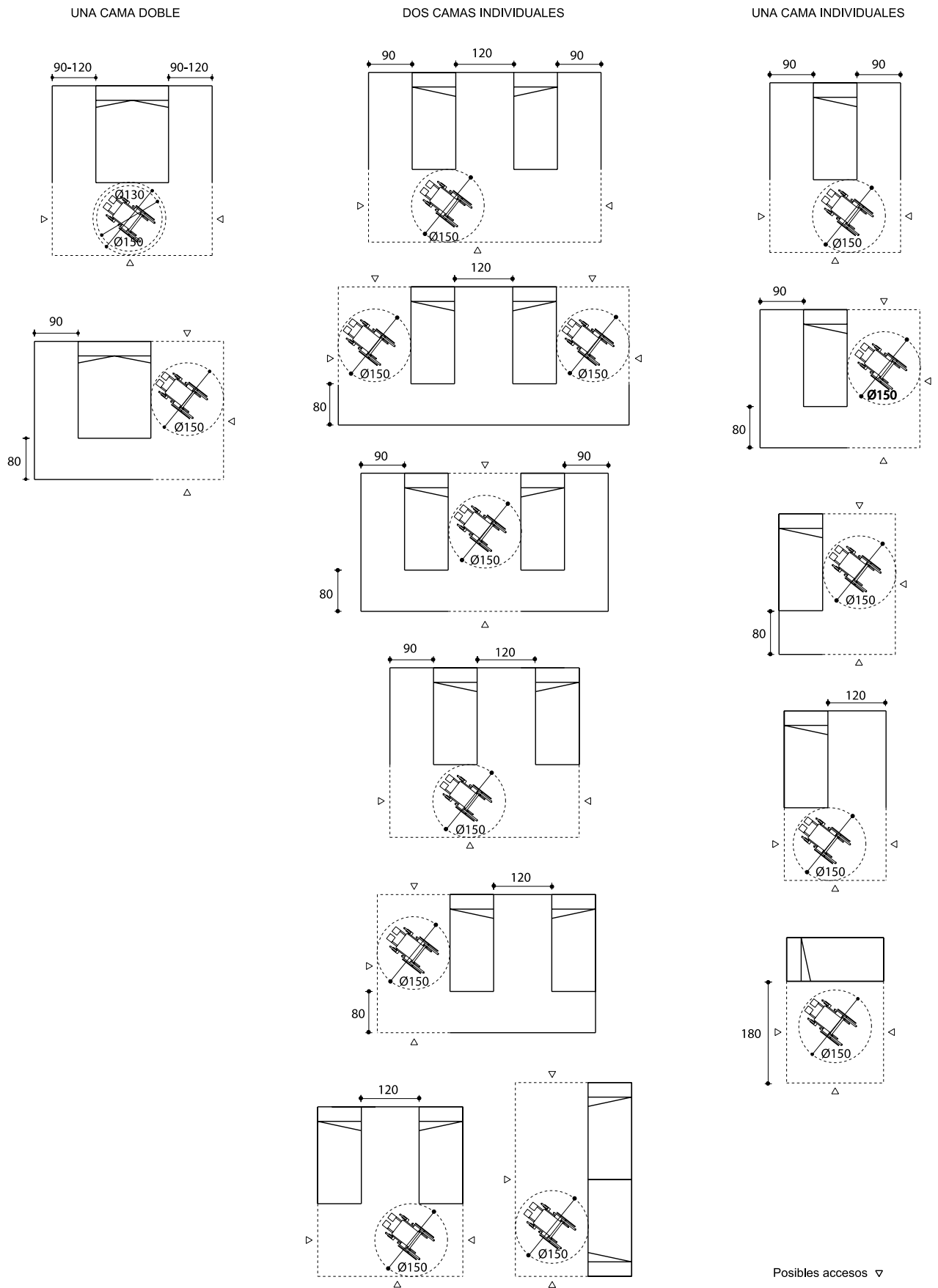


Figura 38.- Dormitorios. Espacios de uso mínimo según transferencia a la cama. Cotas en cm

4.3.5 Comedores y salas de estar

Condiciones técnicas

Mesas

El diseño de las mesas permitirá la aproximación de un usuario que utilice silla de ruedas. La altura del plano de trabajo estará comprendida entre 75 cm y 80 cm, dejando un espacio libre inferior de altura ≥ 70 cm, anchura ≥ 80 cm y fondo ≥ 60 cm.

Sillas

En las sillas la altura del asiento se situará en torno a 45 cm y estarán dotadas de respaldo. En el caso de que tengan reposabrazos, estos se situarán a una altura aproximada de 18 cm sobre el asiento.

Barras y mostradores

Las barras y mostradores tendrán una zona destinada a personas que utilicen silla de ruedas tal que permita su aproximación. El desarrollo longitudinal de la zona reservada será de 80 cm como mínimo, con una altura entre 75 cm y 80 cm y un espacio libre inferior de altura ≥ 70 cm y de fondo ≥ 60 cm.

Condiciones espaciales

Se reservarán espacios de dimensión igual o mayor que a 80 cm x 120 cm para personas con movilidad reducida, localizados según criterios de comodidad y seguridad.

Al margen de otro mobiliario existente, las áreas de actividad de la zona de comedor y las zonas de estancia se ajustarán a los esquemas siguientes, en los que además se indican los posibles accesos. Figura 39.

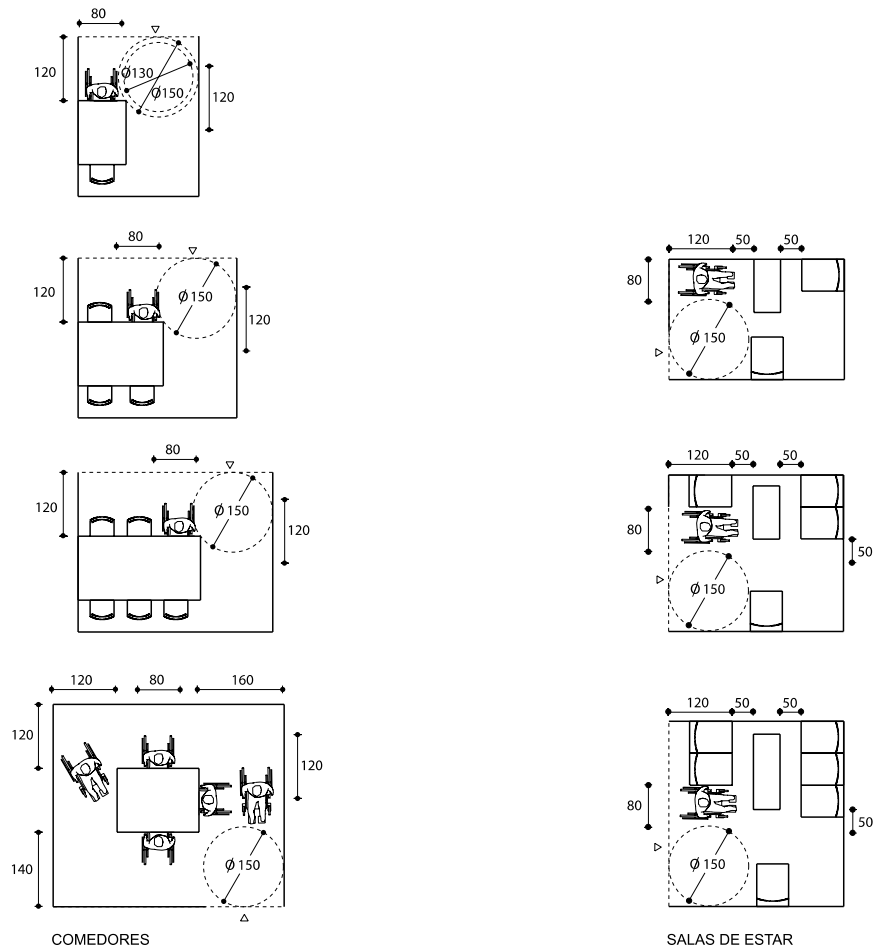


Figura 39.- Comedores y salas de estar. Espacios de uso mínimo. Cotas en cm

En la disposición de mesas y sillas deben tenerse en cuenta los espacios de circulación necesarios. El ancho libre mínimo se establece en el Capítulo 2: Espacios de circulación horizontal.

Las dimensiones espaciales y la distribución del mobiliario de estos espacios permitirán inscribir un cilindro, libre de obstáculos, de 150 cm de diámetro hasta una altura de 30 cm y otro concéntrico de 130 cm de diámetro, hasta el techo, que permitan a las personas con movilidad reducida realizar un giro de 360°.

4.4 Esquema resumen

DOTACIÓN

Edificios de uso público	Plazas y habitaciones accesibles: Mínimo 1/30 o fracción
Edificios de viviendas	Garantía de acceso a las zonas de estancia de las viviendas

CONDICIONES GENERALES

Funcionales	Movilidad	Espacio de giro de 360º para sillas de ruedas Reserva de áreas de actividad del mobiliario
Ambientales	Percepción	Diferenciación cromática entre superficies y mobiliario
	Iluminación	Iluminación general y local para tareas específicas Niveles regulables según las necesidades del usuario Mínimo: 100 lx a 500 lx Garantizado: 200 lx a 700 lx
	Mecanismos de control ambiental	Mecanismos eléctricos de fácil manipulación Localización junto a los accesos y el mobiliario Alcance vertical: mayor que 50 cm y menor que 120 cm Altura recomendada: 100 cm Alcance horizontal: 20 cm
Seguridad		El mobiliario no tendrá picos o bordes cortantes Señalización de las grandes superficies acristaladas a dos alturas
Señalización		Emisión de la información relevante en dos o más modalidades sensoriales Emisión de una señal acústica previa al mensaje Uso de sistemas complementarios de megafonía como bucle magnético, infrarrojos o FM Uso de símbolos estándares internacionales

SALAS DE REUNIÓN Y ESPECTÁCULOS

Condiciones técnicas	Plazas reservadas	Localización junto a espacios de circulación accesibles Superficie horizontal
	Butacas	Reposabrazos abatibles Espacio libre entre filas ≥ 50 cm
	Graderíos	Diferenciación cromática y de textura en el borde en señalización de gradas
	Tarima	Acceso por rampa y escalera
Condiciones espaciales		Ocupación: Una plaza: ≥ 80 cm x 120 cm Dos plazas: Acceso frontal ≥ 160 cm x 120 cm Acceso lateral ≥ 160 cm x 150 cm

DORMITORIOS

Condiciones técnicas	Camas	Altura ≥ 45 cm Espacio libre bajo la cama Altura ≥ 30 cm Fondo 20 cm a 25 cm
	Armarios	Baldas y cajones: altura entre 40 cm y 120 cm Sin tiradores tipo pomo
Condiciones espaciales		Reserva de áreas de actividad del mobiliario Reserva de espacio de acceso lateral a camas y armarios Espacio libre de giro: $\varnothing \geq 150$ cm

COMEDORES Y SALAS DE ESTAR

Condiciones técnicas	Mesas	Altura 75 cm a 80 cm Espacio libre inferior: Altura ≥ 70 cm Ancho ≥ 80 cm Fondo ≥ 60 cm
	Sillas	Con respaldo Altura del asiento aproximada: 45 cm
	Barras y mostradores	Espacio de reserva: Longitud ≥ 80 cm Altura entre 75 cm y 80 cm Espacio libre inferior Altura ≥ 70 cm Fondo ≥ 60 cm
Condiciones espaciales		Áreas de actividad del mobiliario: ≥ 80 cm x 120 cm Sin superposición de usos

Capítulo 5

Espacios higiénico-sanitarios

5.1 Ámbito de aplicación

Edificios de uso público: aseos, vestuarios y servicios.

Edificios de viviendas: cuartos de baño y aseos en el interior de las viviendas y servicios y aseos en zonas de uso común.

5.2 Consideraciones previas

Algunas personas necesitan hacer uso con mayor frecuencia de los espacios higiénico-sanitarios. Además sus desplazamientos pueden lentos y conllevan gran esfuerzo físico si tienen que recorrer largas distancias.

Para acceder y hacer uso de las instalaciones, las personas con movilidad reducida pueden necesitar ayuda de un acompañante.

La forma de acceder a los aparatos es diferente según los usuarios. Las personas con movilidad reducida deben tener la posibilidad de realizar todas las maniobras necesarias de aproximación y uso de los aparatos en estos espacios.

En general, las personas con movilidad reducida necesitan ayudarse de elementos fijos para poder acceder con seguridad a los distintos aparatos.

5.3 Criterios de diseño

5.3.1 Dotación

Edificios de uso público

Se colocará al menos un aparato sanitario accesible por cada seis o fracción de los instalados.

Cuando la dotación de inodoros sea mayor que seis, esta condición se cumplirá específicamente para cada sexo. Si es menor que seis se admite un único aseo accesible de uso compartido.

Edificios de viviendas

Los aseos y servicios de zonas comunes cumplirán lo especificado en el apartado anterior para edificios de uso público. En interior de las viviendas, al menos uno de los cuartos de baño cumplirá con las condiciones espaciales y funcionales de tal forma que se garantice la posibilidad de adaptación futura para personas con discapacidad sin disminuir la funcionalidad de la vivienda.

5.3.2 Condiciones generales

Condiciones funcionales

La dotación de aseos adaptados formará parte de cada núcleo de espacios higiénicos-sanitarios del edificio.

Movilidad

Las instalaciones sanitarias pueden dotarse de unidades o núcleos de aseos accesibles, ya sean compartidos o específicos para cada sexo. Un aseo compartido permite la ayuda de un acompañante del otro sexo. Sin embargo el uso específico favorece la integración, evitando el uso de ese espacio para fines que no sean higiénico-sanitarios.

Para lograr flexibilidad, puede establecerse una combinación de estos sistemas en diferentes núcleos de aseos de un mismo edificio.

Espaciales

Las distancias de los recorridos hasta los espacios higiénicos-sanitarios se reducirán al máximo posible.

Las dimensiones de estos espacios permitirán inscribir un cilindro, libre de obstáculos, de 150 cm de diámetro hasta una altura de 30 cm y otro concéntrico de 130 cm de diámetro, hasta el techo, que garanticen al usuario de silla de ruedas realizar una rotación de 360°.

Cada aparato necesita un área de actividad determinada. Si los aparatos están agrupados en un mismo espacio, sus áreas de actividad deberán respetarse aún cuando pueden admitirse pequeños solapes entre ellas.

Las puertas serán abatibles hacia el exterior o correderas.

Desniveles

No deben existir bordillos en las duchas ni desniveles en el pavimento que impidan el acceso al resto de los aparatos.

Condiciones ambientales

Percepción

Los aparatos sanitarios se diferenciarán cromáticamente del suelo y de los paramentos verticales. El suelo será de color y uniforme para distinguir fácilmente los objetos que caigan en él.

Iluminación

En la tabla 5.1 se indica la iluminancia, expresada en luxes, para espacios higiénico-sanitarios. Los valores mínimos tendrán la posibilidad de ajustarse a las necesidades de las personas con deficiencia visual mediante un mecanismo que garantice el nivel de iluminación adecuado.

Tabla 5.1

Iluminancia según el espacio, en luxes

Tipo de iluminación	Nivel mínimo	Nivel garantizado
General	100	300
Puntual	200	500

La temperatura ambiente de confort varía entre 20°C y 25°C.

Mecanismos de control ambiental

Los mecanismos eléctricos permitirán un fácil control. Los interruptores serán, preferentemente, del tipo de presión de gran superficie, evitándose los de giro o palanca. Los enchufes serán del tipo que facilite el machihembrado y la posibilidad de abrir y cerrar la corriente.

Los mecanismos de control se ubicarán según un criterio único que facilite su uso y se diferenciarán cromáticamente de la superficie donde se encuentran.

Se colocarán en la proximidad del acceso al recinto y de las zonas con iluminación puntual. La altura estará comprendida entre 70 cm y 120 cm, recomendándose 100 cm, y se mantendrá la distancia de seguridad a los puntos de agua.

A fin de garantizar la permanencia de la iluminación no serán procedentes los mecanismos de control temporizados, siendo más convenientes los detectores de presencia.

Condiciones de seguridad

Pavimento

Los pavimentos no serán deslizantes ni en seco ni en mojado.

Mobiliario

Se evitarán picos y bordes cortantes en el mobiliario, aparatos, accesorios y demás elementos.

Puertas

Las puertas contarán con un sistema que permita desbloquear las cerraduras desde fuera en caso de emergencia, y que además señalice el estado de ocupación.

Alarma

Estos espacios deben dotarse con un sistema de llamada de auxilio desde el interior, de manera que por su localización, su señalización y su forma, permita ser utilizado por todos los usuarios desde cualquier punto del recinto.

Barras de apoyo

Las barras de apoyo y otros elementos metálicos llevarán un acabado de material aislante o estarán conectadas a la red equipotencial.

Condiciones de señalización

Se tendrán en cuenta los criterios establecidos en el Capítulo: Espacios de circulación horizontal.

A fin de garantizar la comprensión inequívoca y universal de la utilización por sexos, se señalarán mediante pictogramas normalizados y en relieve. La señalización en relieve se colocará a una altura comprendida entre 100 cm y 120 cm, preferentemente en la pared al lado del picaporte o en la misma puerta.

5.4 Aparatos

5.4.1 Condiciones técnicas

Inodoro

La altura del asiento del inodoro adaptado estará comprendida entre 45 cm y 50 cm coincidiendo con la altura del asiento de la silla de ruedas, a fin de facilitar al máximo la transferencia.

El inodoro de tipo mural permite un mayor acercamiento de los reposapiés de la silla de ruedas, y además puede instalarse a la altura deseada. De no instalarse un inodoro especial, los inodoros convencionales de tipo columna convencional alcanzarán la altura necesaria mediante una meseta de fábrica o similar, ceñida a la base del aparato, o bien con un alza sobre el asiento. Figura 40.

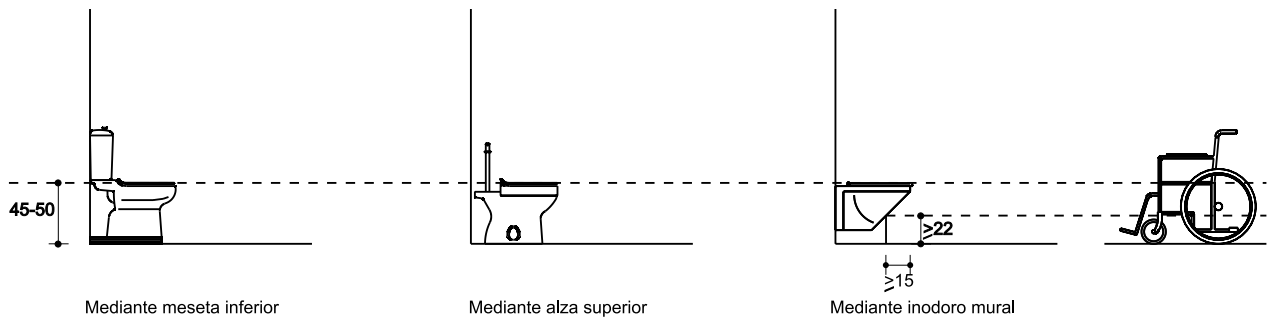
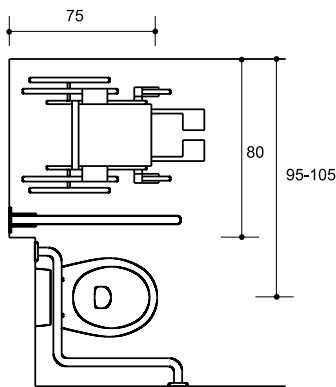


Figura 40.- Altura óptima del asiento del inodoro. Cotas en cm

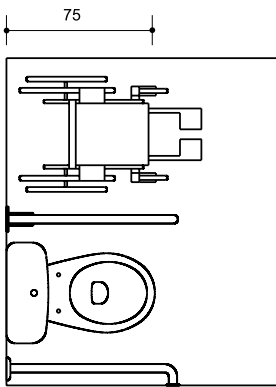
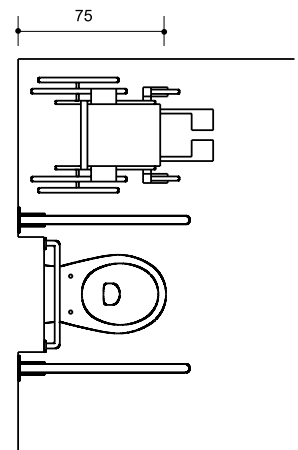
El inodoro se colocará de tal forma que la distancia lateral mínima a una pared o a un obstáculo, medida desde el eje del inodoro, esté comprendida entre 95 cm y 105 cm, para garantizar un ancho libre de 80 cm. El espacio libre lateral tendrá un fondo de 75 cm hasta el borde frontal del aparato para permitir las transferencias a los usuarios de sillas de ruedas. En los edificios de uso público esta condición se cumplirá por ambos lados. Figura 41.

TRANSFERENCIA POR UN LADO

TANSFERENCIA POR AMBOS LADOS



SIN CISTERNA



CON CISTERNA

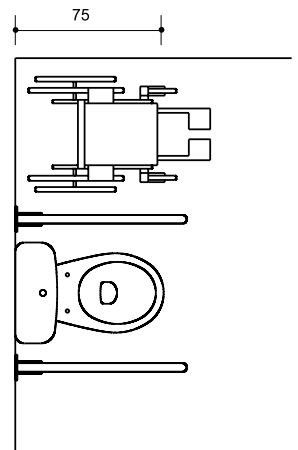


Figura 41.- Distancia entre la pared trasera y el borde del inodoro. Cotas en cm

El inodoro debe estar dotado de respaldo estable.

Se recomienda evitar elementos tales como los de cisterna baja y los fluxómetros que impidan la colocación de la barra de apoyo en la pared trasera ya que ésta facilita algunos tipos de transferencia. En general, los mecanismos de descarga serán de palanca o de presión de gran superficie para facilitar su utilización, y se colocarán a una altura comprendida entre 70 cm y 120 cm. Figura 42.

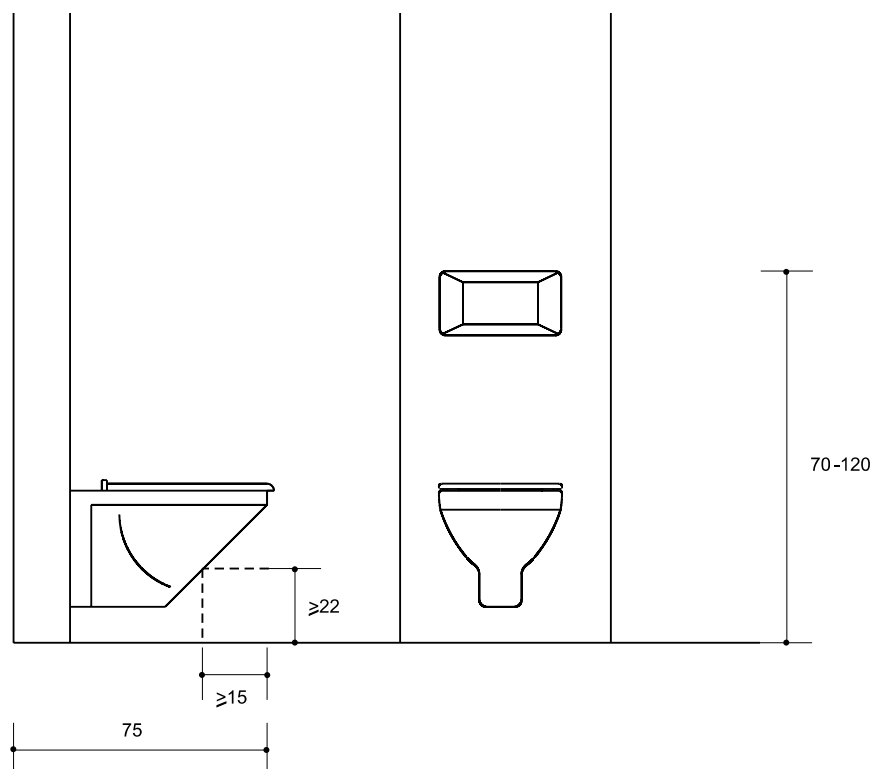


Figura 42.- Inodoros. Cotas en cm

El asiento tendrá una fijación firme que impida el movimiento, contará con apertura delantera para facilitar la higiene y será de un color que contraste con el del aparato. Figura 43.

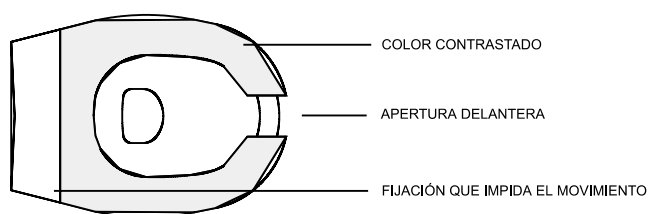


Figura 43.- Asientos

Para facilitar la higiene personal se dotará de un punto de agua móvil, tipo teléfono, con posibilidad de control del caudal y de la temperatura a la distancia de alcance de una persona sentada en el

inodoro. Este punto de agua puede formar parte de un lavabo, siempre y cuando dicho aparato no interfiera alguna de las transferencias posibles.

Los accesorios se situarán a una altura comprendida entre 70 cm y 120 cm. El portarrollos será de fácil alcance y manipulación.

Lavabo

La altura de colocación, en función del grupo de población que lo utilice, variará entre 65 cm y 105 cm. Por ello siempre que sea posible, se instalarán lavabos montados sobre un bastidor que permita regular la altura de uso, dotados de tuberías de alimentación y desagües flexibles, aislados térmicamente.

A fin de facilitar la aproximación frontal de una persona en silla de ruedas, se dispondrá un espacio libre de 70 cm de altura, sin pedestal hasta un fondo mínimo de 25 cm desde el borde exterior. El lavabo estará a una altura comprendida entre 80 cm y 85 cm. Figura 44.

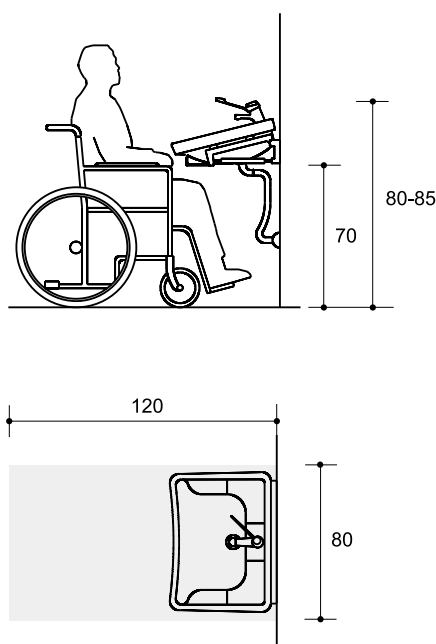


Figura 44.- Aproximación frontal al lavabo. Cotas en cm

Si las tuberías de alimentación y desagüe van al descubierto, se aislarán para evitar quemaduras.

Los accesorios se situarán al alcance del usuario, a una altura comprendida entre los 70 cm y 120 cm.

Bidé

La altura de asiento estará comprendida entre 45 cm y 50 cm coincidiendo con la altura del asiento de la silla de ruedas, a fin de facilitar al máximo la transferencia.

El bidé de tipo mural permite un mayor acercamiento de los reposapiés de la silla de ruedas y además puede instalarse a la altura deseada. Los de tipo columna garantizarán la altura necesaria mediante una meseta de fábrica o similar ceñida a la base del aparato o bien con un alza sobre el asiento, según el criterio expresado para los inodoros. Figura 41.

Las transferencias al bidé son generalmente frontales.

Los accesorios se situarán al alcance del usuario a una altura comprendida entre los 70 cm y 120 cm.

Bañera

A fin de facilitar la traslación, la altura del borde superior de la bañera estará comprendida entre 45 cm y 50 cm, existiendo un banco o superficie de transferencia a esta misma altura. En cualquier caso se dispondrán barras de apoyo para facilitar la entrada y salida de la bañera.

La terminación del borde será tal que permita su uso como elemento de apoyo.

El fondo de la bañera será no deslizante en seco ni en mojado

Los orificios del desagüe serán menores que 0,8 cm.

Ducha

El suelo de la ducha será continuo con el del recinto. Las pendientes hacia el sumidero serán menores o iguales al 2%. Su superficie será no deslizante tanto en seco como en mojado.

Los orificios del desagüe serán menores que 8 cm y la anchura de los huecos de las rejillas será menor que 2 cm.

Se dotará de asiento fijado a la pared, abatible y con respaldo, situado a una altura comprendida entre 45 cm y 50 cm. Figura 45.

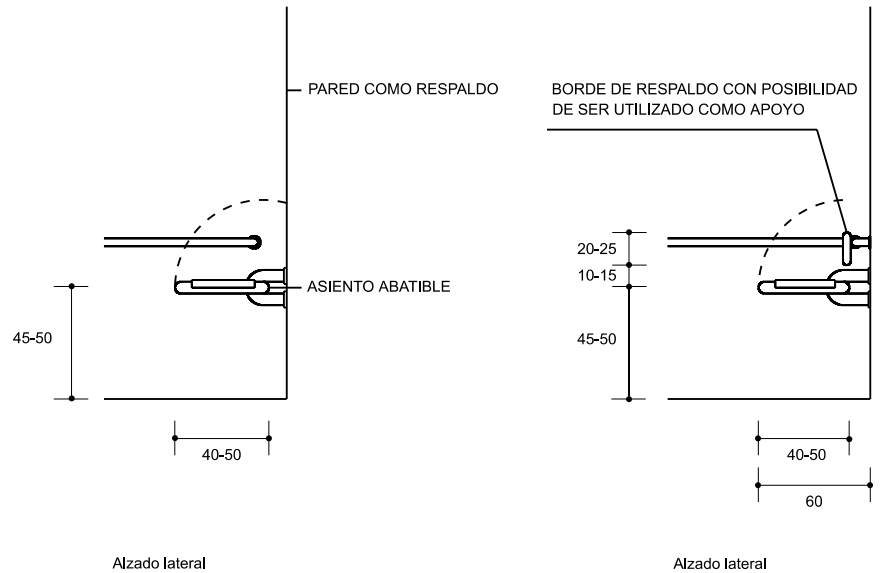


Figura 45.- Características del asiento de la ducha. Cotas en cm

Urinario

La altura del borde estará comprendida entre 30 cm y 40 cm, que permita el uso a los niños y las personas de talla pequeña con un espacio libre inferior mayor que 22 cm de altura y 15 cm de fondo de forma que permita el acercamiento a usuarios de sillas de ruedas.

Se utilizarán modelos tales que la distancia entre la pared trasera y el borde frontal del aparato sea como mínimo 35 cm. Figura 46.

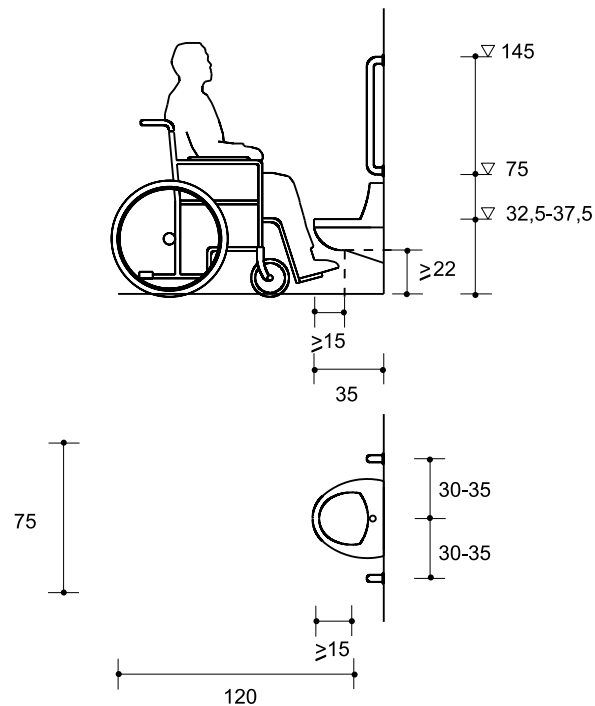


Figura 46.- Aproximación frontal al urinario. Cotas en cm

En general, los mecanismos de descarga serán de palanca o de presión de gran superficie para facilitar su utilización y se colocarán a una altura comprendida entre 70 cm y 120 cm.

En el caso de que se coloquen mamparas de separación, la distancia entre ellas se determinará en función de la profundidad, según el criterio expresado en la siguiente figura. Figura 47.

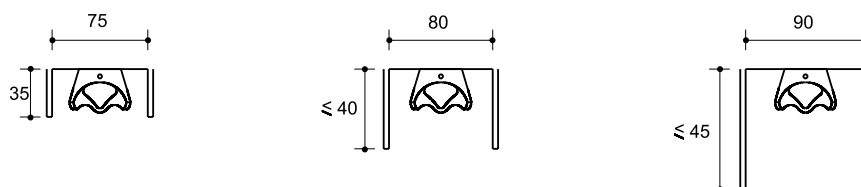


Figura 47.- Mamparas de división de urinarios. Cotas en cm

Los urinarios de pie no se consideran accesibles incluso si se engrasan con el suelo, por los problemas de su utilización. Figuras 48, 49 y 50.

Barras de apoyo

Su colocación y forma varían según el aparato y la aproximación a éste y podrán adaptarse al usuario concreto.

Características:

1. Forma

La sección de las barras será preferentemente circular y de diámetro comprendido entre 30 mm y 40 mm. La separación de la pared u otro elemento estará comprendida entre 45 mm y 55 mm. Su recorrido será continuo, con superficie no resbaladiza.

2. Funciones

Horizontales: su función principal es servir de apoyo para las transferencias y demás deslizamientos horizontales y también ayudan en los movimientos de levantarse y sentarse.

Verticales: su principal función es servir como apoyo al movimiento de girar o de levantarse. Se sitúan por delante del asiento. En algunos casos puede ser útil la barra fija de suelo a techo.

Inclinadas: ayudan a la incorporación del usuario y en casos concretos mejoran a las anteriores.

3. Tipos

Horizontales continuas: puede optarse por hacer continua la barra a lo largo de las paredes o llevar dicha continuidad, en la medida de

lo posible, a todo el recinto, consiguiendo soluciones de gran seguridad.

Horizontales discontinuas: puede optarse por colocar barras independientes, en cada área de actividad de los aparatos. Serán abatibles en caso de transferencias laterales.

Verticales e inclinadas: en casos concretos, se recomiendan las barras de directriz variable para evitar deslizamientos verticales.

4. Colocación

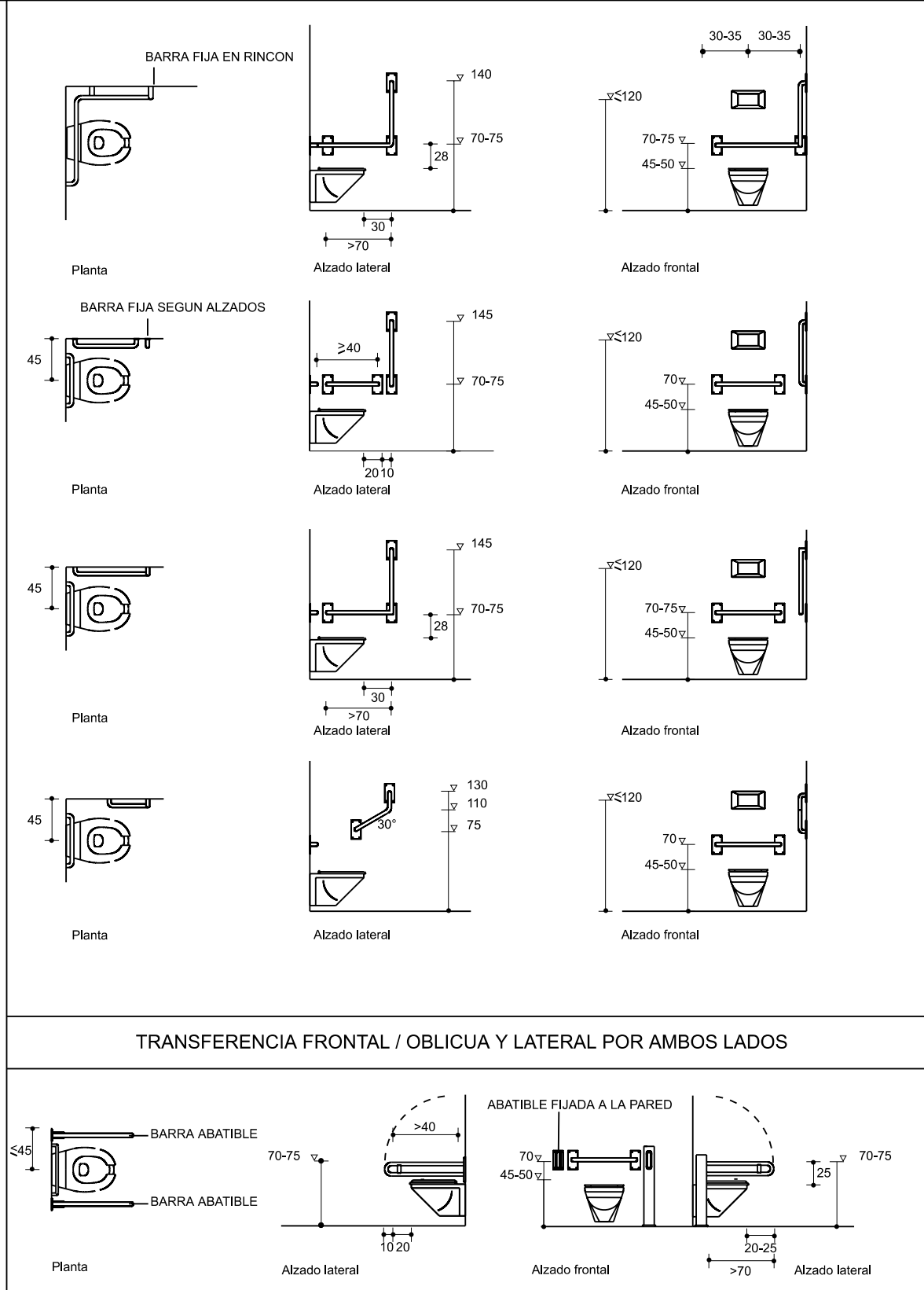
Horizontales: para la transferencia se colocarán a una altura comprendida entre 70 cm y 75 cm del suelo, y aproximadamente a 28 cm del borde superior del aparato. Su longitud será entre 20 cm y 25 cm mayor que la del asiento del aparato.

Verticales inclinadas: cuando sirven como apoyo a un aparato se situarán aproximadamente a 30 cm por delante de su borde. Su longitud mínima será 60 cm y se colocarán entre 75 cm y 145 cm del suelo. En el caso de que se utilicen barras fijadas suelo-techo, como ayuda para pivotar en el acceso a bañeras o para apoyo en lavabos, se evitará que interfieran en el espacio de aproximación y uso.

BARRAS DE APOYO EN INODOROS

TRANSFERENCIA FRONTAL / OBLICUA Y LATERAL POR UN LADO

BARRAS DE APOYO EN INODOROS



TRANSFERENCIA FRONTAL / OBLICUA Y LATERAL POR AMBOS LADOS

Figura 48.- Barras de apoyo en inodoros. Cotas en cm

BARRAS DE APOYO EN BAÑERAS

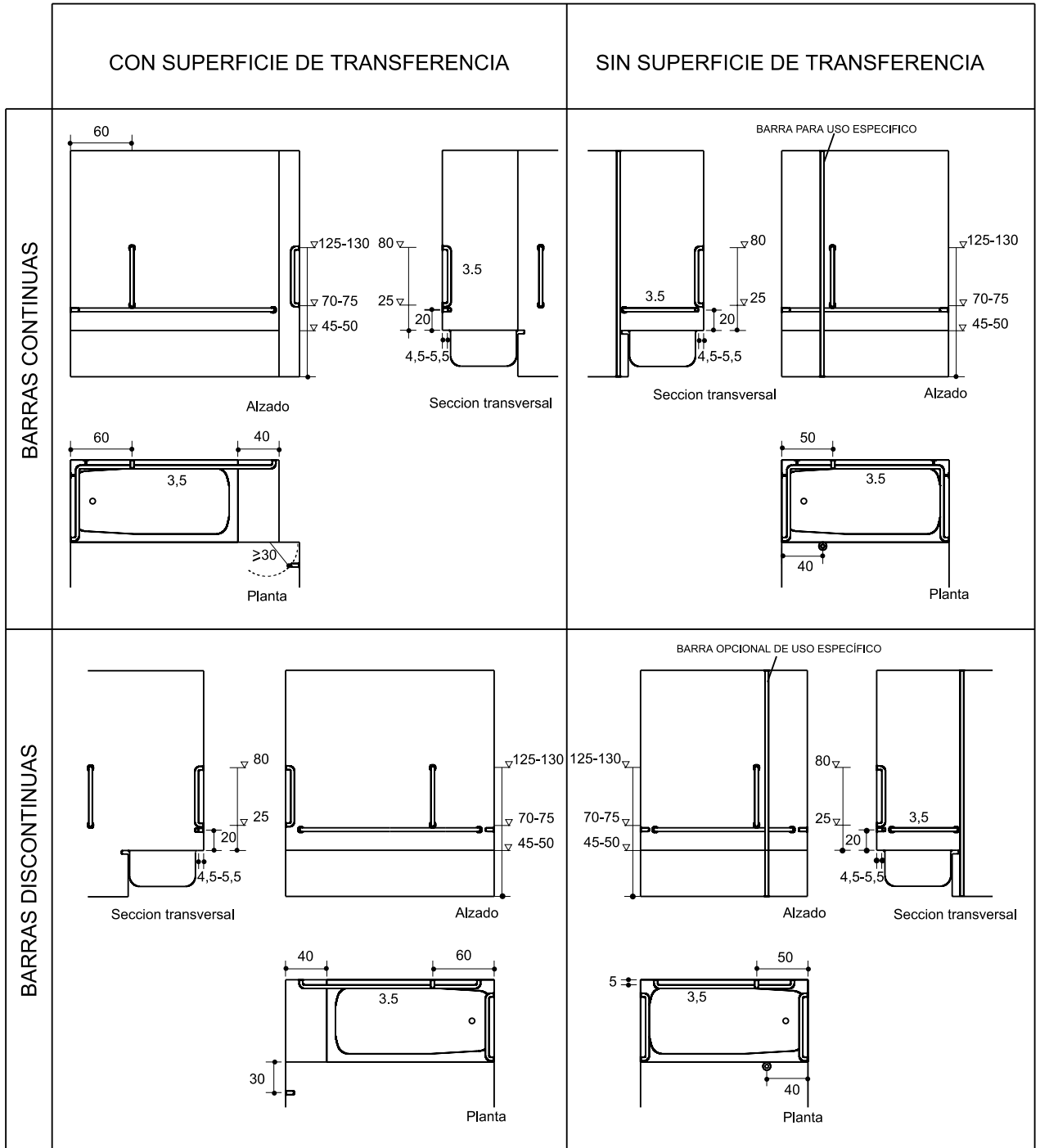


Figura 49.- Barras de apoyo en bañeras. Cotas en cm

BARRAS DE APOYO EN DUCHAS

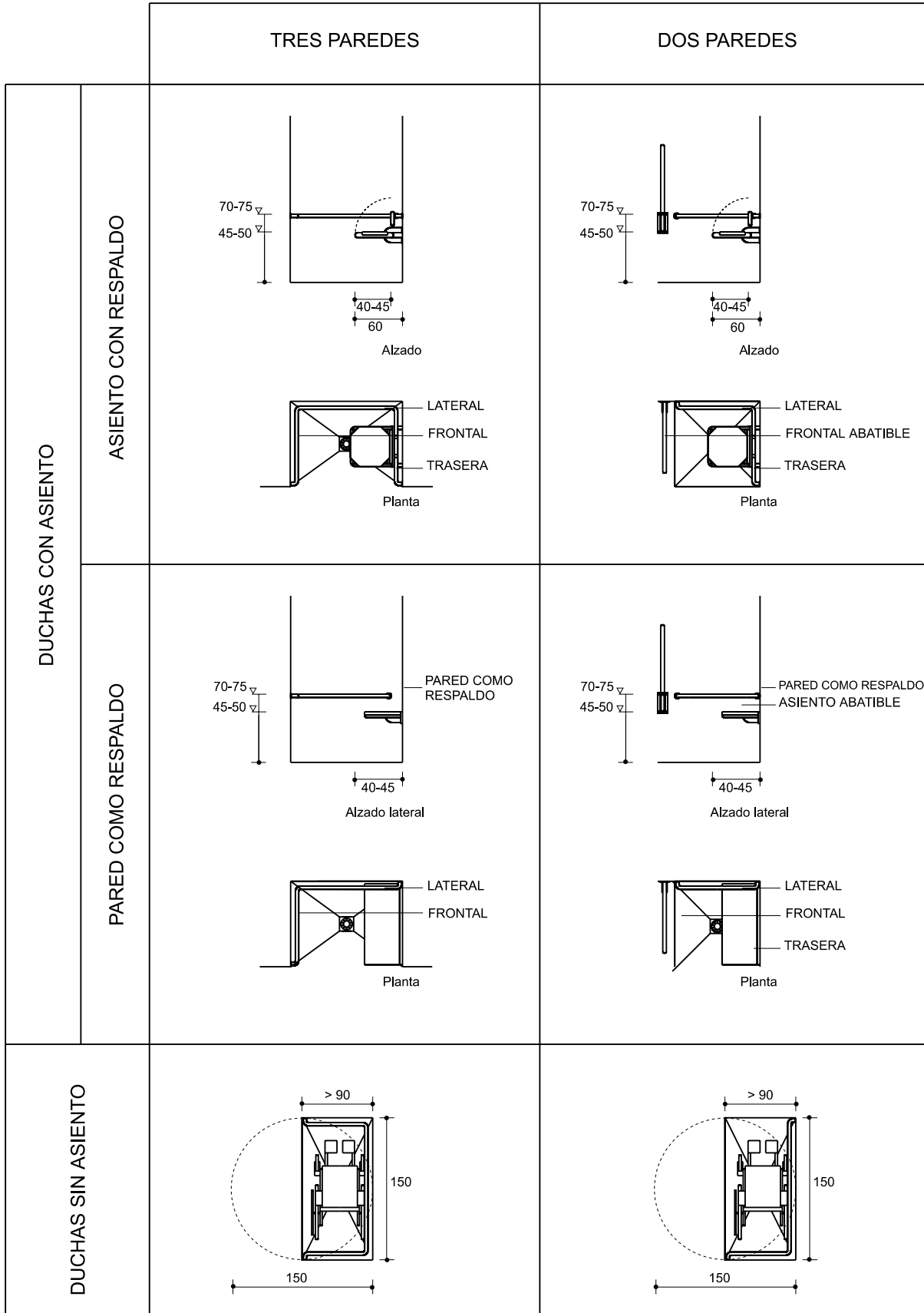


Figura 50.- Barras de apoyo en duchas. Cotas en cm

Grifería

Tipo: Automáticas y manuales

La grifería más recomendable es la automática dotada de un sistema de detección de presencia.

La grifería manual más adecuada es la de tipo monomando, que permite su accionamiento con diferentes partes del cuerpo. La palanca será preferentemente alargada como la de tipo gerontológico.

No es adecuada la grifería de volante por su difícil manejo ni las de pulsador que exijan gran esfuerzo de presión.

La instalación del agua debe estar dotadas de termostato que evite temperaturas del agua mayores que 40°C.

Situación:

La situación de la grifería será tal que resulte alcanzable para todos los usuarios.

El alcance horizontal tanto desde el exterior como desde el interior del recinto de ducha o bañera será igual o menor que 60 cm.

En el caso de la bañera y de la ducha, la mejor ubicación es la que permite el alcance desde fuera y desde dentro de los recintos. Figura 51.

Elemento de apertura y control de agua.

Surtidor o elemento de salida de agua. Desde la posición de sentado en el recinto de ducha, el alcance horizontal será igual o menor que 60 cm y el vertical estará comprendido entre 70 cm y 120 cm.

Puede ser conveniente utilizar modelos de griferías cuyo control este separado del elemento de salida de agua, en especial en el caso de duchas y bañeras anchas, y disponer de una alcachofa a una altura fija y otra de tipo teléfono sobre una barra regulable a diferentes alturas. Figura 52.

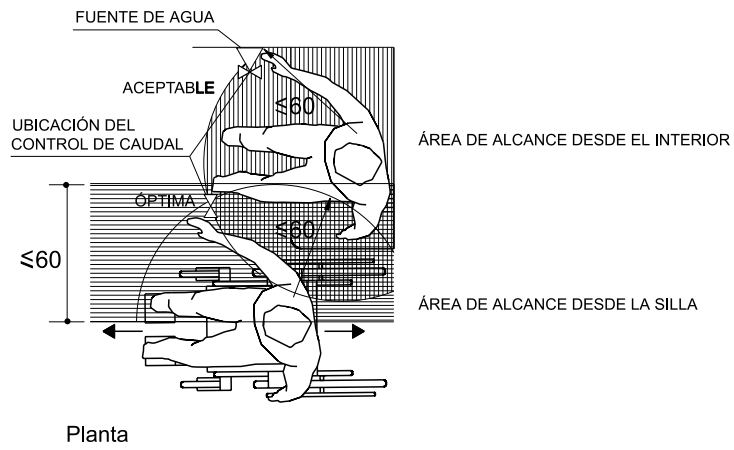


Figura 51.- Esquema de ubicación de control del agua. Cotas en cm

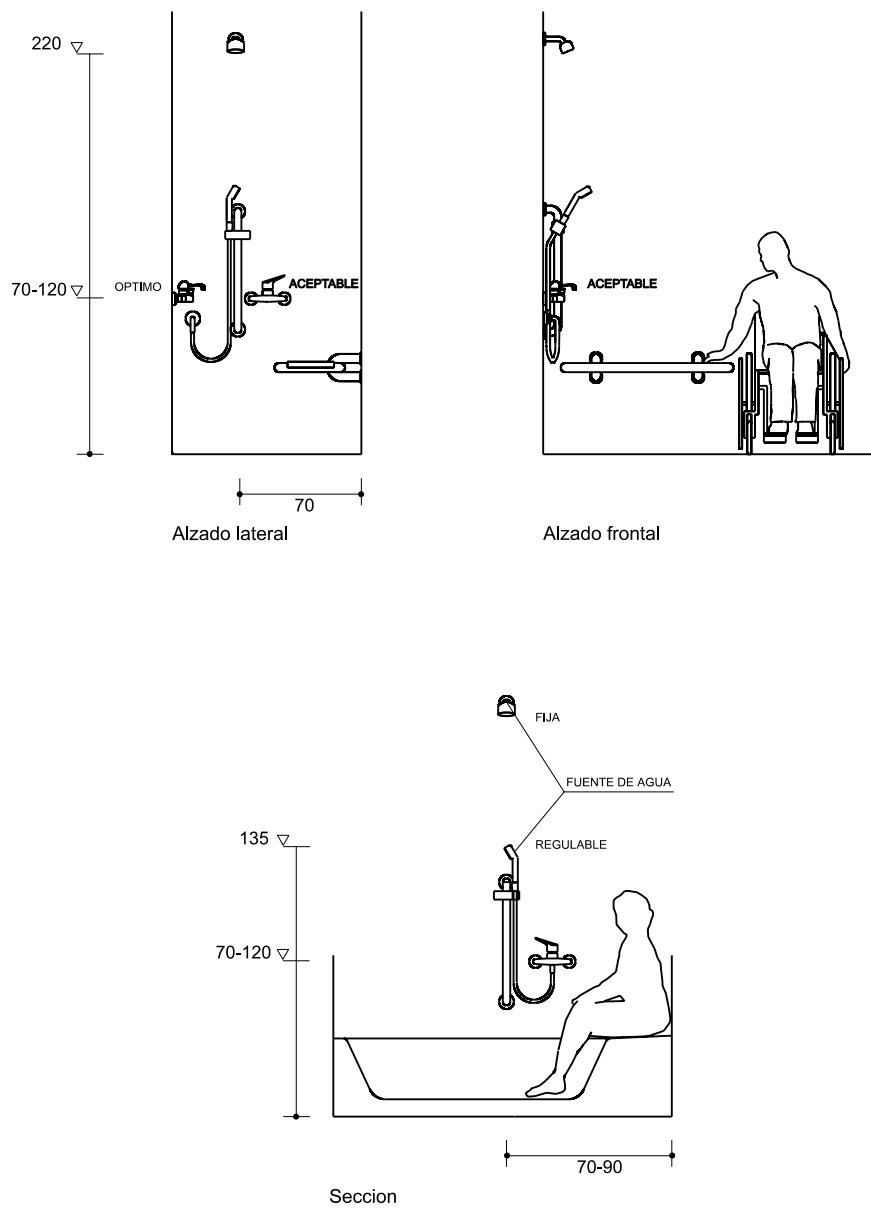


Figura 52.- Grifería. Control y fuente de agua. Cotas en cm

**5.4.2 Condiciones
espaciales**

Atendiendo a las condiciones anteriores se expone los esquemas espaciales siguientes:

Cada aparato necesita para su uso una zona denominada área de actividad que se indican en las figuras siguientes:

Áreas de aproximación y transferencia:

Inodoros. Figura 53.

Bidés. Figura 54.

Bañeras. Figura 55.

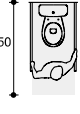
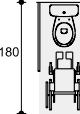
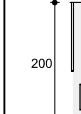
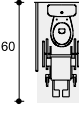
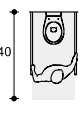
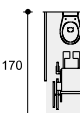
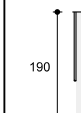
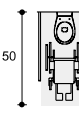
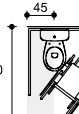
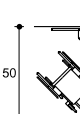
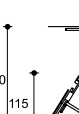
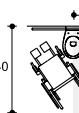
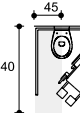
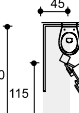
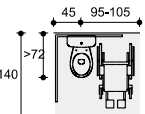
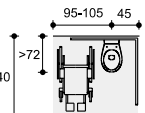

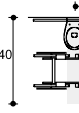
Duchas. Figura 56.

Áreas de aproximación:

Lavabos. Figura 44.

Urinarios. Figura 46.

ESPACIO DE USO MÍNIMO SEGÚN TRANSFERENCIA. INODOROS

		80	90		120	140	
TRANSFERENCIA FRONTAL	CON CISTERNA						
	OBSERVACIONES	SEMIAMBULANTES	COMO URINARIO	CON GIRO USUARIO QUE PUEDE LEVANTARSE Y GIRAR	DE ESPALDAS TRANSFERENCIA OCASIONAL PARAPLÉJICO DE ALTO GRADO		
	SIN CISTERNA						
TRANSFERENCIA OBLICUA	CON CISTERNA	LA CISTERNA INTERFIERE EN LA COLOCACIÓN DE LA BARRA DE APOYO TRASERO					
	OBSERVACIONES				CON DESLIZAMIENTO Y GIRO	CON DESLIZAMIENTO	CON GIRO Y DESLIZAMIENTO
	SIN CISTERNA						
TRANSFERENCIA LATERAL	CON CISTERNA	LA CISTERNA INTERFIERE EN LA COLOCACIÓN DE LA BARRA DE APOYO TRASERO					
	OBSERVACIONES				USUARIO PARAPLÉJICO CON FUERZA EN LOS BRAZOS		
	SIN CISTERNA						
TRANSFERENCIA PERPENDICULAR	CON CISTERNA	LA CISTERNA INTERFIERE EN LA COLOCACIÓN DE LA BARRA DE APOYO TRASERO					
	OBSERVACIONES				USUARIOS COMO EN EL CASO DE TRANSFERENCIA OBLICUA		
	SIN CISTERNA						

ESPACIO DE LA AYUDA

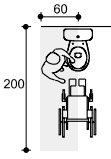
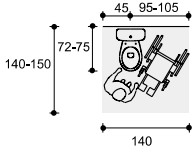
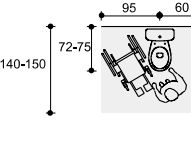
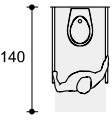
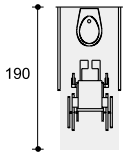
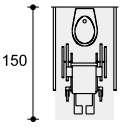
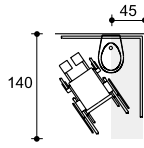
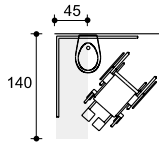
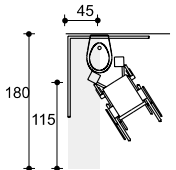
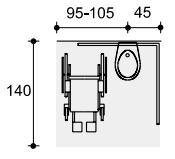
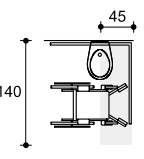
TRANSFERENCIA CON AYUDA			
	TRANSFERENCIA FRONTAL PERSONA DE AYUDA A UN LADO DEL INODORO	TRANSFERENCIA OBLICUA PERSONA DE AYUDA FREANTE A INODORO	TRANSFERENCIA LATERAL PERSONA DE AYUDA EN EL LADO OPUESTO DEL INODORO
USUARIOS TETRAPLÉJICOS DE ALTO GRADO			

Figura 53.- Áreas de aproximación según transferencia en inodoros. Cotas en cm

ESPACIO DE USO MÍNIMO SEGÚN TRANSFERENCIA. BIDÉS

		80	90	120	140	
TRANSFERENCIA FRONTAL						
	OBSERVACIONES	SEMIAMBULANTES	CON GIRO USUARIO QUE PUEDE LEVANTARSE Y GIRAR	DE ESPALDAS TRANSFERENCIA OCASIONAL PARAPLÉJICO DE ALTO GRADO		
TRANSFERENCIA OBLICUA						
	OBSERVACIONES			CON DESLIZAMIENTO Y GIRO	CON DESLIZAMIENTO	CON GIRO Y DESLIZAMIENTO
				USUARIO QUE PUEDE LEVANTARSE Y GIRAR: HEMIPLÉJICO O PARAPLÉJICO DE BAJO GRADO		
TRANSFERENCIA LATERAL						
	OBSERVACIONES				A DERECHA O IZQUIERDA USUARIOS PARAPLÉJICOS CON FUERZA EN LOS BRAZOS	
TRANSFERENCIA PERPENDICULAR						
	OBSERVACIONES			USUARIOS COMO EN EL CASO DE TRANSFERENCIA OBLICUA		

ESPACIO DE LA AYUDA

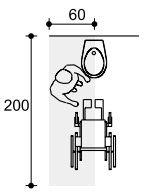
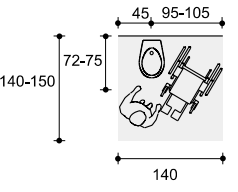
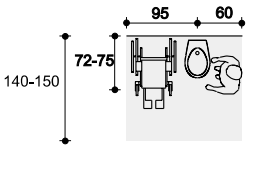
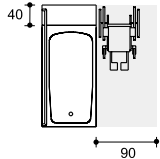
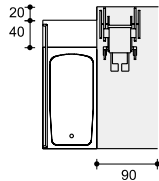
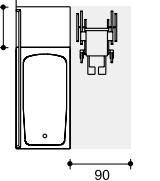
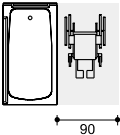
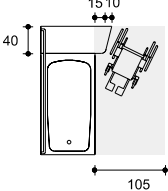
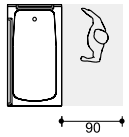
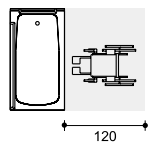
TRANSFERENCIA CON AYUDA			
	TRANSFERENCIA FRONTAL PERSONA DE AYUDA A UN LADO DEL BIDÉ	TRANSFERENCIA OBLICUA PERSONA DE AYUDA FRENTE A BIDÉ	TRANSFERENCIA LATERAL PERSONA DE AYUDA EN EL LADO OPUESTO DEL BIDÉ
USUARIOS TETRAPLÉJICOS DE ALTO GRADO			

Figura 54.- Áreas de aproximación según transferencia en bidés. Cotas en cm

ESPACIO DE USO MÍNIMO SEGÚN TRANSFERENCIA. BAÑERAS

		90			105	120
TRANSFERENCIA LATERAL	CON SUPERFICIE DE TRANSFERENCIA					
	OBSERVACIONES	CON APOYO EN LA ESPALDA SUPERFICIES DE ASIENTO DE SILLA Y BAÑERA DESFASADAS	CON APOYO EN LA ESPALDA SUPERFICIES DE ASIENTO DE SILLA Y BAÑERA ALINEADAS	SIN APOYO EN LA ESPALDA		
			TRANSFERENCIA ÓPTIMA			
	CON SUPERFICIE DE TRANSFERENCIA					
	OBSERVACIONES	AYUDA TÉCNICA SUPLEMENTARIA PARA FACILITAR LA TRANSFERENCIA				
TRANSFERENCIA OBLICUA	CON SUPERFICIE DE TRANSFERENCIA					
	OBSERVACIONES				FACILITA LA TRANSFERENCIA Y EL APOYO DE LA ESPALDA	
TRANSFERENCIA FRONTAL	SIN SUPERFICIE DE TRANSFERENCIA					
	OBSERVACIONES	AMBULANTES CON AYUDA TÉCNICA PARA FACILITAR LA TRANSFERENCIA				DESACONSEJABLE POR LA DIFICULTAD DE TRANSFERENCIA

55.- Áreas de aproximación según transferencia en bañeras. Cotas en cm

ESPACIO DE USO MÍNIMO SEGÚN TRANSFERENCIA. DUCHAS

		90	120
TRANSFERENCIA A UN ASIENTO	TRANSFERENCIA OBLICUA		
	TRANSFERENCIA LATERAL	<p>AMBULANTE</p>	
	TRANSFERENCIA PARALELA		
DIRECTAMENTE EN SILLA	EN PARTE		150
	EN SU TOTALIDAD		

56.- Áreas de aproximación según transferencia en duchas. Cotas en cm

Cabinas de aseos:

En los edificios públicos, las cabinas deben reunir las condiciones necesarias de tal forma que sea posible realizar la totalidad de las transferencias. En algunos casos resulta conveniente la adaptación de alguna cabina para personas con problemas en la deambulación, cumpliendo mínimos de espacio exigibles en la transferencia frontal y con las barras de apoyo laterales necesarias. Figura 57.

<p>TRANSFERENCIA OBLICUA Y LATERAL A DOS LADOS</p>		<p>OBSERVACIONES: Transferencias frontales Transferencias oblicuas, perpendicular y lateral por ambos lados Permite la rotación dentro de la cabina</p>
<p>TRANSFERENCIAS FRONTAL, OBLICUA Y LATERAL A UN LADO</p>		<p>OBSERVACIONES: Transferencias frontales Transferencias oblicuas, perpendicular y lateral sólo por un lado No permite la rotación dentro de la cabina</p>
<p>TRANSFERENCIAS FRONTAL Y OBLICUA A UN LADO</p>		<p>OBSERVACIONES: Transferencias frontales Transferencia oblicua con deslizamiento y giro, sólo por un lado No permite la rotación dentro de la cabina</p>
<p>SÓLO TRANSFERENCIA FRONTAL</p>		<p>OBSERVACIONES: Personas semiambulantes</p>

Figura 57.- Espacios de uso mínimo en cabinas. Cotas en cm

Baño completo:

Se cumplirá lo indicado en el apartado anterior: Cabinas de aseos.

En determinadas ocasiones, podrá utilizarse como espacio de transferencia el área de la ducha, con características de accesibilidad adecuadas, y el espacio de uso de la puerta siempre que esta sea corredera o batiente hacia el exterior.

En el caso de viviendas podrán admitirse baños adaptables, considerando como tales aquellos con espacio de transferencia en un solo lado y que pueda conseguirse, sin modificaciones sustanciales, el espacio necesario para asegurar todas las transferencias posibles.

Los esquemas que figuran a continuación son ejemplos de posibles distribuciones de cuartos de baño y aseos públicos accesibles.

Esquemas de distribución perimetral en función de la ubicación de la entrada. Figura 58.

Esquemas de distribución lineal. Figura 59.

Esquemas de posibles soluciones de aseos públicos. Figura 60.

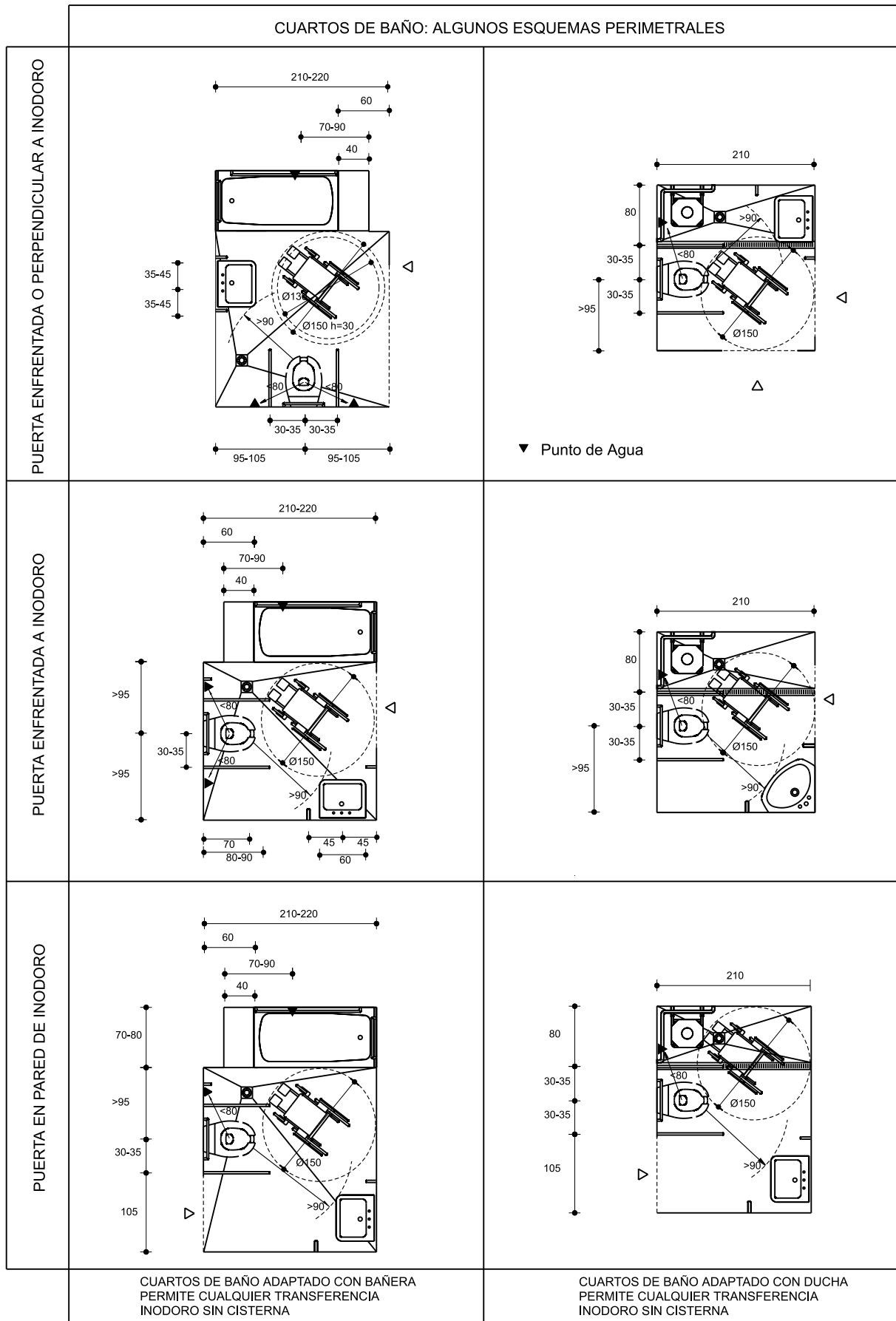
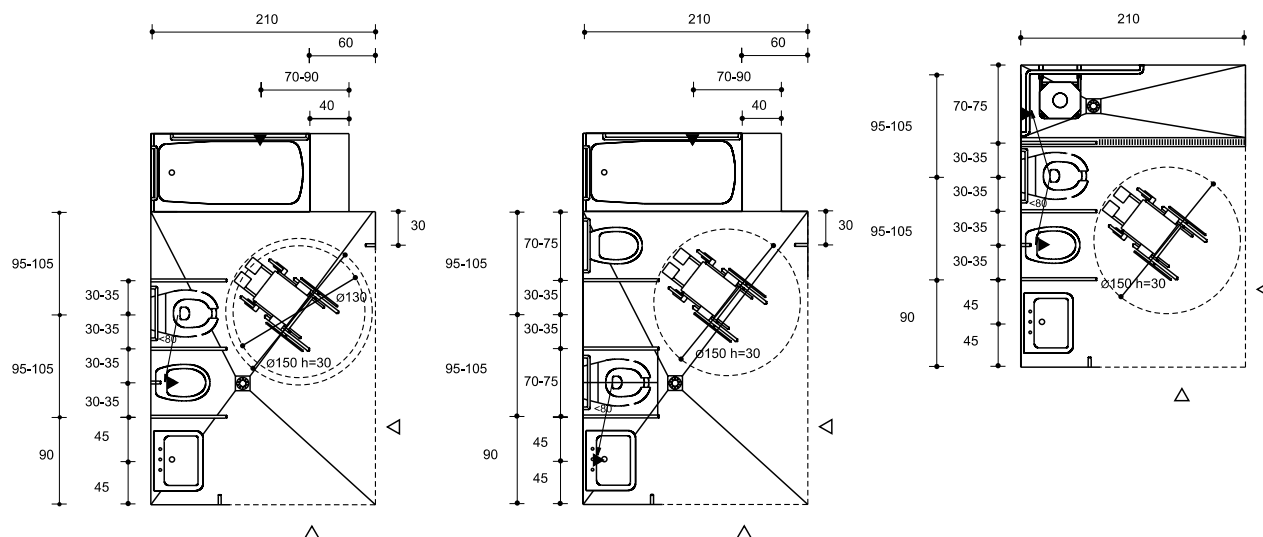


Figura 58.-Cuartos de baño. Esquemas de distribución perimetral. Cotas en cm

CUARTO DE BAÑO: ALGUNOS ESQUEMAS LINEALES

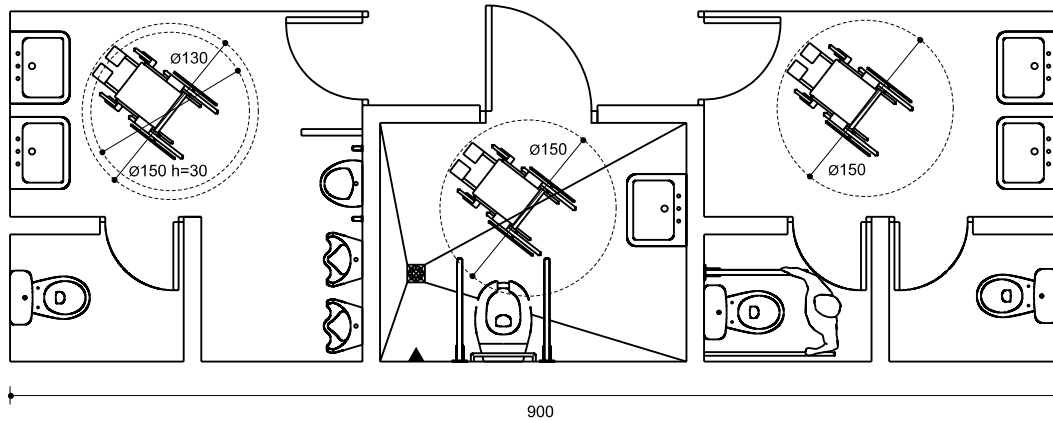


Lavabo	Acercamiento frontal	Lavabo	Aproximación frontal	Lavabo	Aproximación frontal
Bidé	Transferencias frontales	Bidé	Transferencias frontales	Bidé	Transferencias frontales
	Transferencias oblicuas con deslizamiento y giro así como con giro y deslizamiento, por ambos lados		Transferencia oblicua con deslizamiento y giro, por el lado derecho, con deslizamiento así como con giro y deslizamiento, por el lado izquierda		Transferencias oblicuas con deslizamiento y giro así como con giro y deslizamiento, por ambos lados
	Transferencias perpendiculares, por ambos lados		Transferencia perpendicular, por lado derecho		Transferencias perpendiculares, por ambos lados
			Transferencia lateral, por lado izquierdo		
Inodoro	Transferencias frontales	Inodoro	Transferencias frontales	Inodoro	Transferencias frontales
	Transferencias oblicuas con deslizamiento y giro así como con giro y deslizamiento por ambos lados		Transferencias oblicuas con deslizamiento y giro así como con giro y deslizamiento por ambos lados, por el lado izquierdo (eliminando el bidé sería posible por ambos lados)		Transferencias oblicuas con deslizamiento y giro así como con giro y deslizamiento, por ambos lados
	Transferencias oblicuas con deslizamiento y laterales por el lado derecho (eliminando el bidé sería posible por ambos)		Transferencias perpendiculares, por ambos lados		Transferencias perpendiculares, por ambos lados
			Transferencias laterales, por el lado derecho (eliminando el bidé sería posible por ambos)		Transferencias oblicuas con deslizamiento y laterales por el lado derecho utilizando el espacio de la ducha (eliminando el bidé sería posible por ambos)
Bañera	Transferencia frontal	Bañera	Transferencia frontal	Ducha	Transferencia lateral, por el lado derecho
	Transferencia lateral por el lado derecho		Transferencia lateral, por el lado derecho.		

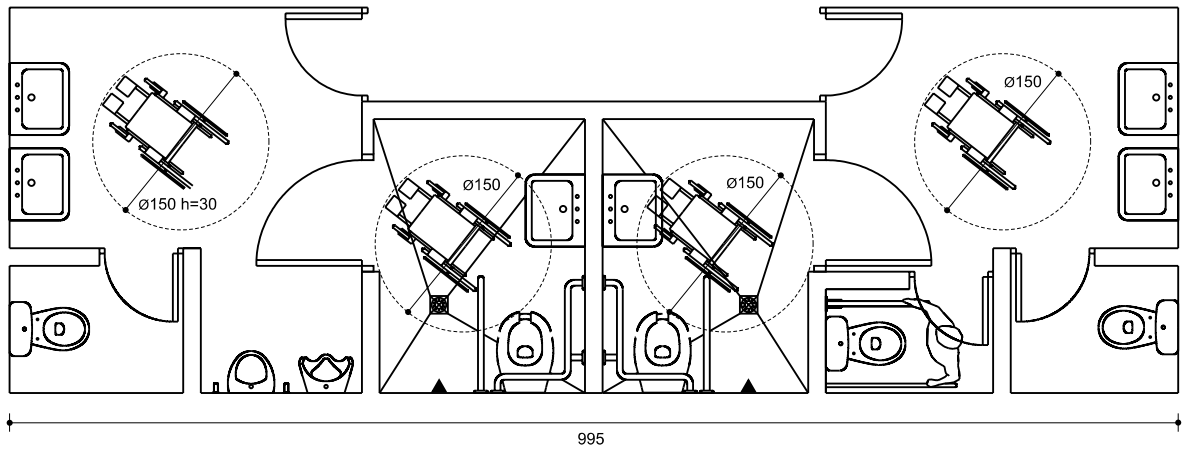
Figura 59.- Cuartos de baño. Esquemas de distribución lineal. Cotas en cm

ASEOS PÚBLICOS: ESQUEMAS

ASEO COMPARTIDO



ASEOS ESPECÍFICOS



ASEO CON SOLUCIÓN MIXTA

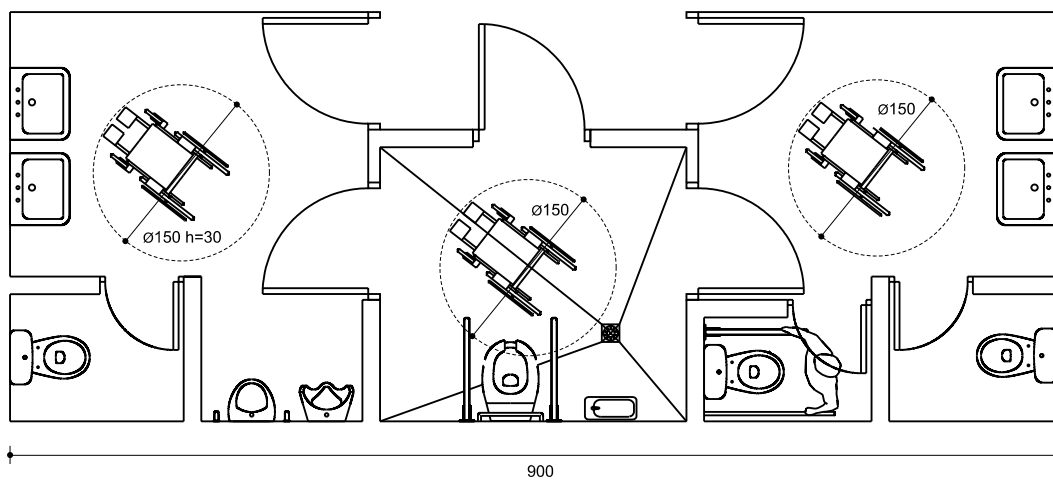


Figura 60.-Aseos públicos. Tipos de soluciones posibles. Cotas en cm

5.5 Esquema resumen

DOTACIÓN

Edificios de uso público	Al menos un aparato sanitario accesible, para cada sexo, por cada seis aparatos instalados o fracción.
Edificios de viviendas	Al menos un baño completo que reúna condiciones espaciales y funcionales para una fácil adaptación.

CONDICIONES GENERALES

Funcionales	Movilidad	El aseo adaptado formará parte de un núcleo higiénico-sanitario
	Espaciales	Reserva de las áreas de actividad de cada aparato Puertas abatibles hacia el exterior o correderas Espacio libre de giro: Altura ≥ 30 cm: $\varnothing \geq 150$ cm Hasta el techo: $\varnothing \geq 130$ cm
	Desniveles	Sin bordillos en el recinto de las duchas ni diferencias de nivel en el suelo
Ambientales	Percepción	Diferenciación cromática entre las distintas superficies y los aparatos
	Iluminación	Niveles de iluminancia regulables según las necesidades del usuario: luminancia general mínima: 100 lx garantizada: 300 lx Iluminancia puntual mínima: 200 lx garantizada: 500 lx
	Mecanismos de control ambiental	Mecanismos eléctricos de fácil manipulación Diferenciación cromática Localización de la iluminación general junto al acceso del recinto Alcance vertical: Altura entre 70 cm y 120 cm
Seguridad	Pavimento	No deslizante en seco ni en mojado
	Mobiliario	Sin picos ni bordes cortantes
	Puertas	Puertas correderas o abatibles de apertura hacia el exterior Cerraduras con sistema de desbloqueo exterior

Señalización	Alarma	Instalación de sistema de llamada de auxilio
	Barras de apoyo	Acabado de material aislante o conectado con la red equipotencial Utilización de pictograma normalizado y en relieve Altura de señalización en relieve: entre 100 cm y 120 cm

APARATOS

Condiciones técnicas	Inodoro	Altura del asiento: 45 cm - 50 cm. Profundidad: 75 cm Espacio lateral libre mínimo de transferencia: Ancho: 80 cm. Fondo al borde frontal: 75 cm En aseos públicos, espacios libres a ambos lados del aparato Mecanismo de descarga de fácil manipulación, tipo palanca o presión Accesorios: Altura de alcance: 70 cm - 120 cm
	Lavabo	Para usuarios de sillas de ruedas Altura: 80 cm - 85 cm Altura libre inferior ≥ 70 cm Sin pedestal Aislamiento térmico de conducciones Accesorios: Altura de alcance: 70 cm - 120 cm
	Bidé	Altura del asiento: 45 cm - 50 cm Accesorios: Altura de alcance: 70 cm - 120 cm
	Bañera	Altura del banco de apoyo: 45 cm - 50 cm Fondo no deslizante Orificios de desagüe $\varnothing \leq 0,8$ cm
	Ducha	Sin diferencias de nivel con el suelo Pendiente del sumidero: $\leq 2\%$ Superficies no deslizantes Orificios de desagüe y rejilla 0,8 cm. Asiento abatible: Altura: 45 cm - 50 cm
	Urinario	Altura del borde: 30 cm - 40 cm Espacio libre inferior. Altura: ≥ 22 cm. Fondo: ≥ 15 cm Distancia del borde frontal a la pared: ≥ 35 cm Mecanismos. Altura: 70 cm - 120 cm
	Barras de apoyo	Sección: \varnothing 30 mm - 40 mm Separación de la pared entre 45 mm y 55 mm

Grifería**Tipo:**

Automático. Con detección de presencia

Manual. Monomando con palanca alargada

Termostato. Temperatura del agua máxima: 40°C

Situación: en bañera y ducha

Alcanzable desde el exterior e interior en posición de sentado

Alcance horizontal: ≤ 60 cm

Alcance vertical: entre 70 cm y 120 cm

**Condiciones
espaciales**

Reserva de las áreas de actividad de cada aparato

Espacio libre de giro:

Altura ≥ 30 cm: $\varnothing \geq 150$ cm

Hasta el techo: $\varnothing \geq 130$ cm

Capítulo 6

Espacios de elaboración y manipulación de alimentos

6.1 Ámbito de aplicación

Edificios de uso público: espacios destinados a la preparación y la manipulación de alimentos.

Edificios de viviendas: cocinas.

6.2 Consideraciones previas

Se tendrán en cuenta las necesidades espaciales de maniobra de los usuarios de silla de ruedas, por ser los que requieren criterios espaciales más generosos.

Las diferencias dimensionales y funcionales de alcance visual y manual de los distintos usuarios deben ser consideradas en el diseño. Las personas con deficiencias visuales que se desplazan con ayuda de un bastón o de un perro-guía, no detectan los cuerpos volados. Además tienen dificultades para percibir espacios uniformes, en cuanto a color, texturas e iluminación.

Algunas deficiencias sensoriales impiden percibir si la fuente de calor permanece encendida o detectar fugas de gases o fluidos. Las superficies, elementos o fluidos calientes pueden ser causa de quemaduras cuando hay pérdida de sensibilidad.

Las personas con deficiencias motoras encuentran dificultades para manejar y accionar distintos mecanismos.

6.3 Criterios de diseño

6.3.1 Dotación

Edificios de uso público

Se garantizará lo establecido en esta guía para edificios de viviendas, al margen de las exigencias que puedan requerir estos espacios.

Edificios de viviendas

Se garantizará en cada vivienda una reserva de 5 m² como mínimo para estos espacios de tal forma que cualquiera de sus lados mida al menos 210 cm, que permita su adaptación para ser utilizado por una persona con movilidad reducida.

6.3.2 Condiciones generales

Condiciones funcionales

La secuencia de movimientos que han de realizarse durante la preparación de alimentos revela la existencia de un triángulo de trabajo formado por las áreas de:

1. almacén-frigorífico
2. placa cocina-horno/microondas
3. fregadero

La buena disposición de este triángulo disminuye los desplazamientos a realizar, y además mejora el control visual de actividades simultáneas, evitando accidentes.

Las dimensiones espaciales permitirán que se inscriba un cilindro libre de obstáculos de 150 cm de diámetro hasta una altura de 30 cm, y otro concéntrico de 130 cm de diámetro hasta el techo, que permitan al usuario de silla de ruedas o andadores realizar un giro de 360°.

Cada aparato necesita un área de actividad determinada. Si estos están agrupados en un mismo espacio, sus áreas de actividad deberán respetarse aún cuando puedan admitirse ciertos solapes entre ellas.

Condiciones ambientales

Percepción

Se diferenciarán cromáticamente entre sí paramentos, mobiliario y suelo. El suelo será preferentemente de color uniforme para distinguir fácilmente los objetos que caigan sobre él.

Iluminación

Debe colocarse luz puntual específica en la zona de trabajo, al margen de la luz general, de forma que se evite arrojar sombras sobre el plano de trabajo.

Deben evitarse cambios bruscos de luz entre unos espacios y otros, que provoquen deslumbramiento a los usuarios, así como grandes superficies excesivamente pulimentadas dentro del campo visual.

En la tabla 6.1 se indica la iluminancia sobre el plano de trabajo, expresada en luxes, para cocinas, tanto en general como en zonas de trabajo concretas. Los valores mínimos tendrán la posibilidad de ajustarse a las necesidades de las personas con deficiencia visual mediante un mecanismo que garantice el nivel adecuado.

Tabla 6.1
Iluminancia en las cocinas según el uso, en luxes

Tipo de iluminación	Nivel mínimo	Nivel garantizado
General	100	200
Puntual	200	500

Mecanismos de control ambiental

Los mecanismos eléctricos permitirán un fácil control. Los interruptores serán, preferentemente, del tipo de presión de gran superficie, evitando los de giro o palanca. Los enchufes serán del tipo que faciliten el machihembrado y la posibilidad de abrir y cerrar la corriente.

Se facilitará su localización mediante la ubicación estandarizada y la diferenciación cromática respecto de la superficie donde se encuentran.

Se situarán de tal forma que facilite su uso, junto al acceso al recinto y sobre el plano de trabajo, mejorando el alcance con su disposición. La altura de alcance, en general, será entre 50 cm y 120 cm. Los mecanismos situados sobre el plano de trabajo se colocarán a una altura menor que 105 cm cuando se encuentren al fondo, y que 140 cm si se sitúan en el frente del mobiliario superior.

Condiciones de seguridad

Pavimento

No deslizante en seco ni en mojado.

Accesos

El espacio barrido por las puertas de acceso no interferirá en las áreas de actividad de los distintos aparatos, de tal forma que, en caso de caídas o desmayos, no quede bloqueada la apertura de la puerta. Las puertas abatibles hacia el exterior o correderas evitan que suceda esta circunstancia, en especial en espacios pequeños.

Mobiliario

Se evitarán picos y bordes cortantes en el mobiliario, aparatos y accesorios.

Condiciones de señalización

Se tendrán en cuenta los criterios establecidos en el Capítulo 2: Espacios de circulación horizontal.

Se deben controlar las condiciones ambientales en estos espacios, reduciendo el nivel de ruido ambiental de fondo. Las zonas ruido-

sas se dotarán de elementos de cierre que eviten la propagación sonora.

6.3.3 Aparatos

Condiciones técnicas

Cocina

La altura del plano de trabajo variará en función del tipo de usuario, teniendo en cuenta que para una persona de pie la altura media está comprendida entre 85 cm y 95 cm, y para una persona sentada entre 75 cm a 80 cm.

En la elección de la cocina, se tendrán en cuenta las consideraciones referidas a los sistemas que figuran a continuación:

De gas	Dificultad para detectar fugas de gas
Eléctrica básica:	No existe posibilidad de fugas. Facilidad para detectar las fuentes de calor
Vitrocerámica:	No existe posibilidad de fugas. Facilidad para detectar las fuentes de calor. Fácil mantenimiento
Por inducción:	No existe posibilidad de fugas. No es posible detectar las fuentes de calor. No existe riesgo de quemaduras. Fácil mantenimiento

Es conveniente dejar un espacio libre, de 70 cm de altura y 60 cm de fondo como mínimo, que permita la aproximación frontal y lateral de una silla de ruedas a la cocina.

Las llaves de control serán detectables tanto a nivel visual como táctil, se situarán en el frente de la encimera y las fuentes de calor preferentemente en línea, para facilitar el alcance. Junto a estas y al menos en uno de los lados debe preverse una superficie horizontal auxiliar, de un material resistente para la colocación de recipientes calientes.

Fregadero

Bajo el fregadero es conveniente dejar el espacio libre, de 70 cm altura y 60 cm de distancia de la pared, que permita una aproximación frontal. Para ello se recomiendan fregaderos que faciliten la elevación de los utensilios.

La grifería será del tipo monomando con palanca del tipo denominado gerontológico, a fin de facilitar el control de la temperatura y el caudal del agua. La colocación de un grifo con manguera extensible facilita su uso.

La grifería y llaves de control se situarán por encima del plano de trabajo a una altura comprendida entre 85 cm y 110 cm de altura y dentro de la zona de alcance horizontal de 50 cm.

Las instalaciones de abastecimiento y de desagüe así como el fondo del fregadero se revestirán con coquillas o forros aislantes si van descubiertas. El desagüe se situará lo más cercano posible a la pared.

Se debe prever una superficie horizontal auxiliar, al menos en uno de los lados.

Almacenamiento

Las alturas alcanzables por usuarios de silla de ruedas están comprendidas entre 50 cm y 140 cm del suelo. Para fondos de armarios, estanterías y cajones la altura de alcance se reduce a 120 cm.

Es útil disponer de mobiliario de almacenamiento móvil debajo de las superficies de trabajo, fregadero, cocina, alacenas y vasares abiertos, que al desplazarse facilite la aproximación a estos elementos y mayor alcance a lo almacenado.

La colocación del frigorífico tendrá en cuenta la necesidad de un espacio libre de aproximación lateral por el lado de la apertura de la puerta.

Se evitará la forma de pomo en los tiradores por su dificultad de manipulación.

Pueden colocarse barras de apoyo a la altura del plano de trabajo en los armarios inferiores.

Encimera

La disposición del mobiliario garantizará un espacio libre por debajo del plano de trabajo de 80 cm de ancho, de 70 cm de altura y de 60 cm de fondo como mínimo en las áreas de trabajo.

La altura de la encimera se fijará en función de la altura y posición adoptada por el usuario estando generalmente comprendida entre 85 cm y 95 cm para la posición de pie y entre 75 cm y 80 cm para la posición sentada.

Condiciones espaciales

Áreas de actividad

Según el tipo de aproximación el área de actividad para cada uso puede ser el que se muestra en la figura en función de que exista o no espacio libre inferior. Figura 61.

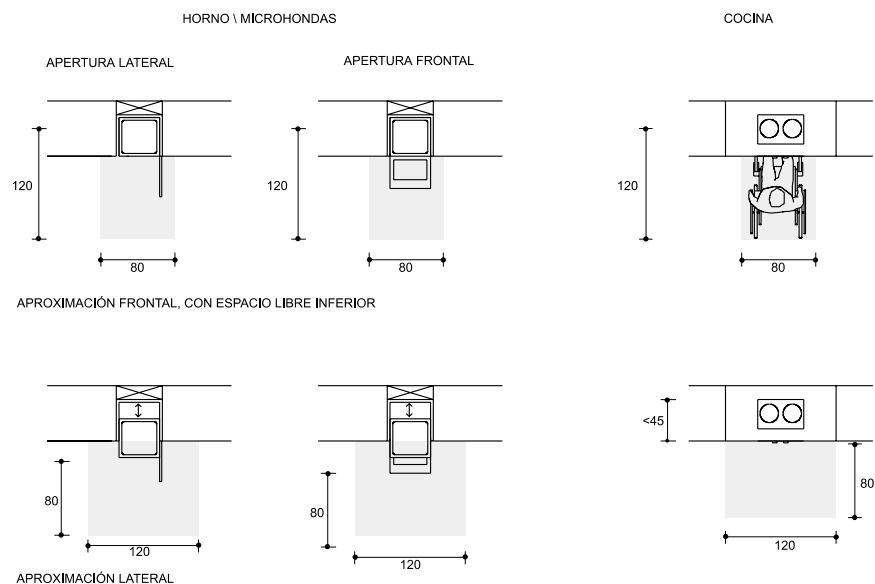


Figura 61.- Áreas de actividad en cocinas y hornos. Cotas en cm

Los aparatos y el mobiliario se distribuirán teniendo en cuenta las condiciones establecidas anteriormente, tal como se muestra en los siguientes esquemas. Figura 62.

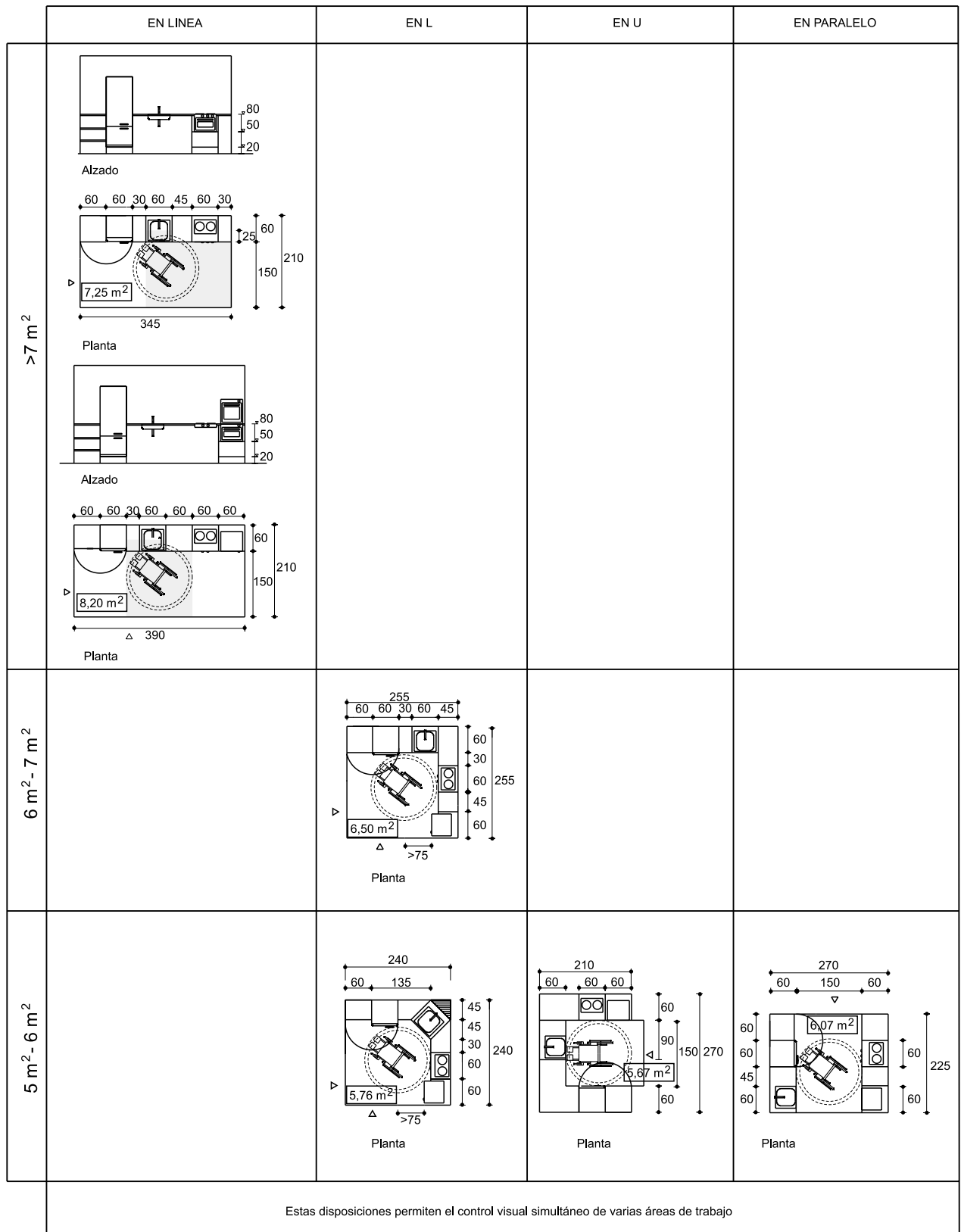


Figura 62.- Distribución de aparatos y mobiliario en cocinas. Cotas en cm

6.4 Esquema resumen

DOTACIÓN

Edificios de uso público	Como mínimo las exigencias estipuladas para viviendas
Edificios de viviendas	Superficie mínima: 5 m ² Dimensión mínima de los lados: 210 cm

CONDICIONES GENERALES

Funcionales		Alcance visual y manual de las áreas de actividad de los diferentes usos Espacio libre de giro $\varnothing \geq 150$ cm
Ambientales	Percepción	Diferenciación cromática entre las superficies y los aparatos
	Iluminación	Niveles de iluminación regulables según las necesidades del usuario Niveles mínimos de iluminación General: 100 lx a 200 lx Puntual: 200 lx a 500 lx
	Mecanismos de control ambiental	Mecanismos eléctricos de fácil manipulación Ubicación según uso Alturas: sobre el plano de trabajo ≤ 105 cm en el frente del mobiliario superior ≤ 140 cm
Seguridad	Pavimento	No deslizante en seco ni en mojado
	Accesos	Las áreas de barrido de las puertas no deben superponerse con las áreas de actividad de los aparatos
	Mobiliario	Ausencia de picos y bordes cortantes
Señalización		Según espacios de circulación horizontal Control del ruido ambiental

APARATOS

Condiciones técnicas	Cocina	Espacio de aproximación frontal y lateral Altura plano de trabajo: de pie: 85 cm - 95 cm sentado: 75 cm - 80 cm Espacio libre inferior: altura ≥ 70 cm, fondo ≥ 60 cm Ubicación de los mecanismos de control en el frontal de la encimera Superficies de apoyo lateral resistente a altas temperaturas
-----------------------------	--------	------------------------------------------------------------------------------------------------------------------------------------------------------------------------------------------------------------------------------------------------------------------------------------------------------------------------------------

Fregadero	Espacio de aproximación frontal y lateral Espacio libre inferior: altura ≥ 70 cm, fondo ≥ 60 cm Alcance a la grifería: horizontal: ≤ 50 cm vertical: entre 85 cm y 110 cm Aislamiento térmico en tuberías de alimentación y de desagüe, y en la cara inferior del fregadero
Almacenamiento	Altura para fondos de almacenamiento entre 50 cm y 120 cm Frigorífico: Espacio de aproximación lateral por el lado de apertura de la puerta.
Encimera	Altura plano de trabajo: de pie: entre 85 cm y 95 cm sentado: entre 75 cm y 80 cm Espacio libre inferior: ancho: ≥ 80 cm, altura: ≥ 70 cm, fondo: ≥ 60 cm
Condiciones espaciales	Reserva de áreas de actividad para cada uso Espacio libre de giro: $\varnothing \geq 150$ cm

Capítulo 7

Carpintería

7.1 Ámbito de aplicación

En edificios de uso público y de viviendas: puertas y ventanas de los espacios y recorridos accesibles.

7.2 Consideraciones previas

Las personas que utilizan silla de ruedas necesitan un mayor espacio de maniobra para manipular las puertas o las ventanas, de tal forma que el reposapiés u otro elemento de la silla no se lo impida.

Si se dispone de mecanismos temporizados de apertura o cierre de puertas y ventanas se tendrá en cuenta que el desplazamiento de las personas con movilidad reducida es, en muchos casos, lento. Además para evitar colisiones se facilitara cuando sea posible la visión a través de las puertas

Las personas con discapacidad visual tienen dificultades para percibir las superficies transparentes y reflectantes.

Los usuarios con discapacidad manual pueden tener limitaciones en el manejo de los mecanismos de apertura de puertas y ventanas.

7.3 Criterios de diseño

7.3.1 Dotación

Edificios de uso público

Las puertas y ventanas que formen parte de recorridos y espacios accesibles, cumplirán las mismas condiciones que se exponen para los edificios de viviendas.

Edificios de viviendas

Las puertas y ventanas de los recorridos y espacios comunes serán accesibles. En el interior de las viviendas adaptadas serán accesibles todas las puertas y ventanas. En el resto de las viviendas, al menos las puertas de acceso a la vivienda y a los espacios higiénico-sanitarios y a las salas de estar cumplirán estos requisitos.

7.3.2 Condiciones generales

Condiciones funcionales

Es conveniente proteger la parte inferior de las puertas de los golpes de los reposapiés de las sillas de ruedas mediante un zócalo de 30 cm de altura como mínimo.

Percepción

Para facilitar su percepción, las puertas y las ventanas se diferenciarán cromáticamente de los paramentos en el espacio donde se ubican.

Alcance manual

Los mecanismos de apertura, ya sean manuales o automáticos, estarán diseñados y situados de tal forma que se permita su manejo a cualquier tipo de usuario. Todos los mecanismos de apertura se situarán a la misma altura que estará comprendida entre 85 cm y 110 cm con el fin de facilitar su uso a personas con movilidad reducida.

Condiciones ambientales

Las puertas acristaladas y las ventanas expuestas a radiación solar estarán provistas de dispositivos de control de luz. Los mecanismos de accionamiento estarán situados al alcance de cualquier persona.

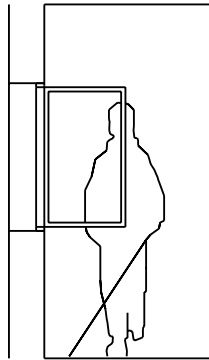
Condiciones de seguridad

En las puertas y elementos fijos acristalados, el vidrio será de seguridad y estará señalizado con dos bandas de color, una situada a una altura comprendida entre 85 cm y 110 cm y otra entre 150 cm y 170 cm que ocupen todo el ancho de la superficie acristalada.

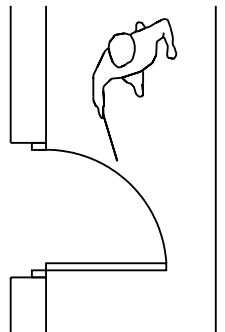
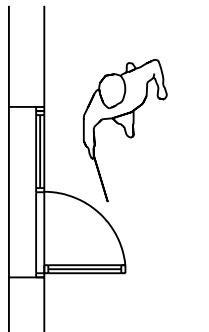
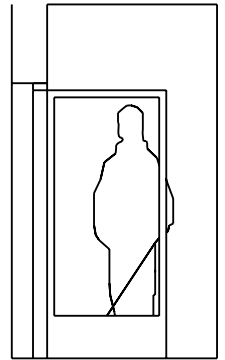
Se debe evitar que las puertas y las ventanas abiertas invadan espacios de circulación. Figura 63.

PROBLEMA

OBSTÁCULO NO DETECTABLE

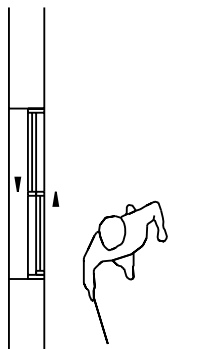


OBSTÁCULO NO DETECTABLE



SOLUCIÓN

CAMBIO DE SISTEMA DE APERTURA



CAMBIO DE DISTRIBUCIÓN DE TABIQUES

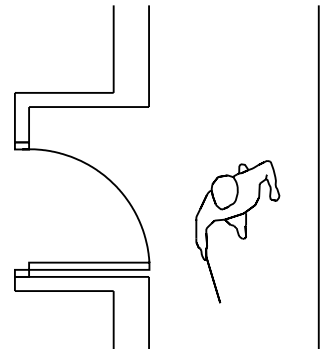


Figura 63.- Puertas y ventanas: condiciones de seguridad

Las ventanas cuyo peto tenga una altura igual o menor que 110 cm, contarán con elementos fijos de protección hasta esta altura.

7.3.3 Puertas

Condiciones técnicas

Apertura manual

Abatibles

Se facilitará el acercamiento y el uso de los mecanismos de apertura y de cierre según el tipo de aproximación previsto, frontal o lateral. Figura 64.

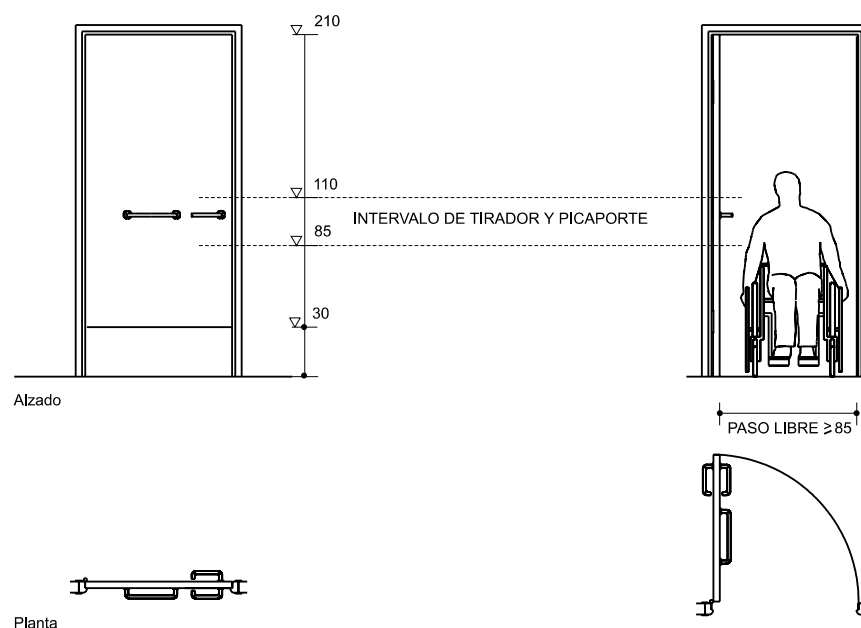


Figura 64.- Puertas abatibles. Cotas en cm

La fuerza de apertura de la puerta será menor que 30 N.

En el caso de mecanismos de cierre elástico o hidráulico, el cierre de las puertas será lento, al menos de 3 segundos de duración.

Se desaconseja el uso de puertas de vaivén debido a que suponen un riesgo para las personas con discapacidad visual.

Correderas

Las puertas correderas disminuyen la posibilidad de colisión o atrapamiento especialmente a las personas ciegas o con deficiencias visuales. Figura 65.

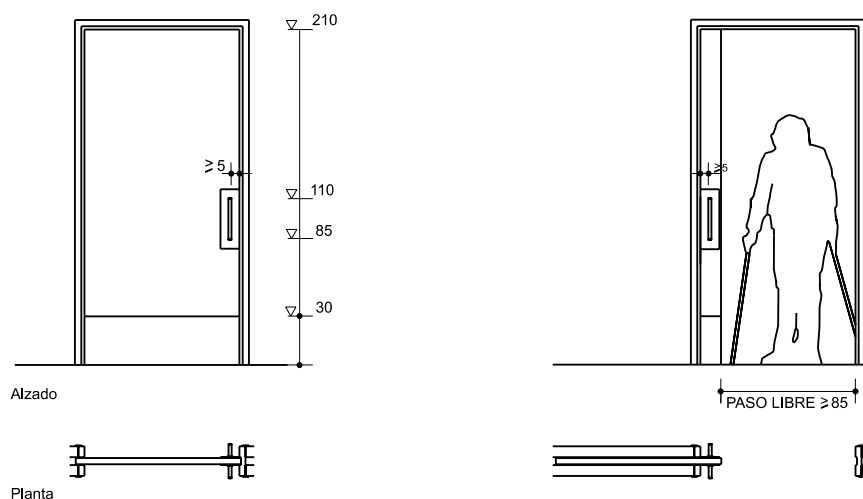


Figura 65.- Puertas correderas. Cotas en cm

El sistema de las puertas estará diseñado de tal forma que no existan en el suelo resaltes ni acanaladuras de ancho mayor que 1,5 cm. Figura 66.

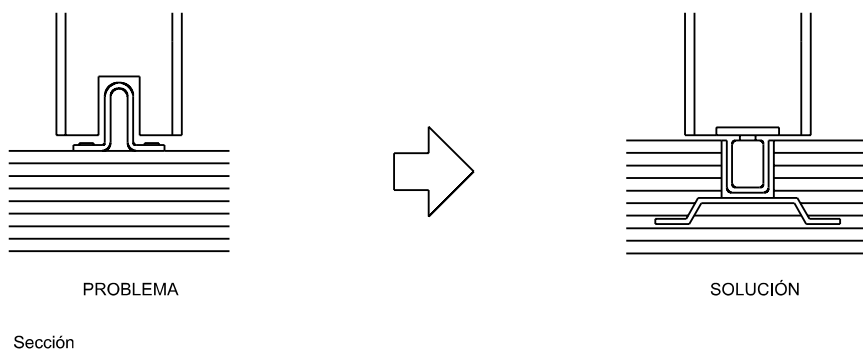


Figura 66.- Detalle de la guía inferior en las puertas correderas

Se facilitará el alcance y el uso de los mecanismos de apertura y cierre según que el tipo de aproximación previsto sea frontal o lateral.

La apertura de la hoja estará protegida con doble tabique u otro sistema que evite el riesgo de atrapamientos.

La fuerza de apertura será menor que 25 N.

Giratorias

En general, no son accesibles para personas con movilidad reducida.

Siempre que se acceda por una puerta giratoria o torniquete deberá existir al lado otro acceso que permita el paso con seguridad a dichos usuarios. Figura 67.

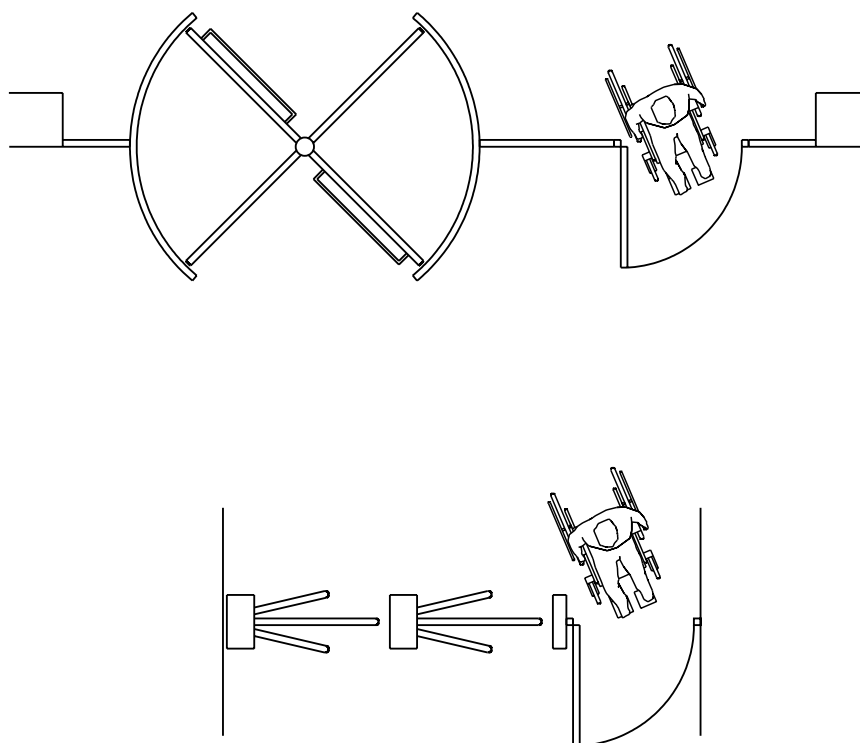


Figura 67.- Puertas giratorias y tornos

Apertura automática

Las puertas automáticas, correderas o abatibles, facilitan el paso a las personas con movilidad reducida. Figura 68.

La apertura de la hoja estará protegida mediante un sistema que evite el riesgo de aprisionamiento o colisión, en especial para las personas con deficiencias visuales, que no pueden percibir el movimiento de apertura de las hojas.

El tiempo de apertura y de cierre de las puertas automáticas y la distancia d de detección de la célula se establecerán de tal forma que se eviten riesgos para todo tipo de usuarios.

Cuando se disponga un sistema de apertura mediante sensores, éstos deben detectar la presencia de personas que utilicen de ruedas y de niños aun en posición estática.

Se dispondrá una puerta próxima de apertura manual para el caso de avería del sistema de apertura automático.

Condiciones espaciales

La anchura libre mínima de paso de puertas será 85 cm. En el caso de puertas de dos hojas, al menos en una de ellas se cumplirá este requisito. La altura libre mínima de paso será 210 cm. Figuras. 64 y 65.

El espacio libre de aproximación, de apertura y de cierre de las puertas, varía en función de la forma en que se realiza el acercamiento y del tipo de apertura de la puerta. Figuras. 69 y 70.

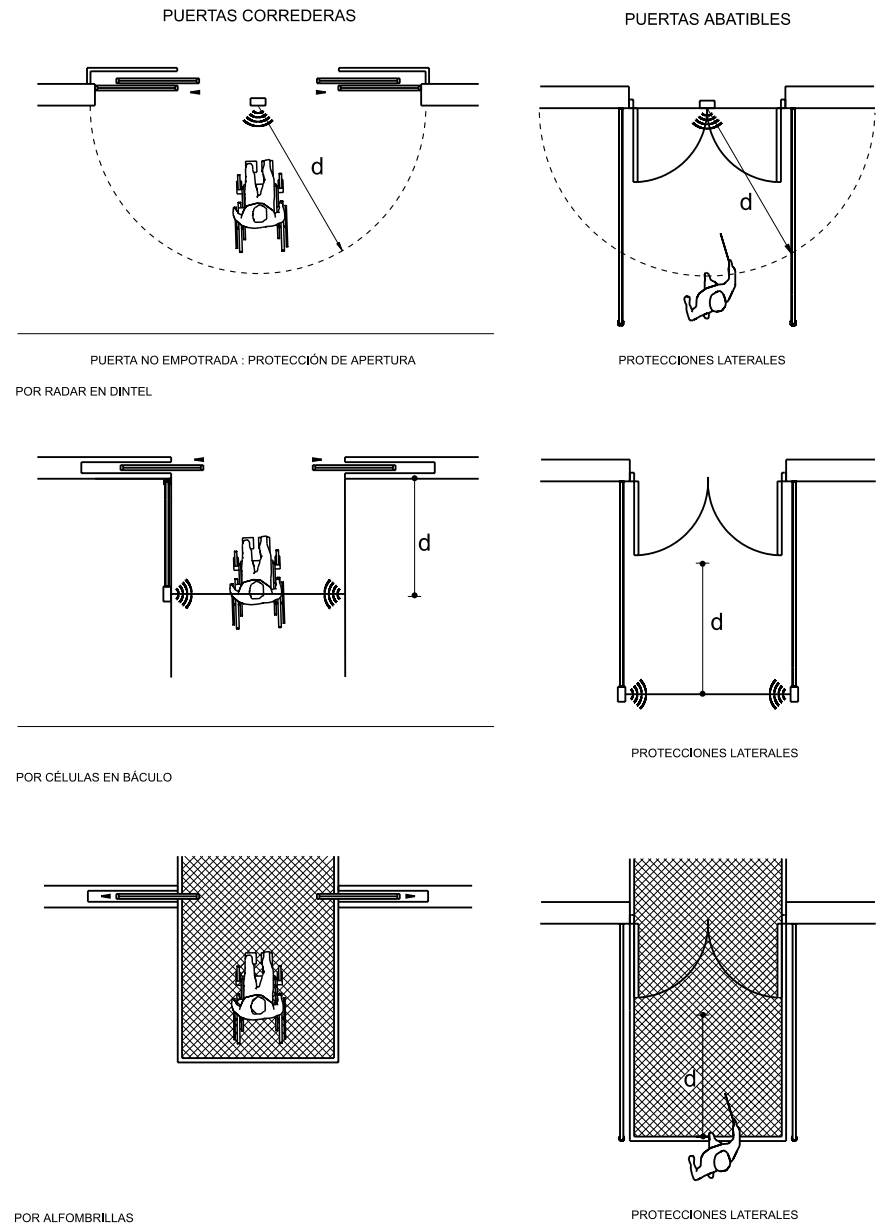


Figura 68.- Puertas automáticas

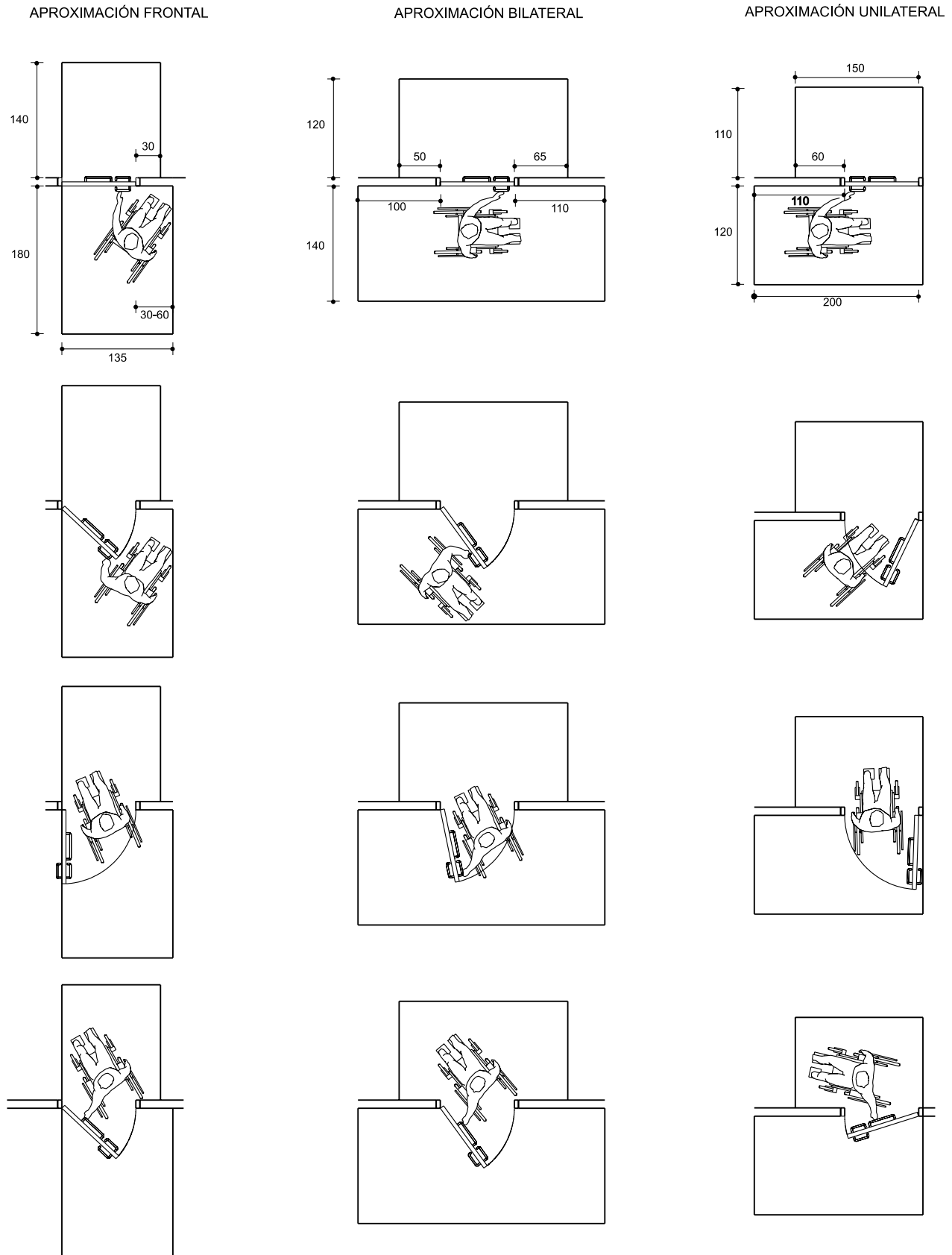


Figura 69.- Puertas abatibles. Cotas en cm

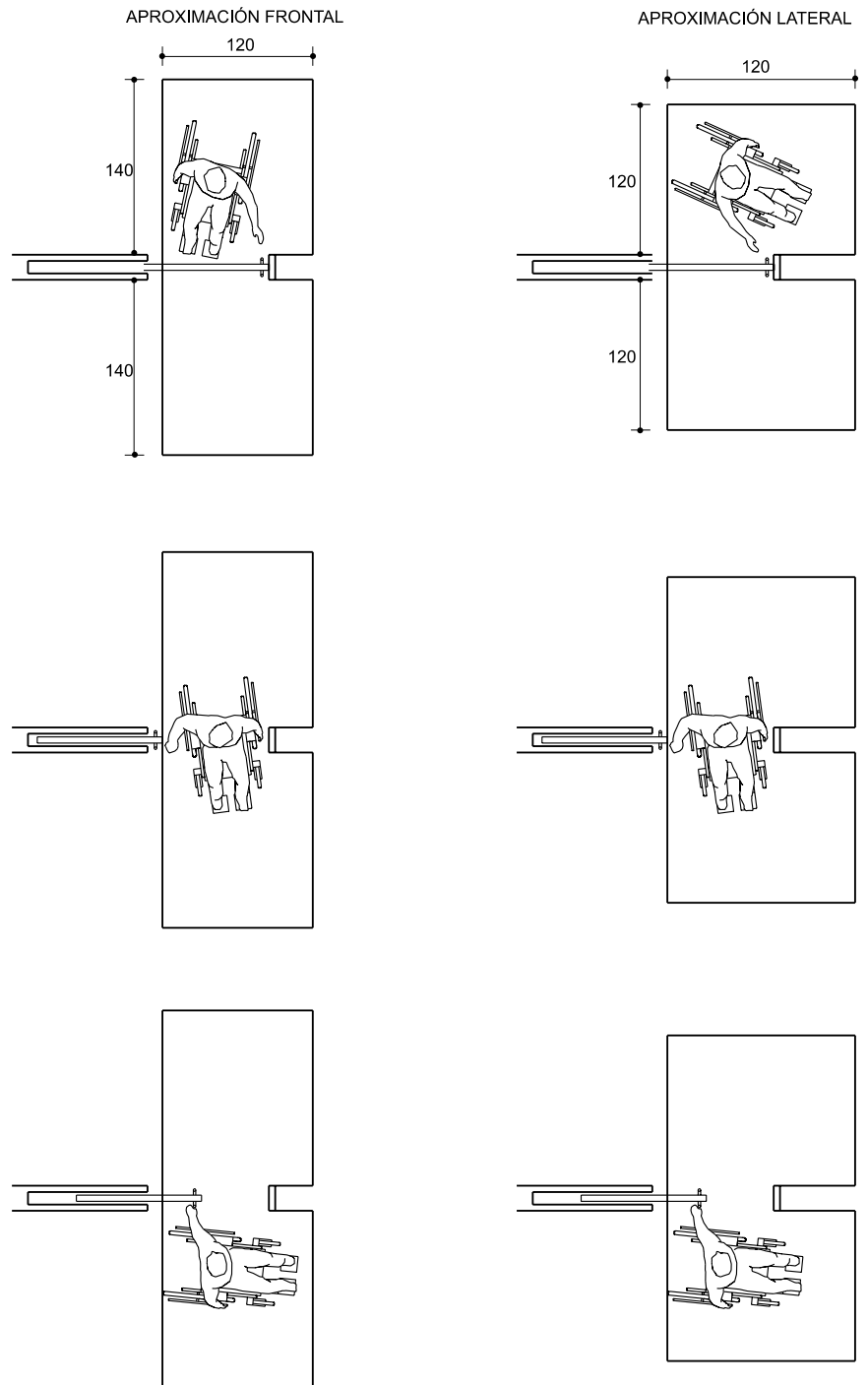


Figura 70.- Puertas correderas. Cotas en cm

Si se dispone una doble puerta, el espacio entre ambas debe permitir el paso del usuario de silla de ruedas y de un acompañante, teniendo en cuenta el barrido de las puertas, según se expresa en el Capítulo 2: Espacios de circulación horizontal.

7.3.4 Ventanas

Condiciones técnicas

Tipos de ventanas:

Abatibles	Facilidad de uso y mantenimiento. El espacio de barrido de las hojas debe quedar fuera de las zonas de circulación.
Correderas	Permiten el control del grado de apertura. No invaden espacios adyacentes.
Pivotantes	Se disminuye el espacio de barrido de las hojas que en todo caso debe quedar fuera de las zonas de circulación.
Sistemas mixtos	Suman las prestaciones de los modelos simples permitiendo un uso seguro y facilitando el mantenimiento.

Apertura manual

Se facilitará el alcance y el uso de los mecanismos de apertura y cierre según el tipo de aproximación previsto.

No debe impedirse la aproximación a la ventana por elementos fijos o de mobiliario.

Apertura automática

Esta solución se recomienda en ventanas de difícil alcance.

Los mecanismos de accionamiento deben estar ubicados de tal forma que sea posible el alcance y el uso.

La instalación estará dotada de un sistema de seguridad que evite el riesgo de atrapamiento.

Contará con un sistema de emergencia que permita la apertura manual en caso de avería.

Alcance manual y visual

Se garantizarán el alcance manual de los mecanismos y el alcance visual del exterior desde la ventana teniendo en cuenta el ángulo de visión de 30°, en diferentes posiciones. Figura 71.

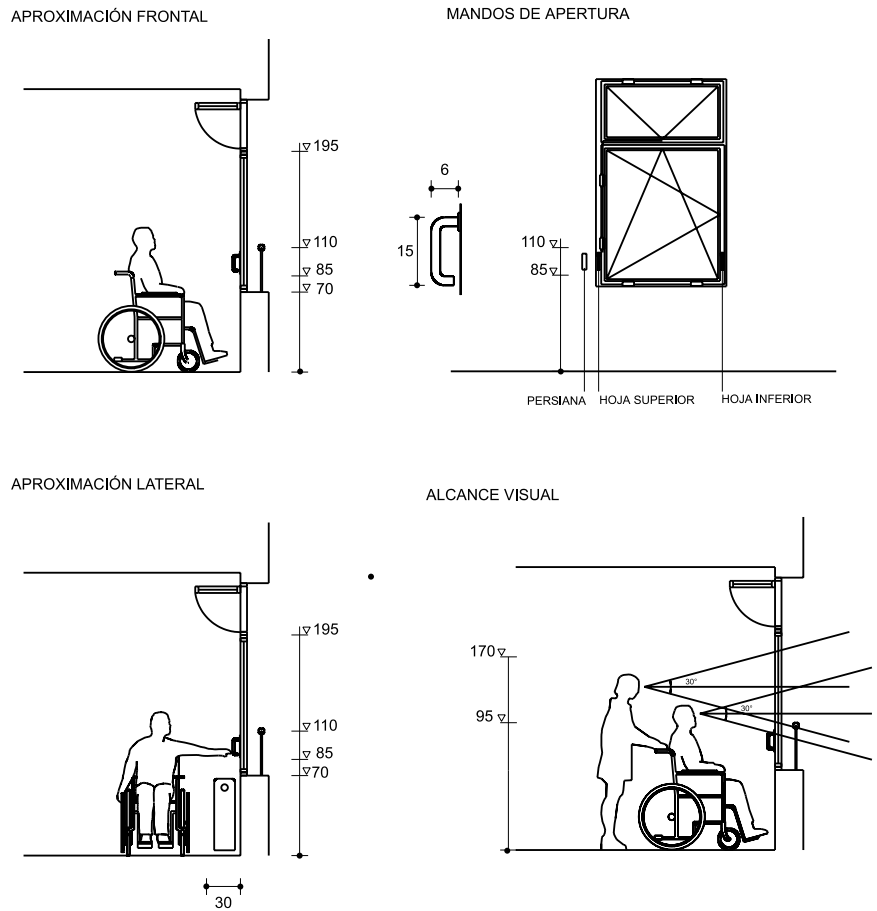


Figura 71.- Ventanas. Cotas en cm

7.3.5 Manillas, tiradores y pestillos

Condiciones técnicas

Las manillas tendrán un diseño ergonómico que facilite su utilización. Podrán ser accionadas mediante una sola mano o con el uso de otras partes del cuerpo. Tendrán forma redondeada para evitar rasguños y contusiones. No se utilizarán las de tipo pomo giratorio. Figura 72.

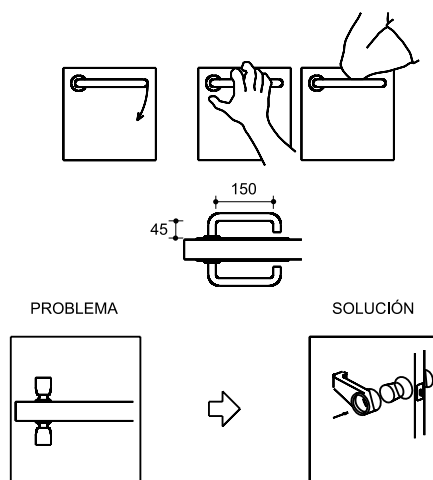


Figura 72.- Manillas. Cotas en cm

En las puertas batientes, de forma complementaria a las manillas, se colocará un tirador que ayude en la maniobra de cierre de las puertas.

La longitud del tirador oscilará entre 20 cm y 30 cm, y se situará a una altura comprendida entre 85 cm y 110 cm, a una distancia del borde de 20 cm, en posición horizontal o vertical y alineado con la manilla de cierre.

En puertas correderas, el tirador se colocará de forma vertical, con una separación de 3,5 cm a 4 cm de la puerta y a una distancia del marco que oscile entre 5 cm y 10 cm, tanto en posición cerrada como abierta.

Tanto las manillas como otros elementos de las puertas se diferenciarán cromáticamente para facilitar su localización.

Los pestillos y cualquier otro mecanismo de bloqueo de puertas se utilizarán sólo donde sea estrictamente necesario, como en espacios higiénicos-sanitarios y estancias reservadas. El cierre por el interior tendrá una parte fija y otra de forma saliente que permitirá la maniobra de bloqueo con facilidad. Por el exterior dispondrá de un sistema de desbloqueo, con el fin de auxiliar a los usuarios en caso de emergencia.

7.4 Esquema resumen

DOTACIÓN

Edificios de uso público	Puertas y ventanas accesibles en los espacios y recorridos comunes
Edificios de viviendas	<p>Puertas y ventanas accesibles en las zonas comunes</p> <p>1. Viviendas adaptadas: Todas las puertas y ventanas serán accesibles</p> <p>2. Resto de las viviendas: Entrada a la vivienda y puertas de espacios higiénico-sanitarios y de salas de estar accesibles</p>

CONDICIONES GENERALES

Funcionales	Zócalo de protección en puertas ≥ 30 cm
Percepción	Diferenciación cromática del entorno
Alcance manual	Mecanismos de apertura: Altura entre 85 cm y 110 cm
Ambientales	Control de luz
Seguridad	Apertura de las ventanas y puertas sin invadir espacios de circulación

Señalización de puertas y elementos fijos acristalados mediante bandas de color a dos alturas:
 Superior entre 150 cm y 170 cm
 Inferior entre 85 cm y 110 cm
 Vidrio de seguridad
 Elementos de protección en ventanas con peto de altura ≤ 110 cm

PUERTAS

Condiciones técnicas	Apertura manual	Abatibles: Fuerza de apertura ≤ 30 N Mecanismo elástico o hidráulico de cierre. Tiempo de cierre ≥ 3 segundos Correderas: Protección de apertura de hoja Sin resaltes en el suelo Acanaladura de ancho $\leq 1,5$ cm Fuerza apertura ≤ 25 N Giratorias: Puerta accesible próxima
	Apertura automática	Sistemas de apertura de emergencia o puerta anexa de apertura manual
Condiciones espaciales		Anchura libre de paso ≥ 85 cm Altura libre ≥ 210 cm Espacio libre de aproximación, apertura y cierre en función de la forma de acercamiento

VENTANAS

Condiciones técnicas	Apertura manual	Aproximación sin obstáculos a los mecanismos
	Apertura automática	Sistema de seguridad antiatrapamiento Sistema de apertura manual de emergencia
	Alcance manual y visual	Altura de la vista: entre 170 cm y 95 cm Ángulo de visión: 30°

MANILLAS, TIRADORES Y PESTILLOS

Condiciones técnicas	Fáciles de accionar Sin aristas vivas No deben utilizarse los de tipo pomo Altura de colocación: entre 85 cm y 110 cm Tirador auxiliar en la maniobra de cierre. Longitud: entre 20 cm y 30 cm Diferenciación cromática del fondo Pestillos con sistema de desbloqueo exterior
-----------------------------	-----------------------------------------------------------------------------------------------------------------------------------------------------------------------------------------------------------------------------------------------------------------------------------------------------