

Los futuros docentes y su actitud hacia la inclusión de personas con discapacidad. Una perspectiva de género

Isabel Novo-Corti*, Jesús-Miguel Muñoz-Cantero y Nuria Calvo-Babío

Universidad de A Coruña

Resumen: La inclusión de las personas con discapacidad es una de las prioridades de las sociedades avanzadas, y para conseguirla, la educación constituye un instrumento de primera magnitud. En este trabajo se estudia el apoyo a la inclusión de estudiantes con discapacidad en el entorno universitario. El modelo teórico de referencia es el propuesto por la Teoría del Comportamiento Planeado, que se ha aplicado utilizando los datos obtenidos a través de una encuesta realizada a 621 estudiantes de las titulaciones de Ciencias de la Educación en la Universidad de A Coruña, durante el curso 2010-2011. Los resultados muestran la importancia del género como factor diferenciador, revelando una mayor implicación de las mujeres que de los hombres para favorecer la inclusión de los compañeros universitarios con discapacidad. La relevancia de estos resultados aumenta si se considera la repercusión social que tiene esta mayor implicación del colectivo mayoritario en el ámbito de la educación en su fase más temprana, momento en el que se produce la formación de actitudes.

Palabras clave: discapacidad; inclusión; género; actitudes; TPB; educación.

Title: Future teachers and their attitude towards inclusion of people with disabilities. A gender perspective.

Abstract: The inclusion of people with disabilities is a priority in advanced societies. To get it, education is one of the best tools. In this paper, we have studied the support for the inclusion of students with disabilities in the university environment. Our work is related to the theoretical model proposed by the Theory of Planned Behavior and was performed by using data obtained through a survey conducted at the University of A Coruña (Spain) during the 2010-2011 academic year, to 621 students from all degrees in Education Science. The results show the importance of gender as a differentiating factor, revealing a greater involvement of women compared to men, in the stimulus of the inclusion of their university peers suffering disability. The relevance of these results increases if we consider the social impact of this higher involvement of this group (women), that is majority in the primary education, when the formation of attitudes is developed.

Key words: disability; inclusion; gender; attitudes; TPB; education.

Introducción

Tratando de conseguir el llamado Estado del Bienestar, las políticas inclusivas han pasado a formar parte de las agendas de los gobiernos, lo que afecta a las políticas de atención a la diversidad, entre otras. El vínculo entre discapacidad y marginalización en la educación es evidente en todos los países, independientemente de su grado de desarrollo. Por ello, la consecución de la educación primaria está comprendida entre los Objetivos de Desarrollo del Milenio (ODM) (Naciones Unidas, 2010).

La sensibilidad social generada hacia la discapacidad, unida a un mayor acceso de los estudiantes a la educación superior en los países más desarrollados, ha favorecido el incremento del número de alumnos con discapacidad que han ingresado en la universidad (Verdugo, 2009; Castellana y Sala, 2006; Granados, 2000). Al mismo tiempo, se han desarrollado acciones que contribuyen a suprimir las barreras para favorecer su acceso y su inclusión social (Barton 2009; Sharma, Moore y Sonawane, 2009; Arana, Rodríguez y Meilán, 2008; Bausela, 2004; Center y Ward, 1987). Si bien estas actuaciones son importantes, deberían ir acompañadas de medidas que estimulen las relaciones interpersonales entre los estudiantes con discapacidad y sus compañeros, quienes constituyen su grupo de referencia social (Suriá, 2011; Klooster et al., 2009; Moreno et al., 2006; Bueno y Mirambel, 2003; Polo y López, 2005). En este sentido, el objetivo de esta investigación es la identificación de los factores que determinan la actitud favorable y la predisposición a ayudar de

los estudiantes universitarios hacia sus compañeros con discapacidad, dando una especial relevancia al sexo como factor diferenciador. El fin último de este trabajo es proponer medidas que faciliten la integración de los individuos con discapacidad en su medio social.

Para ello, nos hemos basado en el marco conceptual de la Teoría del Comportamiento Planeado (*Theory of Planned Behavior*, TPB) (Ajzen, 1991), que parte de la Teoría de la Acción Razonada (*Theory of Reasoned Action*, TRA), inicialmente planteada por Ajzen y Fishbein (1980), quienes reconocen como factores determinantes del comportamiento la actitud del agente involucrado y las normas subjetivas (normas sociales). Posteriormente, Ajzen y Madden (1986), tomaron en consideración el control percibido (la creencia de un individuo sobre la dificultad o facilidad que le supondrá llevar a cabo un comportamiento determinado) como una variable explicativa adicional. La consideración de los tres aspectos señalados -actitudes, norma social y control percibido- como variables explicativas del comportamiento planeado o intención de acometer una determinada acción, constituyen el núcleo de la Teoría del Comportamiento Planeado, formulada por Ajzen (1991), en la que basamos nuestro trabajo.

El estudio se ha realizado entre 621 alumnos de la Universidad de A Coruña (España) que cursaban estudios de distintas ramas de Ciencias de la Educación durante el curso académico 2010-2011. El enfoque de nuestro trabajo no sólo se centró en detectar la existencia de conductas tendentes a la inclusión de los estudiantes universitarios con discapacidad en entornos normalizados, sino que se discriminó por sexo para profundizar si, entre los estudiantes sin discapacidad, el colectivo femenino se diferenciaba significativamente del masculino en este aspecto.

El trabajo se ha dividido en seis apartados, siendo el primero de ellos esta introducción. A continuación, se han se-

*** Dirección para correspondencia [Correspondence address]:**

Isabel Novo-Corti. Universidad de A Coruña. Departamento de Análisis Económico y Administración de Empresas. Campus de Elviña s/n, 15071, A Coruña (España). E-mail: isabel.novo.corti@udc.es

leccionado los antecedentes teóricos que fundamentan el estudio de la inclusión de personas con discapacidad desde una perspectiva de género. En el tercer apartado se propone un modelo basado en la Teoría del Comportamiento Planeado, que representa las actitudes y el comportamiento que los jóvenes universitarios encuestados tienen hacia la inclusión, y se efectúa un análisis de comparación de medias, al objeto de detectar diferencias estadísticamente significativas por razón de género, para someter a verificación el modelo teórico propuesto. A continuación, en el apartado cuarto, se presentan los resultados y finalmente, en los apartados cinco y seis se analizan los mismos y se elaboran las conclusiones y recomendaciones a tener en cuenta en el diseño de las futuras políticas sociales y educativas, así como una descripción de futuras líneas de investigación que den continuidad a este trabajo.

Antecedentes teóricos. Inclusión de personas con discapacidad y sexo

Discapacidad e inclusión

La sociedad posee los recursos y los conocimientos necesarios para asegurar que todos los individuos puedan tener a su alcance derechos básicos como la ausencia de hambre y pobreza extrema, la educación de buena calidad, el empleo productivo y decente, buena salud, vivienda digna e igualdad de género en todos los ámbitos sociales (Naciones Unidas, 2010).

La Convención sobre los Derechos de las Personas con Discapacidad (Naciones Unidas, 2006) definió a las personas con discapacidad como aquellas que tienen deficiencias físicas, mentales, intelectuales o sensoriales a largo plazo, que al interactuar con diversas barreras puedan impedir su participación plena y efectiva en la sociedad en igualdad de condiciones con las demás.

El marco conceptual de la discapacidad es multidisciplinar. En él confluyen concepciones médicas, sociales, psicológicas o educativas (Verdugo, 1995). Entre los primeros estudios en torno a este tema destacan los de Haber (1967, 1973) sobre la conceptualización y los métodos para medirla y evaluarla, y los de Nagi (1965, 1979) sobre el concepto, su tratamiento y rehabilitación. Durante las décadas posteriores, Altman (2001), Bickenbach, Chatterji, Badley y Üstün (1999), Fujiura y Rutkowski-Kmitta (2001), Grönvik (2009), así como Gross y Hahn (2004) han puesto de relieve el esfuerzo de los investigadores para encontrar definiciones operativas que sean completas, globales o estables en el tiempo, dado que el concepto de discapacidad, como otros muchos utilizados en las ciencias sociales, es interpretable según el entorno (Aspinall, 2001).

La discapacidad puede ser analizada desde tres ámbitos (Grönvik, 2009): el de la limitación funcional, resultado de su conceptualización sanitaria; el de la definición administrativa, que agrupa como personas afectadas sólo a quienes tienen concedido un beneficio social asistencial -si bien esta con-

ceptualización varía mucho dependiendo de los distintos sistemas de bienestar (Mashaw y Reno, 2001)-, y por último, el ámbito de la definición subjetiva, considera personas con discapacidad sólo a aquellas que se definen voluntariamente como tales.

La consideración de la discapacidad como una limitación funcional ha sido muy cuestionada (Oliver, 1990, 1996a, 1996b), no sólo por no atender a las peculiaridades individuales, sino por ignorar las implicaciones sociales, educativas, culturales, legales y del contexto en que se desenvuelven las personas que la padecen. Así, autores como Schalock (1997) hacen hincapié en la relación entre las limitaciones funcionales y el ambiente social y físico de los afectados. En este mismo sentido apuntan las propuestas sobre el modelo social de discapacidad, planteado por Barnes y Mercer (2004), las interrelaciones entre la sociedad y la discapacidad presentadas por Oliver y Barnes (2010), así como el concepto de exclusión como un problema de justicia social expuesto por Barton (2009).

En este estudio se considera el enfoque funcional (Alonso, Navarro y Vicente, 2008), que tiene en cuenta no sólo las limitaciones físicas y funcionales del individuo, sino también las representaciones sociales generadas en torno a ella, fruto del estereotipo que se ha creado en relación a la discapacidad (Soto y Vasco, 2008). De esta manera, no se trata de un atributo de la persona, sino de un imbricado conjunto de condiciones, muchas de las cuales son creadas por el ambiente social.

En lo que se refiere al concepto de exclusión social, puede definirse como aquel proceso mediante el cual los individuos o grupos humanos son total o parcialmente excluidos de una participación plena en la sociedad en la que viven (European Foundation, 1995). Además, constituye un fenómeno multidimensional que afecta negativamente a diferentes aspectos del desarrollo humano (De Haan y Maxwell, 1998). En este sentido, la idea de exclusión social subraya la importancia de implantar políticas públicas que doten a la sociedad de las capacidades necesarias para que todos los individuos puedan participar en la misma. Siguiendo este enfoque, la exclusión debe ser considerada más como un proceso que como un estado (Karsz, 2004). Como complemento de la conceptualización, la UNESCO ha definido el concepto de inclusión como el proceso de tratar y responder a la diversidad de necesidades mediante el incremento de la participación en la enseñanza, la cultura y las diferentes comunidades, y mediante la reducción de la exclusión social y educativa. La inclusión en el aspecto educativo implica un cambio y una modificación importante de las estrategias y estructuras, con el objetivo común de aportar un espacio adecuado a todos los niños (Naciones Unidas, UNESCO, 2005). En este sentido, los valores transmitidos por la sociedad son fundamentales para el apoyo a la inclusión social (Verdugo y Schalock, 2009) y la mejora de calidad de vida (Verdugo, 2009) tanto para personas con discapacidad como para el conjunto de la sociedad.

En este trabajo se relacionan los conceptos de discapacidad y el riesgo de exclusión con las percepciones y conductas

tendientes a la inclusión de los estudiantes universitarios que se están formando para ejercer en el futuro la profesión de educador.

Existen numerosos estudios de hace ya algunos años que analizan las actitudes hacia los alumnos con discapacidad en niveles no universitarios, como el de Vera Tejero (1995) para educación primaria o Sharma, Moore y Sonawane (2009) para secundaria, pero no así en estudios superiores. En esta línea, la investigación de Alcantud, Asensi y Ávila (2000) sobre la integración de estudiantes con discapacidad en la universidad abarca diferentes ámbitos de interés, como el entorno legislativo, factores potenciales de segregación, las relaciones sociales y también las actitudes hacia este colectivo. Los autores analizaron con detalle la normativa surgida en la universidad española para dar cabida a esta realidad, y llevaron a cabo un estudio comparativo de la estrategia de integración en universidades españolas, europeas y estadounidenses. Otro estudio destacable en el ámbito de las políticas y prácticas universitarias sobre la inclusión educativa de las personas con discapacidad auditiva ha sido el realizado por López Torrijo en 2009, revisando las soluciones planteadas en la ordenación legislativa y en los servicios y prestaciones ofrecidas a estas personas

Más recientemente, Suriá (2011) se centró en la actitud de los estudiantes de diferentes niveles educativos hacia la discapacidad, analizándolas en función de la etapa formativa. El trabajo de Suriá también pretendía comprobar la influencia de la interacción con personas con discapacidad sobre la formación de actitudes. Los resultados de su estudio indican que los estudiantes universitarios muestran hacia sus compañeros con discapacidad una actitud más positiva que los alumnos de educación secundaria. Al mismo tiempo, destaca la existencia de un mayor grado de sensibilización en estudiantes que interactúan con compañeros que padecen alguna discapacidad.

También el estudio de Infante y Gómez (2004) se centró en las actitudes de los estudiantes de las etapas educativas superiores (estudiantes universitarios de primer y último año de carrera) hacia las personas con discapacidad y hacia la inclusión educativa de alumnos de minorías étnicas. Los resultados del estudio, que se llevó a cabo entre alumnos de Pedagogía, Construcción Civil e Ingeniería en España, muestran que, en general, los estudiantes universitarios presentan actitudes positivas hacia la educación multicultural, señalando que variables como la edad, el contacto con las minorías étnicas o la frecuencia y razón de este contacto son factores explicativos de su actitud. Sin embargo, este trabajo también detecta que existe una tendencia a mejorar las actitudes hacia la educación multicultural en los últimos años de carrera. Este efecto se obtuvo también en relación con las actitudes hacia la inclusión. Estos autores encontraron que, si bien los estudiantes de todas las carreras analizadas presentaban en el inicio de sus estudios universitarios una actitud favorable a la inclusión educativa de personas con discapacidad, todos tendían a mejorar su actitud hacia el término de sus estudios. En el mismo sentido apunta el trabajo de Gughwan y Chow (2001), que destaca la existencia de una actitud más favorable

hacia la inclusión de personas con discapacidad de los estudiantes de mayor nivel educativo, y concretamente, de los alumnos de posgrado.

En el ámbito que nos ocupa, Infante y Gómez (2004) señalaron que la mejora observada en la actitud favorable a la inclusión era más acusada entre los estudiantes de Pedagogía. En este mismo sentido, Alonso, Navarro y Vicente (2008) llevaron a cabo un estudio sobre la actitud hacia la diversidad con objeto de analizar si existían diferencias en estas actitudes en función del área de conocimiento de los estudiantes universitarios, seleccionando cinco áreas diversas (Educación, Humanidades, Ciencias Experimentales, Ciencias Sociales e Ingeniería). Sus resultados revelan diferencias en función de esta variable, de manera que las actitudes hacia la discapacidad son más positivas en los estudiantes de Humanidades y Educación que en el resto de áreas de conocimiento.

Nuestro trabajo se centra en analizar las actitudes y disposición a mantener conductas de apoyo a la inclusión de estudiantes con discapacidad en el entorno universitario. La hipótesis de partida es que las estudiantes universitarias de diferentes estudios y niveles pertenecientes a las ramas de Ciencias de la Educación muestran una actitud más favorable que sus compañeros hacia la inclusión de estudiantes con discapacidad. El objetivo de esta investigación es la identificación de aquellas variables que la determinan.

El sexo como elemento diferenciador

Tradicionalmente, los estudios de género relacionados con la discapacidad se han centrado en analizar los efectos de la “doble discriminación” que supone ser mujer y discapacitada (Weisel y Florian, 1990; Jiménez Lara & Huete García, 2002). Sin embargo, en este trabajo analizamos el sexo como un factor discriminante de la actitud de apoyo a la inclusión de las personas con discapacidad en la universidad.

En el ámbito específico de los alumnos de Psicología y Ciencias de la Educación de la Universidad de Sevilla, el estudio de Moreno et al. (2006) identifica y valora las actitudes de los estudiantes ante las personas con discapacidad, y llega a la conclusión de que no existe diferenciación entre las actitudes manifestadas en función de la titulación ni, contrariamente a lo que indican nuestros resultados, del sexo, pero sí en función de si mantienen o no contacto con ellos (coincidiendo con Infante y Gómez, 2004). Por eso, este estudio propone facilitar el contacto directo y la interrelación de individuos con y sin discapacidad como mecanismo para propiciar las actitudes positivas. En el entorno de la educación primaria, diversos estudios (Flórez, 1999; Nowicki, 2006) afirman que el sexo no resulta una variable determinante para explicar las diferentes actitudes hacia la discapacidad, lo que puede comprenderse teniendo en cuenta la temprana edad de los estudiantes, en pleno proceso de formación de actitudes y comportamientos.

También en el ámbito internacional, diferentes autores llegan a conclusiones distintas con respecto al efecto del sexo. Mientras algunos (Askamit, Morris y Leuenberer, 1987;

Rao, 2004) han encontrado relaciones estadísticamente significativas entre el sexo y las actitudes hacia la discapacidad en el ámbito de la educación, más positivas en el caso de las mujeres que de los hombres, otros (Lewis, 1998; McGee, 1989) afirman que no tiene ningún efecto.

En definitiva, los trabajos realizados hasta el momento no son concluyentes a la hora de analizar las diferencias entre hombres y mujeres en relación a su actitud hacia la discapacidad.

La importancia de la inclusión en educación ha sido puesta de manifiesto en numerosos estudios (Verdugo y Schalock, 2009; Nowicki, 2006; Sharma et al., 2009). Nuestro trabajo se centra en los futuros docentes y su postura frente a la discapacidad, desde un enfoque de género. Este tema ha sido tratado desde distintos ámbitos relativos a la estrategia educativa (Bender, Fahrmeir y Lang, 1999), la formación de actitudes en los educadores (DeBettencourt, 1999) o la atención sanitaria (Klooster et al., 2009). En este sentido, la novedad del estudio consiste en incorporar el criterio de sexo como elemento discriminador.

Propósito del estudio: las mujeres y la sensibilidad hacia la discapacidad

Las diferencias en los roles que han jugado tradicionalmente mujeres y varones en el cuidado familiar se acentúan en el caso del nacimiento de un niño(a) con discapacidad, ya que, en muchas ocasiones, los padres se cuestionan su propia paternidad, con respuestas de negación o atribuyendo a la madre el fracaso en la procreación (Ingalls, 1987; Moos, 1989), se desvinculan de toda responsabilidad en la crianza del niño(a), y culpan y hacen responsable a la madre de esa situación inesperada (Kawage, Gutiérrez, Llano, Martínez y Chavarría, 1998). A menudo, ello se traduce en una mayor preferencia del varón por sus otros hijos(as), y en problemas de pareja o de abandono de hogar, que pueden afectar al desarrollo psicológico de los descendientes.

En España, la Ley para la Autonomía Personal y Atención a la Dependencia reconoce el papel clave que juegan los cuidadores informales en el proceso de dependencia, aunque hay un debate generalizado sobre si estas medidas pueden estar agravando y afianzando las diferencias de género en el cuidado de familiares dependientes (García-Calvete, 2010).

En el ámbito de la profesión educativa, la importancia de la sensibilización y la formación de actitudes de inclusión es, si cabe, mayor que en otros ámbitos, debido al protagonismo de la función docente en el establecimiento de conductas en las etapas iniciales del proceso de formación, y su responsabilidad a la hora de gestionar las actitudes inclusivas de los alumnos con discapacidad en todos los niveles educativos.

El informe sobre las tendencias de la educación en la UE del período 2000-2009 señala que la participación de las mujeres en la enseñanza primaria y secundaria es claramente dominante, puesto que éstas suponen una amplia mayoría del profesorado de este nivel (Tabla 1).

En España, en el nivel primario de enseñanza, tres de cada cuatro profesores son mujeres (74 %). En el nivel secundario y superior este dominio es menos pronunciado, aunque se mantiene un porcentaje elevado de participación femenina (57 %), que supera la masculina en el caso de las enseñanzas secundarias, y roza la igualdad (49 %) en el nivel superior. Aún así, en cualquiera de los tres niveles, dicho porcentaje está aproximadamente doce puntos por debajo de la media comunitaria (11,7 en primaria, 12,7 en secundaria y 11,9 en enseñanza superior). Aunque estas diferencias son, en principio, similares, es destacable que la desviación estándar en el caso de los estudios primarios es considerablemente menor que en los otros niveles educativos (7.01; 20.73 y 15.30, para primaria, secundaria y superior, respectivamente), indicando una mayor homogeneidad entre países.

Tabla 1. Porcentaje de profesoras según nivel educativo. Promedio 2000-2009.

	Primaria	Secundaria	Nivel Superior
UE (27)	86.0	69.4	61.3
Bélgica	80.6	61.3	60.2
Bulgaria	93.7	81.3	76.9
Rep. Checa	97.6	74.1	58.5
Alemania	85.0	62.4	48,6
Estonia	93.5	81.1	73,7
Irlanda	84.7	-	63.4
España	74.3	56.7	49.4
Francia	82.6	63.9	59.8
Italia	94.0	70.8	59.9
Chipre	82.6	69.5	58.4
Letonia	93.0	84.2	80.0
Lituania	96.7	81.4	-
Luxemburgo	73.6	53.4	47.2
Hungría	96.1	78.5	64.8
Malta	88.7	65.9	39.6
Holanda	84.4	-	47.7
Austria	89.6	69.6	52.5
Polonia	83.7	74.2	66.6
Portugal	79.6	71.1	67.7
Rumanía	85.9	68.3	66.5
Eslovenia	97.5	78.8	65.4
Eslovaquia	89.2	78.0	71.5
Finlandia	78.5	71.4	58.2
Suecia	81.6	66.9	51.7
Reino Unido	80.8	62.6	63.4

Fuente: Adaptado de Mejer, Turchetti & Gere (2011). Eurostat, Education Statistics, UOE data collection. (-) No disponible.

El hecho de que casi un 70% de los profesionales de la docencia primaria y secundaria en España sean mujeres (Tabla 2), añade relevancia al criterio de sexo en la formación de actitudes de los alumnos de Ciencias de la Educación. En este nivel educativo se produce no sólo el establecimiento de futuros patrones de comportamiento, sino que también se encuentra el sistema de educación especial para personas con discapacidad. Es por tanto una cuestión prioritaria analizar si el colectivo de educadoras potenciales se caracteriza por un tipo de actitud más favorable a la inclusión de personas con discapacidad que sus compañeros varones.

Tabla 2. Número de profesores según sexo y nivel educativo en España.

Curso Académico	Datos absolutos de ambos sexos			% mujeres		
	2009-10	2001-02	1994-95	2009-10	2001-02	1994-95
<i>Total general</i>	847229	682719	566961	64.06	59.79	57.69
<i>Enseñanzas régimen general</i>	67505	547357	465884	69.65	64.70	62.69
Infantil/Primaria	273851	239191	53790	-	78.05	95.81
Ed. Primaria/EGB	67963	-	225592	-	-	65.52
ESO/Bachillerato/F.P.	239275	269078	179876	-	52.34	48.75
Ambos Grupos	83314	29828	-	-	64.86	-
Educación Especial	7410	9260	6626	-	78.48	75.78
Sin distribuir	1692	-	-	-	-	-
<i>Enseñanzas régimen especial</i>	35650	20871	15457	49.12	50.02	48.81
<i>Otras enseñanzas secundarias</i>	-	-	658	-	-	5.02
<i>Educación de adultos/as</i>	12905	11424	10711	63.04	64.01	40.90
<i>Universidad</i>	125169	103067	74251	39.36	35.23	31.09

Fuente: Adaptado del INE 2001-2010 e Instituto de la Mujer (2010). (-) no disponible.

Método

Los principales objetivos de este trabajo son, en primer lugar, la identificación de los factores que determinan la actitud favorable y la predisposición a ayudar de los estudiantes universitarios hacia sus compañeros con discapacidad y, en segundo lugar, la elaboración de propuestas de medidas que faciliten la integración de las personas con discapacidad. Para ello, se han elaborado estudios de tipo cuantitativo.

Participantes

Los datos para la realización de los análisis cuantitativos se han obtenido a partir de una encuesta realizada entre 621 jóvenes estudiantes de la Facultad de Ciencias de la Educación de la Universidad de A Coruña, mediante un sistema de muestreo no probabilístico casual o incidental.

Tabla 3. Descripción de la muestra.

		N	%
Sexo	Hombre	113	18.20
	Mujer	508	81.80
Edad	18-22	450	72.46
	23-27	122	19.65
	28-32	32	5.15
	33-46	17	2.74
Nacionalidad	Española	589	94.85
	Extranjera	32	5.15
Padece Discapacidad	Sí	28	4.51
	No	593	95.49

La muestra ha sido recogida entre los estudiantes de todas las titulaciones impartidas en la Facultad de Ciencias de la Educación de la Universidad de A Coruña. El error de muestreo, a partir del supuesto de máxima indeterminación ($p = q = 50$) y con un margen de confianza de 95 %, calculado para una muestra finita, de una población de 23593 alumnos matriculados en la Universidad de A Coruña, fue del 3.9%, para la muestra conjunta y de 4.3% y 9.2% para las muestras independientes de hombres y mujeres, respectivamente.

La descripción de sus rasgos principales figura en la Tabla 3.

Procedimiento

El procedimiento para la recogida de datos fue de forma presencial en las aulas ante el profesor, y de manera anónima y voluntaria; previamente se explicó a los estudiantes los objetivos de la investigación y se dieron las instrucciones para la adecuada cumplimentación del cuestionario.

Instrumentos

El instrumento empleado se basó en el utilizado por Novo-Corti (2010) y Novo-Corti, Muñoz-Cantero y Calvo-Porrall (2011), del cual se han seleccionado 20 afirmaciones sobre las cuales los estudiantes han indicado su grado de acuerdo o desacuerdo, siguiendo una escala tipo Likert, en la que 1 significa un total desacuerdo y 5 un acuerdo completo con la afirmación correspondiente a cada ítem (la fiabilidad de la escala está recogida en la tabla 7). Al objeto de analizar que el instrumento de medición no esté afectado, en su función de medir, por las características del objeto de medida, es decir, que no arroje medidas diferentes para hombres y para mujeres, tal como señalan Hidalgo, Galindo, Inglés, Campoy y Ortiz (1999), se ha realizado un análisis de impacto (Holland y Thayer, 1988) y de funcionamiento diferencial de los ítems (DIF) (Mantel y Haenszel, 1959). El análisis de impacto se efectuó mediante un contraste de hipótesis de sobre la igualdad o desigualdad de las proporciones de éxito obtenidas por el Grupo Focal (Mujeres) y el Grupo de Referencia (Hombres), mediante el estadístico Z_i , que responde a una distribución normal, y que viene dado por:

$$Z_i = \frac{P_{iR} - P_{iF}}{\sqrt{P_i(1-P_i)\left[\frac{1}{N_R} + \frac{1}{N_F}\right]}}$$

Donde

P_i es la proporción de éxito¹ de la muestra total
 P_{iR} es la proporción de éxito del grupo de referencia
 P_{iF} es la proporción de éxito del grupo de focal
 N_R es el número de sujetos pertenecientes al grupo de referencia
 N_F es el número de sujetos pertenecientes al grupo de referencia

La evaluación del *DIF* se realizó mediante el test de Mantel-Haenszel (Mantel y Haenszel, 1959), que viene dado por la expresión:

$$\alpha(\text{MH}) = \frac{\sum_{k=1}^n \left(\frac{A_k D_k}{N_k} \right)}{\sum_{k=1}^n \left(\frac{B_k C_k}{N_k} \right)} \quad 0 < \alpha < \infty$$

Dónde:

A_k representa el número de éxitos del grupo de referencia

B_k representa el número de fallos del grupo de referencia

C_k representa el número de éxitos del grupo de focal

D_k representa el número de fallos del grupo de focal

La interpretación de este estadístico indica que si las proporciones de éxitos son similares en los dos grupos, el valor tomado será la unidad, pero si son diferentes será mayor (en caso de que el favorecido sea el GR) o menor que uno (en caso de que el favorecido sea el GF).

Diseño de investigación

Para abordar el estudio, tanto desde el punto de vista univariante como multivariante, se han aplicado dos tipos de metodologías complementarias. Con el primer enfoque, hemos efectuado la comparación de medias mediante la prueba *t* de Student para muestras independientes, para analizar si existen diferencias estadísticamente significativas entre las respuestas de hombres y mujeres. Con el segundo, proponemos un modelo de ecuaciones estructurales, que permite el análisis cuantitativo adaptado al modelo teórico propuesto, en el cual debemos trabajar con variables latentes (constructos) que no son susceptibles de medida directa, pero sí a través de las variables observadas o ítems de la encuesta realizada.

La evidencia de que las actitudes y los valores individuales predicen el comportamiento se ha puesto de manifiesto en varios estudios (Brinberg, 1979; Pagel y Davidson, 1984). Entendemos por actitud una predisposición aprendida a responder consistentemente de un modo favorable o desfavorable ante objetos, personas o grupos de personas y situaciones (Ovejero, 1998). Tal y como indica este autor, la actitud

es aprendida y por lo tanto se va conformando a lo largo de toda la vida del individuo y no en un momento determinado.

La Teoría del Comportamiento Planeado ofrece una alternativa a las metodologías tradicionales para explicar cómo las actitudes, junto con las normas sociales o normas subjetivas y la percepción del control, pueden predecir una determinada conducta. Las *actitudes personales* son las que subyacen en el comportamiento y las acciones acometidas por los individuos. Por *normas sociales* se entiende la presión social que un sujeto percibe de sus principales referentes para que realice o no un determinado modo de actuar. Por último, el *control percibido* es un factor determinante para comprender aquellas conductas cuya realización requiere control por parte del individuo. Se puede definir como la valoración que hace el sujeto sobre si un determinado proceder se podrá llevar a cabo fácilmente o no; es decir, el control que la persona cree tener sobre la realización de un determinado comportamiento (Ajzen, 1991).

Siguiendo este enfoque, se ha construido un modelo conceptual que analiza los factores determinantes de la predisposición a prestar colaboración y ayuda a las personas con discapacidad -lo que en este estudio denominamos "*intención de ayudar a la inclusión*"- que tiene en consideración la "*actitud hacia la inclusión*" (factor 1) o la predisposición del individuo hacia la discapacidad, las "*normas sociales*" (factor 2) o subjetivas y el "*control percibido*" (factor 3). Los factores determinantes del comportamiento "*intención de ayudar a la inclusión*" y, por tanto, de la propensión a la inclusión serían, pues, la "*actitud hacia la inclusión*", la "*norma social*" (o valores) y el "*control percibido*".

La composición de las variables latentes o constructos se recoge en la Tabla 4.

La discapacidad se percibe con distinta sensibilidad según las sociedades. Por ello, cabe esperar que las actitudes inclusivas de los jóvenes cambien con el entorno, y de ahí la importancia de lo que hemos denominado norma social. Los valores dominantes son favorables a la inclusión (véanse, por ejemplo, los Objetivos del Milenio –OMD–, propuestos por Naciones Unidas, 2010). En la Unión Europea, esta inquietud general queda reflejada sintéticamente en el compromiso en la lucha contra la exclusión social asumido desde los primeros tratados, así como en los Fondos de Cohesión generados y finalmente en las estrategias propuestas para 2020 (COM, 2010).

La metodología basada en la TPB, propuesta por Ajzen (1991), ha sido utilizada en varios trabajos sobre educación inclusiva, entre los cuales destacan los de Obrusnikova, Block y Dillon (2010), cuyos resultados difieren en función de las escuelas (de primaria y secundaria) analizadas, y el de Kudláček, Válková, Sherrill, Myers y French (2002), en relación con los profesores de educación física en la República Checa.

¹ En este caso se han identificado como éxitos los valores iguales o superiores a 3 y como fallos los valores 1 y 2.

Tabla 4. Variables latentes y variables observables.

VARIABLE LATENTE: ACTITUD	
AC1	Creo que es muy gratificante dedicar algo de tiempo propio a la ayuda a los demás
AC2	Me siento implicado/a en las dificultades y problemas de las personas con discapacidad
AC3	Me siento afectado/a por la discapacidad, aunque no la padezca
AC4	La discapacidad nos afecta a todos/as de alguna manera, aunque no la padezcamos
VARIABLE LATENTE: CONTROL PERCIBIDO	
CP1	Me siento capacitado/a para apoyar y ayudar a cualquier persona con discapacidad
CP2	Creo que soy capaz de percibir las necesidades especiales de las personas con discapacidad
CP3	Creo que sería capaz de ayudar a alguna persona con discapacidad física
CP4	Creo que sería capaz de ayudar a alguna persona con discapacidad psíquica o sensorial
VARIABLE LATENTE: NORMA SOCIAL	
NS1	Los programas de inclusión deberían ser promovidos por organismos internacionales
NS2	Las instituciones no promueven suficientes programas de apoyo a las personas con discapacidad
NS3	En mi familia son muy sensibles hacia la inclusión de las personas con discapacidad
NS4	En el colegio, desde pequeño/a me han enseñado que debo ayudar a quienes me necesiten
VARIABLE LATENTE: INTENCIÓN	
I1	Tengo intención de ayudar a la inclusión de las personas con discapacidad
I2	Me gustaría participar en programas de ayuda a la inclusión social
I3	Intento ayudar a alguna persona con discapacidad
I4	Si la universidad propusiese programas de apoyo a las personas con discapacidad, yo me apuntaría

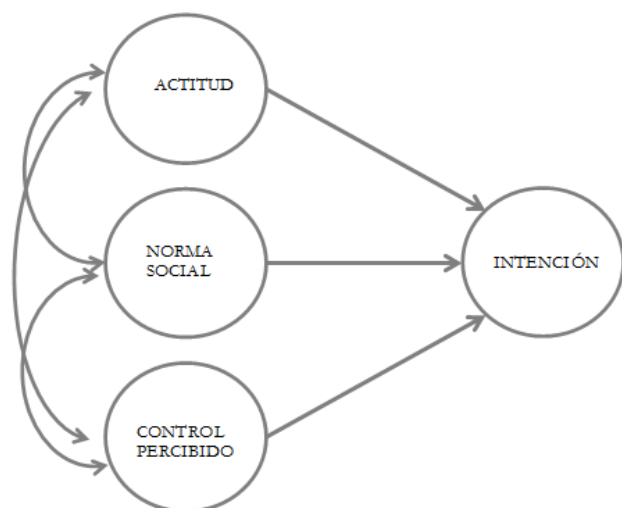


Figura 1. Relaciones entre la actitud hacia la inclusión, norma social y control percibido y la intención de apoyo a la inclusión.
Fuente: Adaptado de Novo-Corti, Muñoz y Calvo-Porrá (2011).

De esta manera, se han construido los vínculos esenciales que relacionan las *actitudes* (AC), la *norma social* (NS) y el *control percibido* (CP) con la *intención* (I) de prestar ayuda a la inclusión de personas con discapacidad, esto es, el comportamiento observado en el individuo. Si por actitud hacia la inclusión entendemos la predisposición a responder de manera favorable o desfavorable hacia la discapacidad, la intención de ayudar a la inclusión implicaría la intención de colaborar o de implicarse en actividades que favorezcan la inclusión (Figura 1). El estudio empírico subsiguiente está encaminado a la obtención y análisis de datos encaminados a verificar la idoneidad de dicho modelo.

Resultados

La Tabla 5 recoge los resultados del análisis de funcionamiento diferencial del ítem (*DIF*).

Los análisis de impacto demuestran que este es inexistente en todos los ítems (Tabla 5), sin embargo el análisis *DIF*, a través del test MH, muestran funcionamiento diferencial en los ítems AC1 (Creo que es muy gratificante dedicar algo de tiempo propio a la ayuda a los demás) y NS2 y NS3 (Las instituciones no promueven suficientes programas de apoyo a las personas con discapacidad y En mi familia son muy sensibles hacia la inclusión de las personas con discapacidad, respectivamente).

Análisis univariante

En la Tabla 6 se muestran los estadísticos descriptivos obtenidos con la muestra total y con las submuestras de mujeres y varones.

Para todos los ítems se encuentran medias superiores para las mujeres que para los hombres tal como indica el signo negativo de la diferencia de medias, que es el resultado de restar a la media de las respuestas de los hombres la de las mujeres. Además, las diferencias son estadísticamente significativas en los ítems señalados en cursiva, a niveles de significación reducidos (en CP2 e I3 serían significativas a niveles de significación del 9 y el 8 por ciento, respectivamente).

Tabla 5. Análisis Diferencial de Funcionamiento del Ítem (DIF).

Item	Impacto	MH	
		Indicador MH	Sig.
AC1(1)(ns)	-1.0922850	17.830	.000
AC2(2)(***)	1.5525048	1.136	.286
AC3(1)(**)	.4837209	.928	.335
AC4(1)(***)	1.1592585	.387	.354
CP1(2)(ns)	-.5475350	.414	.520
CP2(1)(ns)	-.6352560	1.031	.310
CP3(1)(ns)	-.5862800	.082	.775
CP4(1)(ns)	-1.2987420	.364	.546
NS1(1)(ns)	-1.2934940	.001	.978
NS2(1)(ns)	-.9246920	6.892	.009
NS3(1)(***)	.7235804	21.749	.000
NS4(2)(*)	.1227059	.306	.580
I1(1)(***)	.3321937	1.389	.239
I2(1)(***)	.8965054	.358	.550
I3(1)(ns)	-.5619930	1.363	.243
I4(2)(***)	1.6698077	1.375	.241

Según el test de Levene: (1) Se han asumido varianzas iguales, (2) No se han asumido varianzas iguales.

(ns) No significativa, (*) $\alpha < .05$, (**) $\alpha < .01$, (***) $\alpha < .000$

En lo relativo a la variable latente *intención de apoyo a la inclusión*, se ha comprobado una diferencia de medias estadísticamente significativa para tres de los cuatro ítems, lo que indica que la intención de apoyo a la inclusión de las mujeres

es mayor que la de los hombres. Conviene matizar que el indicador AC1, aunque no muestra impacto, sí indica funcionamiento diferencial del ítem. En cuanto al constructo *actitud*, las mujeres muestran actitudes más favorables que los hombres en todos los ítems, siendo las diferencias en medias estadísticamente significativas a niveles de significación muy reducidos, excepto para AC1 “Creo que es muy gratificante dedicar algo de tiempo propio a la ayuda a los demás”. En las cuestiones referidas al *control percibido*, no se han detectado diferencias estadísticamente significativas (aunque, tal como hemos señalado, con un nivel de significación del 9 por ciento, sí lo son para el ítem CP2 “Creo que soy capaz de percibir las necesidades especiales de las personas con discapacidad”. La *norma social* muestra diferencias significativas en medias para los ítems NS3 y NS4 (“En mi familia son muy sensibles hacia la inclusión de las personas con discapacidad” y “En el colegio, desde pequeño/a me han enseñado que debo ayudar a quienes me necesiten”) referidos a la familia y al colegio, siendo no significativas para NS1 y NS2 (“Los programas de inclusión deberían ser promovidos por organismos internacionales” y “Las instituciones no promueven suficientes programas de apoyo a las personas con discapacidad”) que se refieren a aspectos de tipo institucional. Los ítem NS2 y NS3 han mostrado funcionamiento diferencial.

Tabla 6. Estadísticos muestrales.

Variable latente	Variable observada	M			DT		
		Hombres	Mujeres	Global	Hombres	Mujeres	Global
Actitud hacia la inclusión	AC1	4.363	4.429	4.417	.733	.793	.782
	AC2	3.956	4.409	4.327	1.105	.873	.936
	AC3	4.133	4.423	4.370	1.048	.932	.960
	AC4	4.035	4.425	4.354	1.034	.829	.882
Control percibido	CP1	3.743	3.925	3.892	1.116	1.000	1.028
	CP2	3.460	3.640	3.607	1.086	1.002	1.163
	CP3	3.867	4.036	4.005	1.056	.999	1.149
	CP4	3.611	3.663	3.654	1.168	1.086	.932
Norma social	NS1	3.867	3.917	3.908	1.098	1.013	1.024
	NS2	3.469	3.594	3.572	1.086	1.179	1.019
	NS3	2.973	3.433	3.349	1.161	1.131	1.011
	NS4	4.062	4.317	4.271	1.080	.890	1.100
Intención de ayudar a la inclusión	INT1	3.434	3.787	3.723	.999	.994	1.004
	INT2	3.265	3.732	3.647	1.018	1.020	1.035
	INT3	3.381	3.577	3.541	1.096	1.090	1.093
	INT4	3.044	3.669	3.556	1.038	1.051	1.076

En resumen, al nivel de significación habitual del 5 por ciento, se rechaza la igualdad de medias para el ítem NS4. A niveles de significación muy inferiores ($\alpha = .00$) se rechaza para los ítems AC2, AC3, AC4, NS3, I1, I2 e I4, y a niveles de significación algo superiores, ($\alpha = .08, .09$) también se rechaza para los ítems I3 y CP2.

Análisis multivariante

Con la información muestral disponible se ha aplicado el modelo propuesto para detectar si existen diferencias en la

intención de ayudar a favorecer la inclusión en función del sexo.

Tabla 7. Análisis de fiabilidad de la escala.

Variable Latente	ALPHA CRONBACH		
	Hombres	Mujeres	Conjunto
Actitud hacia la inclusión	.564	.497	.530
Control percibido	.869	.834	.842
Norma social	.499	.393	.423
Intención de ayudar a la inclusión	.823	.823	.827

Hemos analizado la escala de medida, mediante el Alpha de Cronbach (Tabla 7) para las variables latentes. Los valores alcanzados para la *intención de ayudar a la inclusión* y el *control percibido*, son satisfactorios, tanto en la muestra conjunta como en las submuestras seleccionadas en función del sexo. Sin embargo, las variables *actitud hacia la inclusión* y *norma social* muestran valores bajos, que se pueden explicar en base a la dificultad de aislar las propias percepciones de lo que se considera que “debe ser”, es decir, del comportamiento aceptado socialmente. Por ello, desde nuestro punto de vista, las respuestas a las cuestiones de actitud y norma social se ven

afectadas por lo complejo de esta dicotomía, lo que se refleja en este índice.

La fiabilidad compuesta indica la capacidad de las variables latentes para medir aquello que pretenden, considerando como valores aceptables los superiores a .7. En nuestro trabajo (Tablas 7 y 8) muestran valores bajos los constructos *norma social* y *actitud*, por las razones ya señaladas, en los que además se ha detectado funcionamiento diferencial en un ítem en la variable latente *actitud* y dos ítems en la *norma social*; sin embargo muestran niveles claramente aceptables los constructos *control percibido* e *intención*.

Tabla 8. Análisis de Fiabilidad.

VARIABLE LATENTE	FIABILIDAD COMPUESTA (Composite Reliability)			VALIDEZ CONVERGENTE		
	Hombres	Mujeres	Conjunto	Hombres	Mujeres	Conjunto
Actitud	.598	.501	.530	.221	.207	.221
Control percibido	.872	.835	.843	.573	.560	.573
Norma social	.521	.381	.414	.154	.140	.154
Intención	.826	.829	.833	.556	.550	.556

El cálculo de la validez convergente arroja valores aceptables (>.5) (Forner y Larcker, 1981; Valdunciel et al, 2007) para el *control percibido* (CP) y la *intención* (I), pero ofrece valores bajos para las variables latentes *actitud* (A) y *norma social* (NS). Es decir, los dos primeros son factores explicativos de la varianza del constructo que componen en un 57% y un 56%, mientras que los dos restantes sólo alcanzan el 22% y el 15%, respectivamente.

El modelo conjunto

El modelo que se obtiene utilizando la muestra completa (Tabla 9) explica la intención de favorecer la inclusión social en un 56.7% (R^2 ajustado = .567), lo que puede considerarse un resultado satisfactorio en este tipo de estudios, teniendo en cuenta el problema planteado y la subjetividad de los constructos, y en él todas las variables latentes resultan relevantes a la hora de explicar la intención de apoyo a la inclusión de los futuros docentes. De acuerdo con la TPB, cuanto más favorables sean las actitudes, mejor será la autopercepción de control de la situación, y cuanto más favorables sean las normas sociales, mayor será la intención de los estudiantes de apoyar la inclusión de sus compañeros con discapacidad.

En entornos universitarios normalizados. Por otra parte, el modelo cumple todos los requisitos para considerar que funciona adecuadamente, con valores de X^2 ($gl = 98$, $N = 621$) = 285.927, $\alpha = .000$; $CFI = .93$. $RMSA = .56$. Tomando en cuenta lo anterior, podemos afirmar que la TPB se confirma como medio adecuado para explicar la intención de los estudiantes universitarios de apoyo a la inclusión de sus compañeros con discapacidad.

De las variables latentes consideradas (Tabla 9), la que tiene un coeficiente mayor es el control percibido ($\beta_2 = .496$), seguido de la norma social ($\beta_3 = .259$) y de la actitud ($\beta_1 = .176$). Dados estos resultados:

$$\hat{I}_t = .176 AC_t + .490 CP_t + .259 NS_t$$

El que todas las variables latentes se hayan mostrado relevantes al 5%, junto con los valores alcanzados por R^2 ajustado y los coeficientes de ajuste global CFI y $RMSA$, indican que se trata de un modelo apto para explicar la intención de apoyo a la inclusión. Las cargas o pesos factoriales para las variables observables se recogen en la Tabla 10.

Tabla 9. Coeficientes de regresión.

Variable Independiente	Estimador	Estimador estandarizado	Error estándar	t	p
Actitud	.423	.176	.203	2.080	.038
Control percibido	.490	.490	.058	8.541	.000
Norma social	.536	.259	.226	2.373	.018

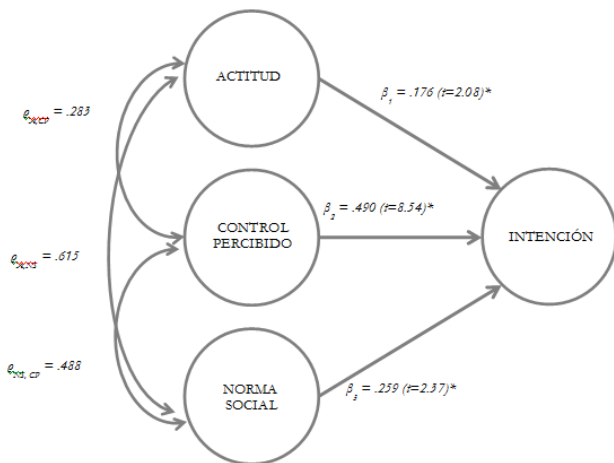
Tabla 10. Cargas o pesos factoriales de las variables observables.

Variable Latente	Indicador	Conjunto	Mujeres	Hombres
Actitud	AC1	.439	.488	.374
	AC2	.481	.402	.607
	AC3	.427	.323	.698
	AC4	.525	.569	.381
Control percibido	CP1	.794	.806	.736
	CP2	.749	.755	.733
	CP3	.733	.690	.893
	CP4	.751	.737	.808
Norma social	NS1	.388	.379	.512
	NS2	.287	.228	.558
	NS3	.472	.456	.426
	NS4	.398	.392	.345
Intención	INT1	.820	.824	.787
	INT2	.768	.757	.767
	INT3	.673	.667	.710
	INT4	.713	.708	.680

En la Figura 2 se presenta un esquema simplificado de los resultados de la estimación de la ecuación:

$$I_t = \beta_1 AC_t + \beta_2 CP_t + \beta_3 NS_t$$

La salida original del ordenador obtenida con el programa AMOS se recoge en el Anexo I.



* Significativo ($\alpha < .05$); R^2 ajustado = .567

Figura 2. Modelo conjunto de intención de apoyo a la inclusión.

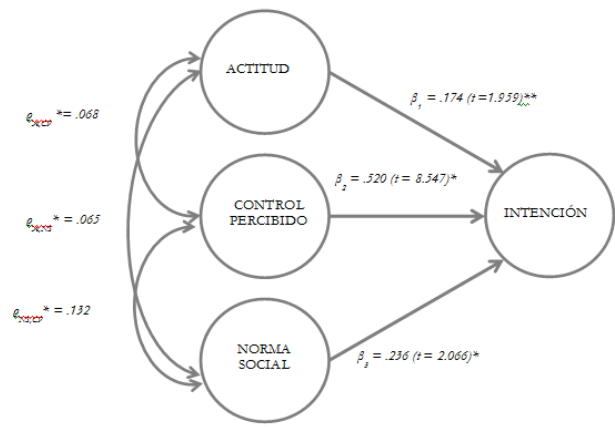
El análisis desde una perspectiva de género: las mujeres

Con la intención de comprobar posibles comportamientos diferenciales en función del sexo, hemos procedido a fraccionar la base de datos y hemos replicado el modelo que se acaba de explicar, para hombres y mujeres de forma separada. Los resultados están recogidos en forma resumida en la Figura 3. (La salida original del ordenador obtenida con el programa AMOS se recoge en el Anexo I).

Considerando la muestra femenina, todas las variables resultan relevantes para explicar la intención de apoyo a la inclusión (al nivel de significación del 5% el control percibido y la norma social y al 10% la actitud).

El ajuste del modelo es adecuado, con valores de X^2 ($gl = 98, N = 508$) = 244.054, $\alpha = .000$; $CFI = .929$ y $RMSA = .54$.

De las variables latentes (Tabla 11) la que muestra un coeficiente más alto, al igual que en el modelo conjunto, ha sido el control percibido ($\beta_2 = .520$), seguido de la norma social ($\beta_3 = .236$) y de la actitud ($\beta_1 = .174$). En el caso del control percibido, este coeficiente es más elevado que el del modelo conjunto (.49), esto significa que el control percibido tiene un efecto mayor en la intención de ayudar a la inclusión para las mujeres que en la muestra conjunta: para ellas influye más en la intención que se perciban como capaces de hacerlo.



* Significativo ($\alpha < .05$), **Significativo ($\alpha < .1$); R^2 ajustado = .549

Figura 3. Modelo fraccionado (mujeres) de intención de apoyo a la inclusión

Tabla 11. Coeficientes de regresión – mujeres.

Variable Independiente	Estimador	Estimador estandarizado	Error estándar	t	p
Actitud	.370	.174	.189	1.959	.050
Control percibido	.528	.520	.062	8.547	***
Norma social	.503	.236	.244	2.066	.039

La ecuación estimada:

$$\hat{I}_t = .174 AC_t + .520 CP_t + .236 NS_t$$

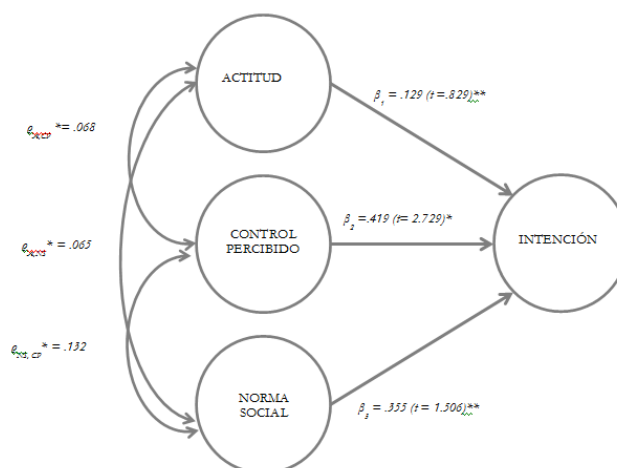
explica el 54.9 % (R^2 ajustado = .549) de la intención de apoyar a la inclusión de las estudiantes.

El análisis desde una perspectiva de género: los hombres

Por último, se ha considerado la fracción masculina de la muestra, y se ha observado que las variables actitud y norma social no se muestran relevantes para explicar la intención de apoyo a la exclusión de los estudiantes varones, aunque el signo del coeficiente de regresión sigue siendo positivo. (La Figura 4 recoge datos resumidos y el Anexo III, la salida de datos ofrecida por el programa AMOS). Dado que la única variable que se ha mostrado significativa ha sido el control percibido, no podemos concluir que las actitudes o la norma social influyan de forma determinante en la intención que los hombres encuestados tienen de apoyo a la inclusión de sus compañeros con discapacidad.

El ajuste del modelo es adecuado, con valores de $X^2 = (gl = 98, N = 113) = 144.983, p < .000; CFI = .918$ y $RMSA = .65$.

Entre las variables latentes (Tabla 12), la que ha mostrado un coeficiente mayor, al igual que en los modelos precedentes, ha sido el control percibido $\beta_2 = .419$, seguido de la norma social $\beta_3 = .355$ y de la actitud $\beta_1 = .129$, luego se mantiene el orden en los valores de los estimadores de los coeficientes de las variables explicativas.



* Significativo ($\alpha < .05$), **No Significativo ($\alpha > .1$); R^2 ajustado = .598

Figura 4. Modelo fraccionado (hombres) de intención de apoyo a la inclusión

Tabla 12. Coeficientes de regresión – Hombres.

Variable Independiente	Estimador	Estimador estandarizado	Error estándar	t	p
Actitud	.370	.129	.446	.829	.407
Control Percibido	.401	.419	.147	2.729	.006
Norma Social	.497	.355	.330	1.506	.132

La ecuación estimada:

$$\hat{I}_t = .129 AC_t + .419 CP_t + .355 NS_t$$

explica el 59.8% de la intención de apoyar a la inclusión de los estudiantes varones.

Discusión

Análisis de las variables observables

De los datos analizados se deduce la existencia de una mayor sensibilidad de las mujeres hacia la discapacidad, puesto que el valor promedio alcanzado por las respuestas a todos los ítems considerados es superior en el caso de las mujeres, y la mayoría de las diferencias en medias por sexo son estadísticamente significativas, especialmente en los apartados relativos a la intención de apoyo a las personas con discapacidad. Esto permite concluir que el alumnado universitario con discapacidad encontrará apoyo con más facilidad entre las mujeres que entre los hombres. Entre las variables de actitud, todas las vinculadas a las implicaciones directas con la discapacidad (AC2, AC3 y AC4) muestran diferencias significativas en medias, mayores en el caso de las mujeres. Este

resultado apunta en la misma línea que los señalados anteriormente sobre la intención: las alumnas muestran actitudes más favorables hacia sus compañeros con discapacidad, y por tanto serán mejores apoyos para lograr la inclusión efectiva. El control percibido por las mujeres es también mayor que el de los hombres y redundante, por tanto, en lo señalado con anterioridad.

Son especialmente relevantes, en el entorno que nos ocupa, las diferencias estadísticamente significativas en medias que se han detectado en el ítem relativo al colegio como centro de transmisión de actitudes y valores, más elevado en el caso de las mujeres. Dado que el alumnado aquí encuestado pertenece al colectivo de futuros docentes en enseñanzas infantil y primaria, se trata de un punto crucial. En este aspecto, las mujeres se muestran más implicadas, desde sus propias convicciones, y por eso perciben la influencia del colegio como básica para internalizar sentimientos y actitudes favorables hacia la discapacidad.

Análisis conjunto

Los resultados obtenidos en este trabajo refuerzan la línea argumental de Askamit et al. (1987) y Rao (2004), al encontrar relaciones directas entre sexo y actitudes hacia la discapacidad en entornos educativos superiores, contrariamente

a los estudios de Moreno et al. (2006) e indican que la intención de apoyo a la inclusión está condicionada, en primer lugar, por el control percibido, es decir, la percepción de la facilidad de poder llevar a cabo conductas inclusivas. Tanto mujeres como hombres se sienten capacitados para percibir las necesidades especiales que demandan las personas con discapacidad (física y/o psíquica), y ayudarlos a superarlas (no se han encontrado diferencias en medias estadísticamente significativas). Sin embargo, procede señalar que, aunque los coeficientes de regresión muestran valores superiores para las mujeres, es destacable que en el caso de los hombres es la única variable que se muestra relevante, mientras que para las mujeres todas las variables latentes lo son. Tal es el caso de actitudes y norma social, donde las diferencias de género son sustanciales.

De lo expuesto en este trabajo se desprende que, en general, las estudiantes de Ciencias de la Educación en la Universidad de A Coruña tienen una mayor intención de apoyar la inclusión de estudiantes con discapacidad en entornos universitarios normalizados. Además, se sienten más capacitadas y tienen mejores actitudes y una percepción más favorable de las normas sociales hacia la inclusión que los hombres, lo que repercute en una conducta potencial de apoyo mayor hacia las personas con discapacidad que en el caso de los varones.

En nuestra opinión, este estudio no sólo concuerda, sino que arroja nueva luz sobre los trabajos de Verdugo de Scharlock (2009) y Sharma et al. (2009), entre otros, ya que aporta un análisis desglosado de las intenciones, poniendo de manifiesto que no sólo las actitudes determinan las intenciones. De este modo, podríamos dibujar terrenos de intervención educativa de tipo general o específicos atendiendo al sexo, al objeto de potenciar adecuadamente las características propias de cada grupo.

Conclusiones

Como conclusión, el modelo propuesto permite afirmar que la intención de apoyo a la inclusión de personas con discapacidad está influida por la percepción de la capacidad propia para ayudar, así como por la actitud y las normas sociales favorables a la inclusión. Parece confirmarse, pues, la validez de la Teoría del Comportamiento Planeado como instrumento para evaluar la intención de apoyo a la inclusión. Por otra parte, de acuerdo con la información disponible, la perspectiva de género indica que las futuras docentes son, en media, más propensas a ayudar que sus compañeros varones y aprecian especialmente las enseñanzas en valores recibidas en el entorno escolar y familiar, lo que en nuestra opinión les

aporta un importante rasgo diferencial como docentes en los primeros niveles de enseñanza.

Los resultados obtenidos en este trabajo son reconfortantes en cuanto a las actitudes e intenciones, especialmente en el caso de las mujeres, cuyas respuestas tienen valores más elevados.

Por tal motivo, nuestras sugerencias apuntan hacia la formulación de políticas activas educativas, tanto en niveles básicos, para fomentar la creación de actitudes favorables hacia la discapacidad desde la infancia, como en niveles superiores, para reforzar y potenciar lo aprendido en la escuela y la familia. Estas políticas deben ser formuladas con una orientación de género, fomentando especialmente las actitudes en los varones, ya que se ha comprobado que existen diferencias sustanciales entre los posicionamientos de mujeres y hombres. Por otra parte, deben incidir esencialmente en los estudiantes de Ciencias de la Educación, que son los futuros docentes encargados de transmitir actitudes, algo que difícilmente podrán lograr si no las han adquirido previamente.

Naturalmente, las políticas educativas deben situarse en un marco más amplio de políticas sociales, que incidan primordialmente sobre la familia, ya que, junto al entorno educativo, es el núcleo principal de generación de actitudes. Sugerimos, asimismo, mantener un enfoque de género en estas políticas, que refuercen especialmente la esfera masculina, evitando la identificación de la mujer como persona dedicada al cuidado y al soporte de las personas dependientes, desterrando la idea de “cuidadora en femenino” e instalando en la sociedad y en los entornos universitarios la conciencia colectiva del compromiso con la dependencia en general y con la discapacidad en particular.

Desde nuestro punto de vista, este trabajo contribuye a avanzar en el estudio de los comportamientos favorables a la inclusión de personas con discapacidad de un colectivo con gran relevancia social como es el de los profesionales de la educación. En el futuro pretendemos extender el análisis, recogiendo datos en otras universidades, tanto españolas como extranjeras, lo que nos permitirá someter de nuevo a prueba el modelo, y comprobar si los resultados obtenidos con esta muestra particular se sostienen también con otras, y realizar un estudio comparativo tanto a escala nacional como internacional.

Agradecimientos.- Los autores quieren manifestar su sincero agradecimiento a los profesores Lévy Mangín (Universidad de Quebec, Ontario, Canadá), Domingo Calvo-Dopico y María Ramil-Díaz (Universidad de A Coruña), por sus valiosos comentarios y por su ánimo y apoyo. También quieren agradecer los comentarios de los revisores anónimos que han contribuido a mejorar este trabajo.

Referencias

Ajzen, I. (1991). The theory of planned behavior. *Organizational Behavior and Human Decision Processes*, 50(2), 179-211.

Ajzen, I. & Fishbein, M. (1980). *Understanding attitudes and predicting social behavior*. Englewood Cliffs, NJ: Prentice-Hall.

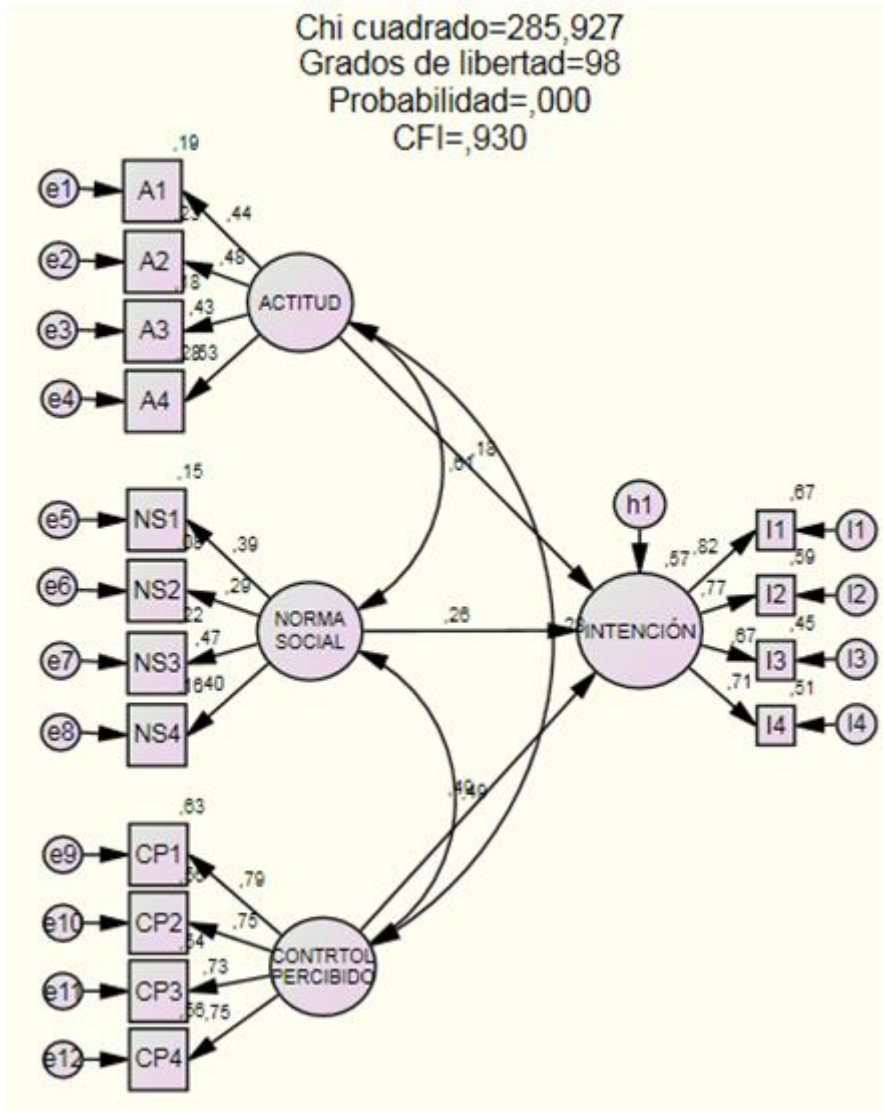
Ajzen, I. & Madden, T. (1986). Prediction of goal-directed behavior: Attitudes, intentions and perceived behavioral control. *Journal of Experimental Social Psychology*, 22, 453-474.

- Alcantud, F., Ávila, V. y Asensi, M^a (2000). *La integración de los estudiantes con discapacidad en los estudios superiores*. Valencia, España: Servicio de Publicaciones de la Universitat de Valencia.
- Alonso, M., Navarro, R. y Vicente, L. (2008). *Actitudes hacia la diversidad en estudiantes universitarios*. Comunicación presentada en las XIII Jornadas de Fomento de la Investigación, Universitat Jaume I, Castellón, España.
- Altman, B. M. (2001). Definitions of disability and their operationalization, and measurement in survey data: An update. En S. N. Barnartt & B. M. Altman (Eds.), *Exploring theories and expanding methodologies: Where we are and where we need to go?*. *Research in Social Science and Disability*, (Vol. 2, pp. 11-100). Oxford: Elsevier Jai.
- Arana, J., Rodríguez, S. y Meilán, J. (2008). Los servicios de Atención Psicológica en la universidad española: Análisis crítico. *Revista de Psicología General y Aplicada*, 61, 265-284.
- Askamit, D., Morris, M. & Leuenberer, J. (1987). Preparation of Student Services Professionals and Faculty for Serving Learning-Disabled College Students. *Journal of College Student Personnel*, 28, 53-59.
- Aspinall, P. (2001). Operationalising the collection of ethnicity data in studies of the sociology of health and illness. *Sociology of Health and Illness*, 23, 829-862.
- Barnes, C. & Mercer, G. (Eds.) (2004). *Implementing the social model of disability: Theory and research*. Leeds: Disability Press.
- Barron, K., Michailakis, D. & Söder, M. (2000). Funktionshindrade och den offentliga hjälpapparaten. In M. Szebehely (Ed.), *Välstånd, vard och omsorg* SOU 200. 38, 137-170.
- Barton, L. (2009). Estudios sobre discapacidad y la búsqueda de la inclusividad: Observaciones. *Revista de Educación*, 349, 137-152.
- Bausela, E. (2004). La función orientadora en el marco de la Universidad. *EduPsykbé*, 3, 109-120.
- Bender, S., Fahrmeir, L. & Lang, S. (1999): Determinanten der Arbeitslosigkeit in Westdeutschland. In M. Buechel, P. Diewald, A. Krause, A. Mertens & H. Solga (Hrsg.), *Soziale Ausgrenzung am deutschen Arbeitsmarkt*, Leske Budrich, Leverkusen.
- Bickenbach, J. E., Chatterji, S., Badley, E. M. & Üstün, T.B. (1999). Models of disablement, universalism and the international classification of impairments, disabilities and handicaps. *Social Science and Medicine*, 48, 1173-1187.
- Brinberg, D. (1979). An examination of the determinants of intention and behavior: A comparison of two methods. *Journal of Applied Social Psychology*, 9(6), 560-575.
- Bueno, A. y Mirambel, E. (2003). Escala de Actitudes hacia la Discapacidad en la Universidad: Presentación. *Encuentros en Psicología Social*, 1, 36-39.
- Castellana, M. y Sala, I. (2006). La inclusión de los estudiantes con discapacidad en la universidad: un reto para la universidad española en el nuevo espacio europeo de la educación superior. *Revista Aloma*, 18, 209-229.
- Center, Y. & Ward, J. (1987). Teachers' attitudes towards the integration of disabled children into regular schools. *Exceptional Child*, 34(1), 41-56.
- COM (2010). Comunicación de la Comisión: Europa 2020: Una estrategia para un crecimiento inteligente, sostenible e integrador 2020. Bruselas.
- DeBettencourt, L. U. (1999). General educators' attitudes toward students with mild disabilities and their use of instructional strategies: Implications for training. *Remedial and Special Education*, 20, 27-35.
- De Haan, A. & Maxwell, S. (1998). Poverty and Social Exclusion in North and South. *IDS Bulletin*, 29(1), Institute of Development Studies, Brighton, United Kingdom, 1-9.
- Flórez, M. A. (1999). *Actitudes hacia las personas con discapacidad: valoración de la eficacia de un programa de cambio de actitudes en entorno escolar*. Tesis doctoral no publicada. Departamento de Psicología. Universidad de Oviedo.
- Fujiura, G. T. & Rutkowski-Kmitta, V. (2001). Counting disability. In G. L. Albrecht, K. D. Seelman, & M. Bury (Eds.) *Handbook of disability studies* (pp.69-96). Thousand Oaks, CA: Sage.
- García-Calvete, Y. (2010). *Nuevos modelos de familia en Andalucía y políticas públicas*. Sevilla: Fundación Pública Andaluza Centro de Estudios Andaluces.
- Granados Martínez, A. (2000). ¿Tiene cabida la diversidad en la Universidad? En V. Salmeron y V. L. López (coord.). *Orientación Educativa en las Universidades*. Granada: Grupo Editorial Universitario.
- Grönvik, L. (2009). Defining disability: effects of disability concepts on research outcomes. *International Journal of Social Research Methodology*, 12(1), 1-18.
- Gross, B. H. & Hahn, H. (2004). Developing issues in the classification of mental and physical disabilities. *Journal of Disability Policy Studies*, 15(3), 130-134.
- Gughwan, C. y Chow, L. (2001). Korean students' differential attitudes toward people with disabilities: an acculturation perspective. *International Journal of Rehabilitation Research*, 24, 79-81.
- Haber, L. D. (1967). Identifying The Disabled: Concepts and Methods in the Measurement of Disability. *Social Security Bulletin*, 17, 17-34.
- Haber, L. D. (1973). Disabling effects of chronic disease and impairment - II. Functional capacity limitations. *Journal of Chronic Diseases*, 26(3), 127-151.
- Hidalgo Montesinos, M. D., Galindo Garre1, F., Inglés Saura1, C. J., Campoy Menéndez, G. y Ortiz Soria, B. (1999). Estudio del funcionamiento diferencial de los ítems en una Escala de Habilidades Sociales para Adolescentes. *Anales de psicología*, 15(2), 331-343.
- Holland, P. W. & Thayer, D. T. (1988) Differential item performance and the Mantel-Haenszel procedure. In H. Wainer & H. I. Braun (Eds.), *Test validity* (pp. 129-145). Hillsdale: New Jersey.
- Infante, M y Gómez, V. (2004). Actitudes de los estudiantes de educación hacia la integración de personas con discapacidad y hacia la educación multicultural. *Cultura y Educación*, 16, 371-384.
- Ingalls, R. P. (1987). *Retraso Mental. La Nueva Perspectiva*. México: El Manual Moderno.
- Instituto de la Mujer (2012). *Estadísticas de la mujer en educación*. Madrid: Ministerio de Sanidad, Política Social e Igualdad.
- Jiménez Lara, A. y Huete García, A. (2002). *La discriminación por motivos de discapacidad*. Madrid: CERMI.
- Karsz, S. (Coord.) (2004). *La exclusión: bordeando sus fronteras. Definiciones y matices*. Barcelona: Gedisa.
- Kawage, Q. A., Gutiérrez, F. C. P., Llano, O. M., Martínez, P. D. y Chavarría, O. M. (1998). *Los Hijos discapacitados y la Familia. En la Comunidad Encuentro*. México: Trillas.
- Klooster, P. M., Dannenberg, J. W., Taal, E., Burger, G. & Rasker, J. (2009). Attitudes towards people with physical or intellectual disabilities: nursing students and non-nursing peers. *Journal of Advanced Nursing*, 65(12), 2562-2573.
- Kudláček, M., Válková, H., Sherrill, C., Myers, B. & French, R. (2002). An inclusion instrument based on Planned Behavior Theory for prospective physical educators. *Adapted Physical Activity Quarterly*, 19(3), 280-296.
- Lewis, M. L. (1998). Faculty attitudes toward persons with disabilities and faculty Attitudes toward to accommodate students with learning disabilities in the classroom. (Doctoral dissertation, Auburn University). *Dissertation Abstracts International*, 59, 08-A.
- López Torrijo, M. (2009). La inclusión educativa de los alumnos con discapacidades graves y permanentes en la Unión Europea. *Relieve*, 15(1), 1-20. Recuperado de http://www.uv.es/RELIEVE/v15n1/RELIEVEv15n1_5.htm.
- Mantel, N. & Haenszel, W. (1959). Statistical aspects of the analysis of data from retrospective studies of disease. *Journal of the National Cancer Institute*, 22, 719-748.
- Mashaw, J. & Reno, V. (2001). *Balancing security and opportunity: The challenge of disability income policy*. Washington DC: National Academy of Social Insurance.
- McGee, K. A. (1989). Attitudes of the University of Virginia faculty and administration toward disabled college students (Doctoral dissertation, University of Virginia). *Dissertation Abstracts International*, 5, 10-A.
- Mejer, L., Turchetti, P. & Gere, E. (2011). Population and social conditions. *Eurostat, Education statistics, UOE data collection*, 54.
- Moos, H. R. (1989). *Coping with physical illness: new perspectives*. New York: Plenum Press.
- Moreno, J. F., Rodríguez, I. R., Saldaña Sage, D., Aguilera, A. (2006). Actitudes ante la discapacidad en el alumnado universitario matriculado en materias afines. *Revista Iberoamericana de Educación*, 40(5), 5-25.
- Naciones Unidas (2005). *UNESCO. Guidelines for inclusion: ensuring access to education for all*. Paris: Naciones Unidas.
- Naciones Unidas (2006). *Convención de los derechos de las personas con discapacidad*. New York: Naciones Unidas.

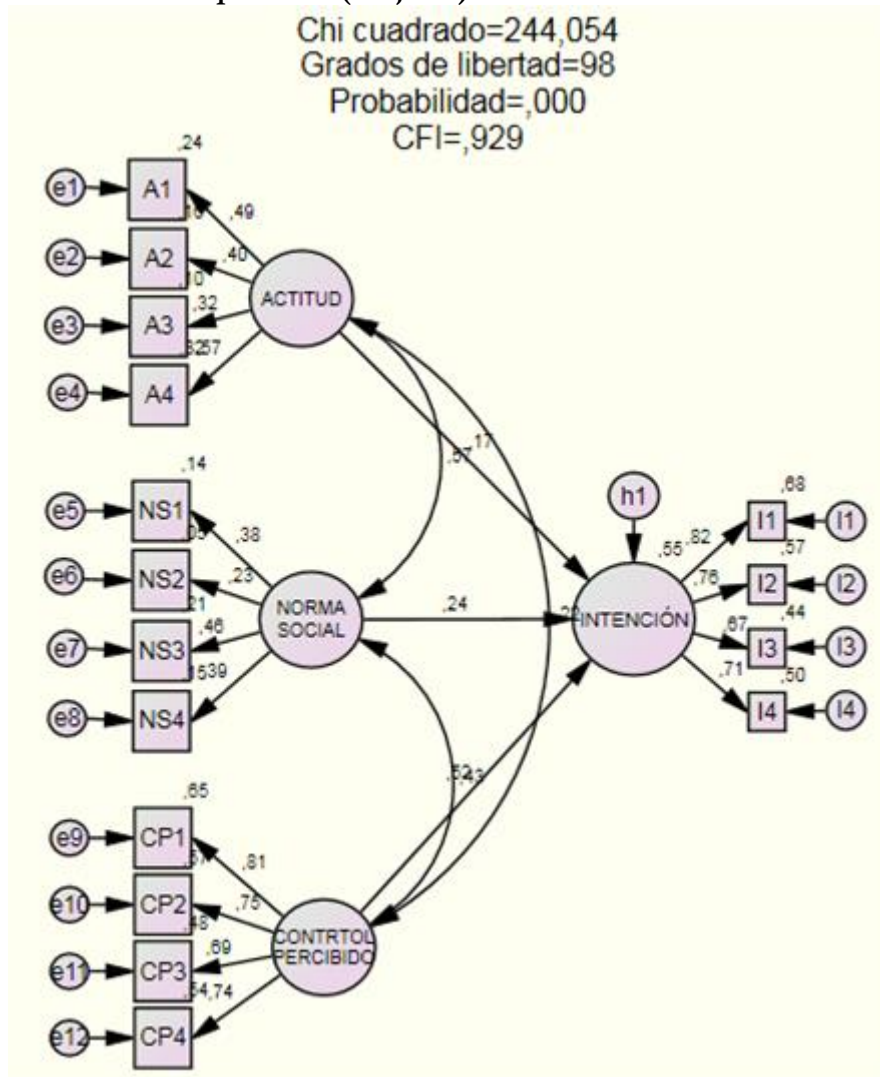
- Naciones Unidas (2010). *The millennium development goals*. New York. United Nations.
- Nagi, S. (1965). Some conceptual issues in disability and rehabilitation. In M. B. Sussman (Ed.), *Sociology and rehabilitation* (pp.100-113). Washington, DC: American Sociological Association.
- Nagi, S. (1979). *The concept and measurement of disability*. In E.D. Berkowitz, (Ed.), *Disability policies and government programs* (pp.1-15). New York: Praeger.
- Novo-Corti, I. (2010). Attitudes toward disability and social inclusion: An exploratory analysis. *European Research Studies Journal*, 13(3), 83-107.
- Novo-Corti, I., Muñoz-Cantero, J. M. & Calvo-Porrá, C. (2011). Analysis of attitudes towards disability among university students: a focus on the theory of reasoned action. *Relieve*, 17(2), 1-26. Recuperado de http://www.uv.es/RELIEVE/v17n2/RELIEVEv17n2_5.htm.
- Nowicki, E. A. (2006). A cross-sectional multivariate analysis of children's attitudes towards disabilities. *Journal of Intellectual Disability Research*, 50(5), 335-348.
- Obrusnikova, I., Block, M., & Dillon, S. (2010). The use of theory of planned behavior to explore children's beliefs toward teacher-directed playing with peers with disabilities in physical education. *Adapted Physical Activity Quarterly*, 27(2), 127-142.
- Oliver, M. (1996a). *A sociology of disability or a disablism sociology?* In L. Barton (Ed.), *Disability and society: Emerging issues and insights* (pp.18-42). Harlow: Longmore.
- Oliver, M. (1996b). *Understanding disability. From theory to practice*. New York: St. Martin's Press.
- Oliver, M. & Barnes, C. (2010). Disability studies, disabled people and the struggle for inclusion. *British Journal of Sociology of Education*, 31(5), 547-560.
- Oliver, M. (1990). *The politics of disablement*. London: Macmillan.
- Ovejero, A. (1998). *Las Relaciones Humanas. Psicología social teórica y aplicada*. Madrid: Biblioteca Nueva.
- Pagel, M & Davidson, A. (1984). A comparison of three social-psychological models of attitude and behavioral plan: Prediction of contraceptive behavior. *Journal of Personality and Social Psychology*, 47, 517-533.
- Polo, M. & López, M. (2005). Barreras de acceso al medio físico de los estudiantes con discapacidad motora de la Universidad de Granada. *Electronic Journal of Research in Educational Psychology*, 3, 121-132.
- Rao, S. (2004). Faculty attitudes and students with disabilities in higher education: a literature review. *College Student Journal*, 38, 191-198.
- Schalock, R. (1997). *Hacia una nueva concepción de la discapacidad*. Recuperado de http://www.hijosespeciales.com/Nueva_concepcion/nueva_concepcion.htm.
- Sharma, U., Moore, D. & Sonawane, S. (2009) Attitudes and concerns of pre-service teachers regarding inclusion of students with disabilities into regular schools in Pune, India. *Asia-Pacific Journal of Teacher Education*, 37(3), 319-31.
- Soto, V. y Vasco, E. (2008). Representaciones sociales y discapacidad. *Hologramática*, 8(VI), 3-22.
- Subban, P. (2005). Understanding Educator Attitudes Toward the Implementation of Inclusive Education. *Disability Studies Quarterly*, 25(2). Recuperado de www.dsqu-sds.org.
- Suriá, R. (2011). Comparative analysis of student's attitudes toward their classmates with disabilities. *Electronic Journal of Research in Educational Psychology*, 9, 197-216.
- Vera Tejero, A. (1995). Actitudes sociales hacia los retrasados mentales en el contexto de la integración escolar. *Anales de psicología*, 11(1), 35-46.
- Verdugo, M. (Dir.) (1995). *Personas con discapacidad: perspectivas psicopedagógicas y rehabilitadoras*. Madrid: Siglo XXI.
- Verdugo, M. (2009). El cambio educativo desde una perspectiva de calidad de vida. *Revista de Educación*, 349, 23-43.
- Verdugo, M. & Schalock, R. (2009). Quality of Life: From Concept to Future Applications in the Field of Intellectual Disabilities. *Journal of Policy and Practice in Intellectual Disabilities*, 6(1), 62-64.
- Weisel, A. & Florian, V. (1990). Same- and cross-gender attitudes toward persons with physical disabilities. *Rehabilitation Psychology*, 35(4), 229-238.

(Artículo recibido: 29/11/2012; revisado: 22/02/2013; aceptado: 18/07/2013)

Anexo I. Modelo conjunto



Anexo II. Modelo fraccionado por sexo (mujeres)



Anexo III. Modelo fraccionado por sexo (hombres)

